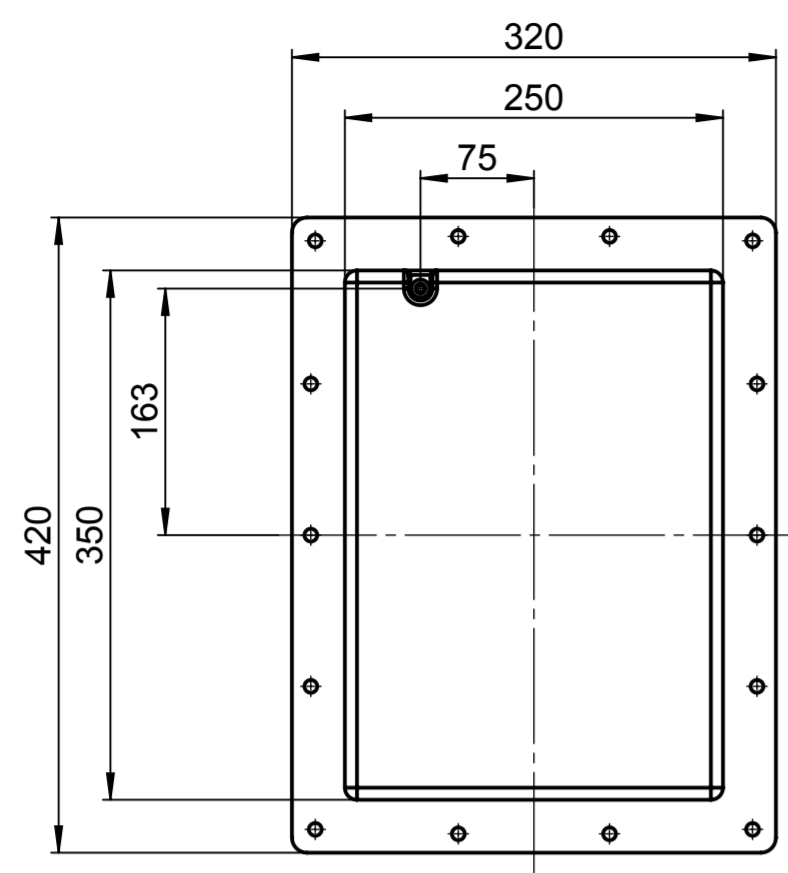
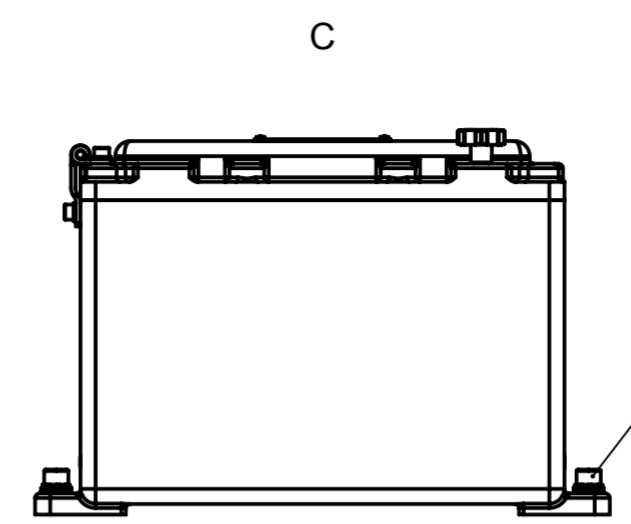


Für diese techn. Unterlage behalten wir uns alle Rechte vor. Ohne unsere vorherige Zustimmung darf sie weder vervielfältigt, noch Dritten zugänglich gemacht werden und sie darf durch den Empfänger oder Dritte auch nicht in anderer Weise missbräuchlich verwendet werden.

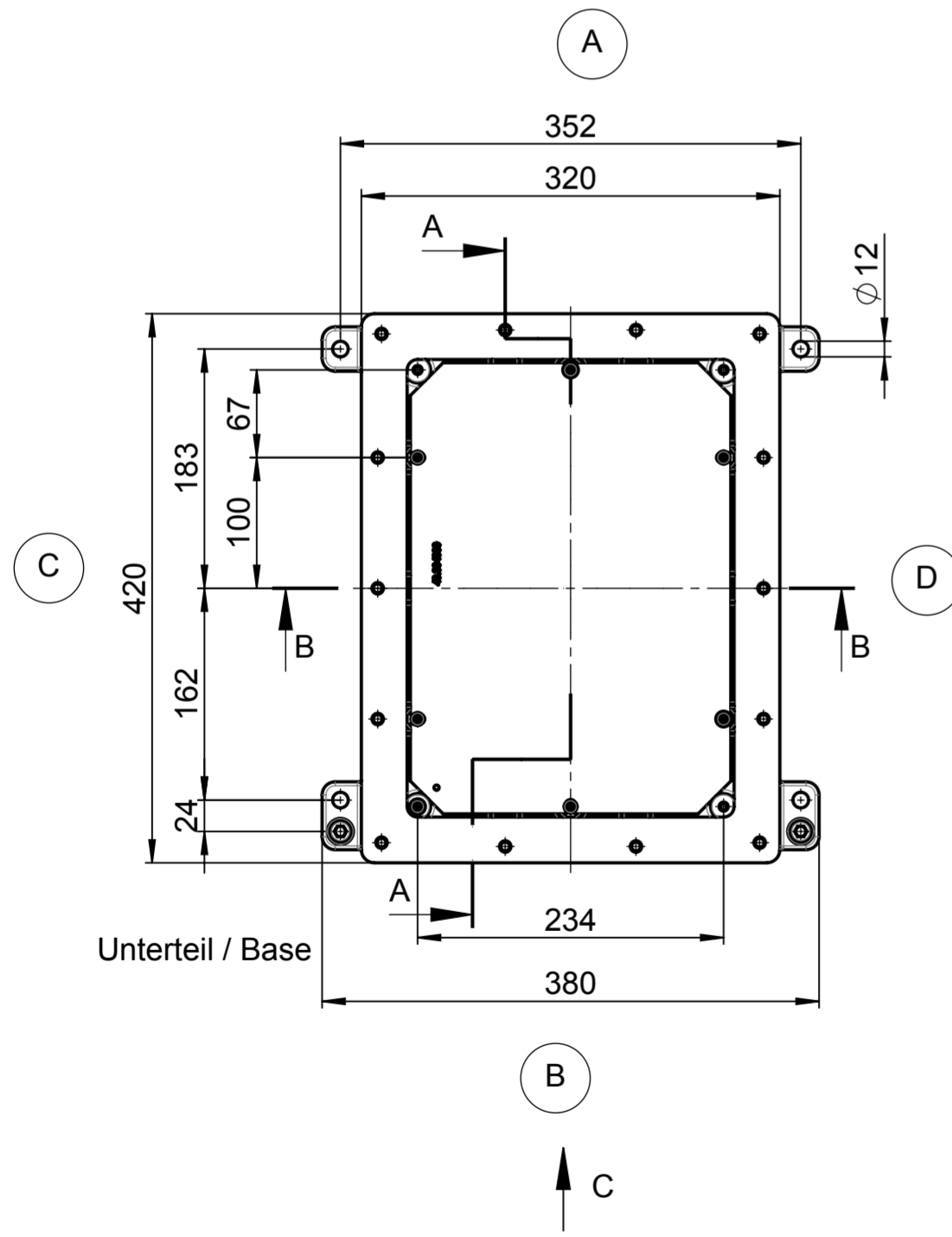
All rights reserved. No copies unless written permission from ROSE. Drawing may not be passed to third parties or misused in any way.



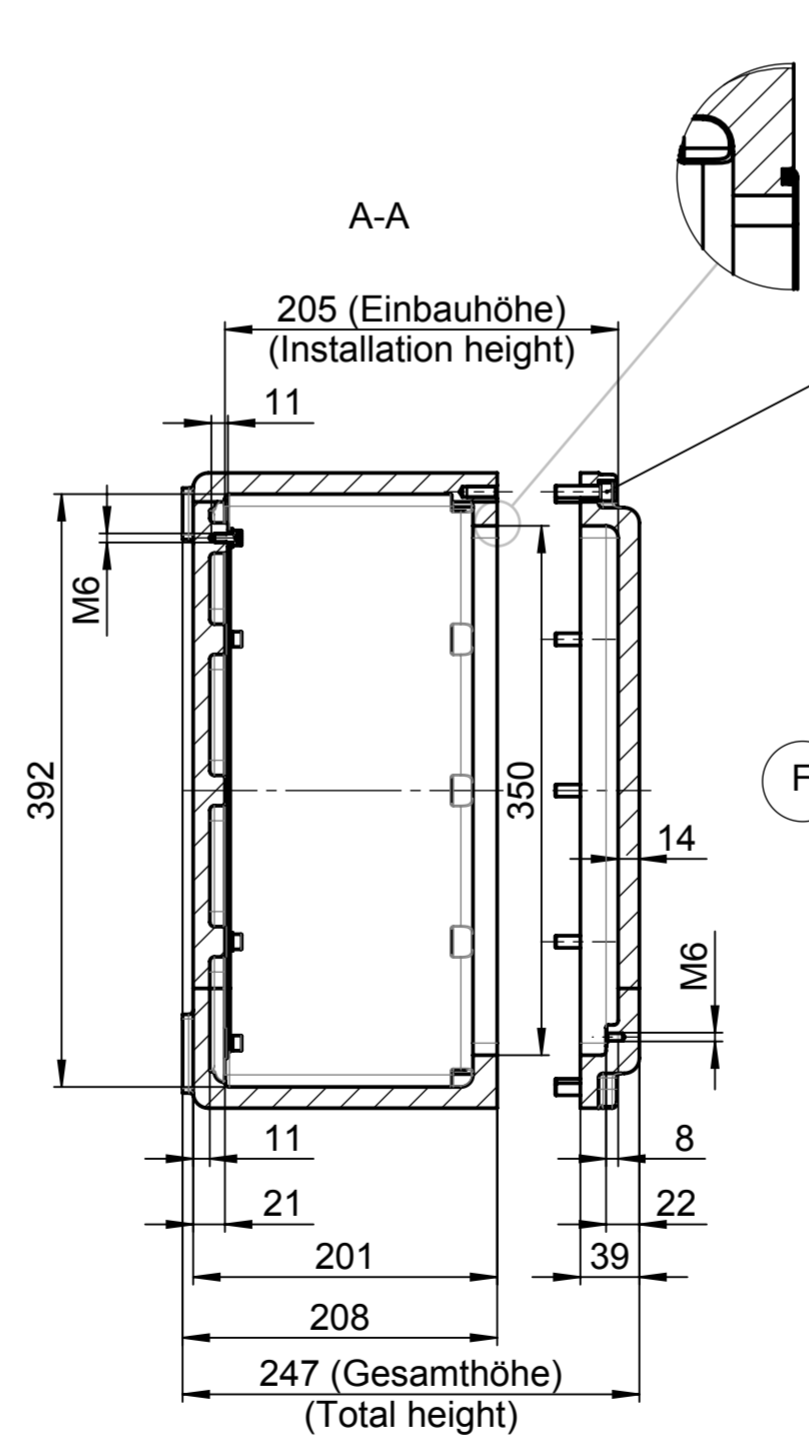
Deckel / Lid



Zylinderschraube / Cylinder screw
DIN 912 - M10 x 16 (2x)



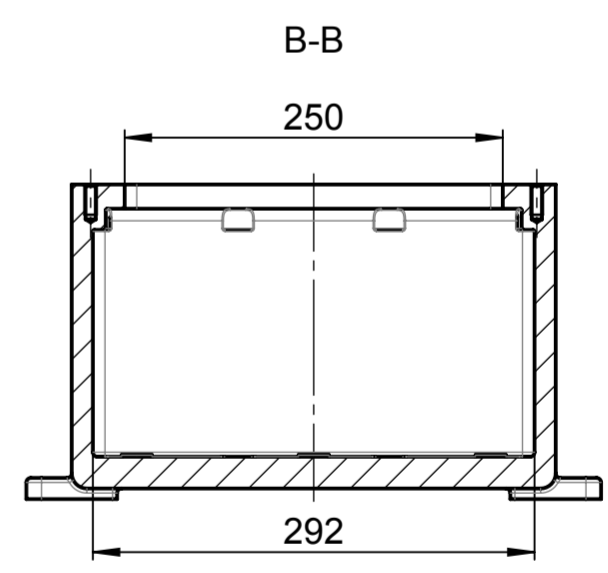
Unterteil / Base



Für Staubanwendungen oder auf Anfrage
For dust applications or of request

Zylinderschraube / Cylinder screw
DIN 912 - M8x30 (10x)

Oben / Top



Index		Änderung/Modification		And. Nr. Mod. Nr.	Datum/Date/Name	Projekt-Nr./project-no.	
ROSE Systemtechnik GmbH 32457 Porta Westfalica		erstellt: created: 08.02.17 M.Lei. geprüft: checked: 16.02.17 J.Pla.				Farbe/color Gewicht/weight 24kg	
Maßstab Scale 1:5		Benennung/Description Ex d Gehäuse IJB 03 Ex d enclosure IJB 03		Oberfläche/Surface Freimaßtoleranz open tolerances Werkstückkanten/Edges		ISO 8062-3 - DCTG6	
DIN A2				Ersatz für Replacement for		Bemerkung/Note	
				Zeichnung-Nr./Drawing-No.:		KAT40.104030	