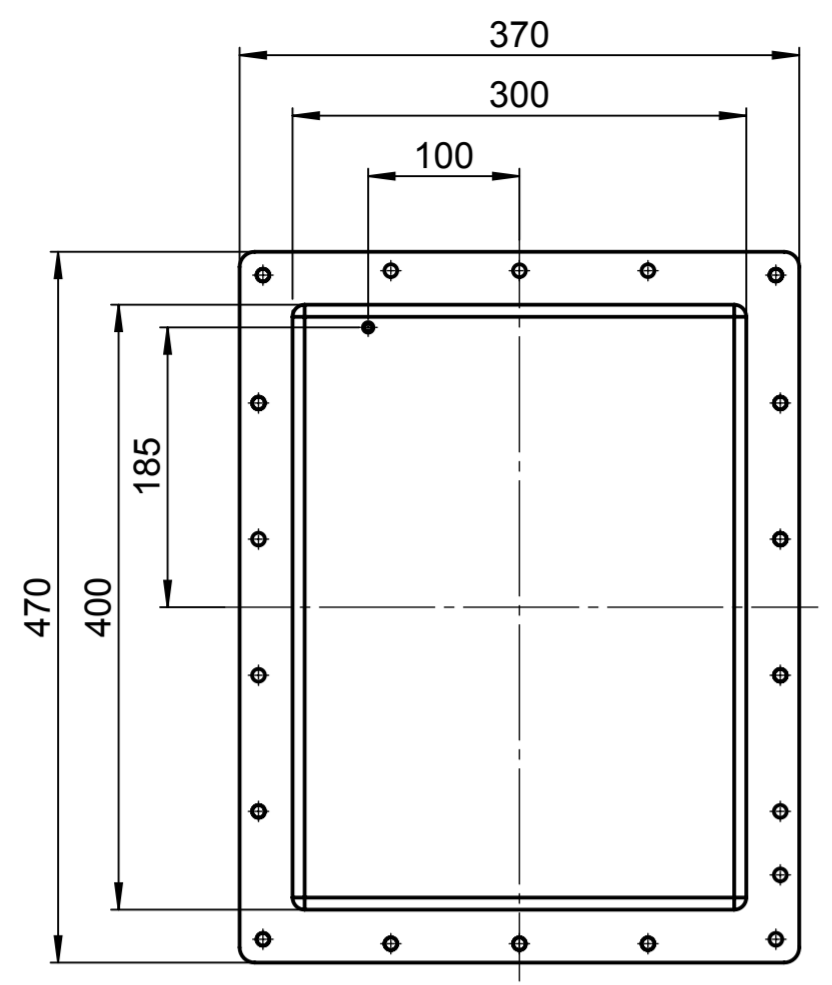
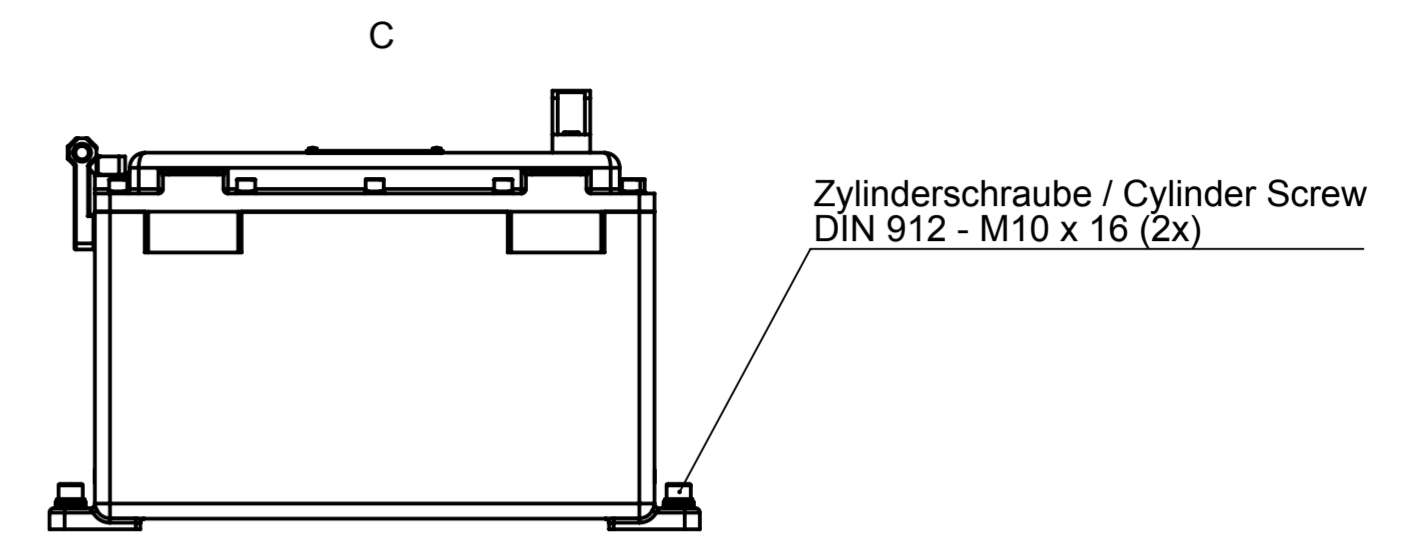


Für diese techn. Unterlage behalten wir uns alle Rechte vor. Ohne unsere vorherige Zustimmung darf sie weder vervielfältigt, noch Dritten zugänglich gemacht werden und sie darf durch den Empfänger oder Dritte auch nicht in anderer Weise missbräuchlich verwendet werden.

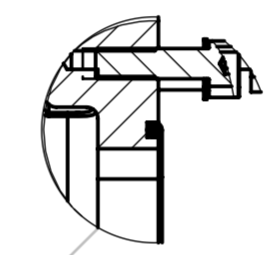
All rights reserved. No copies unless written permission from ROSE. Drawing may not be passed to third parties or misused in any way.



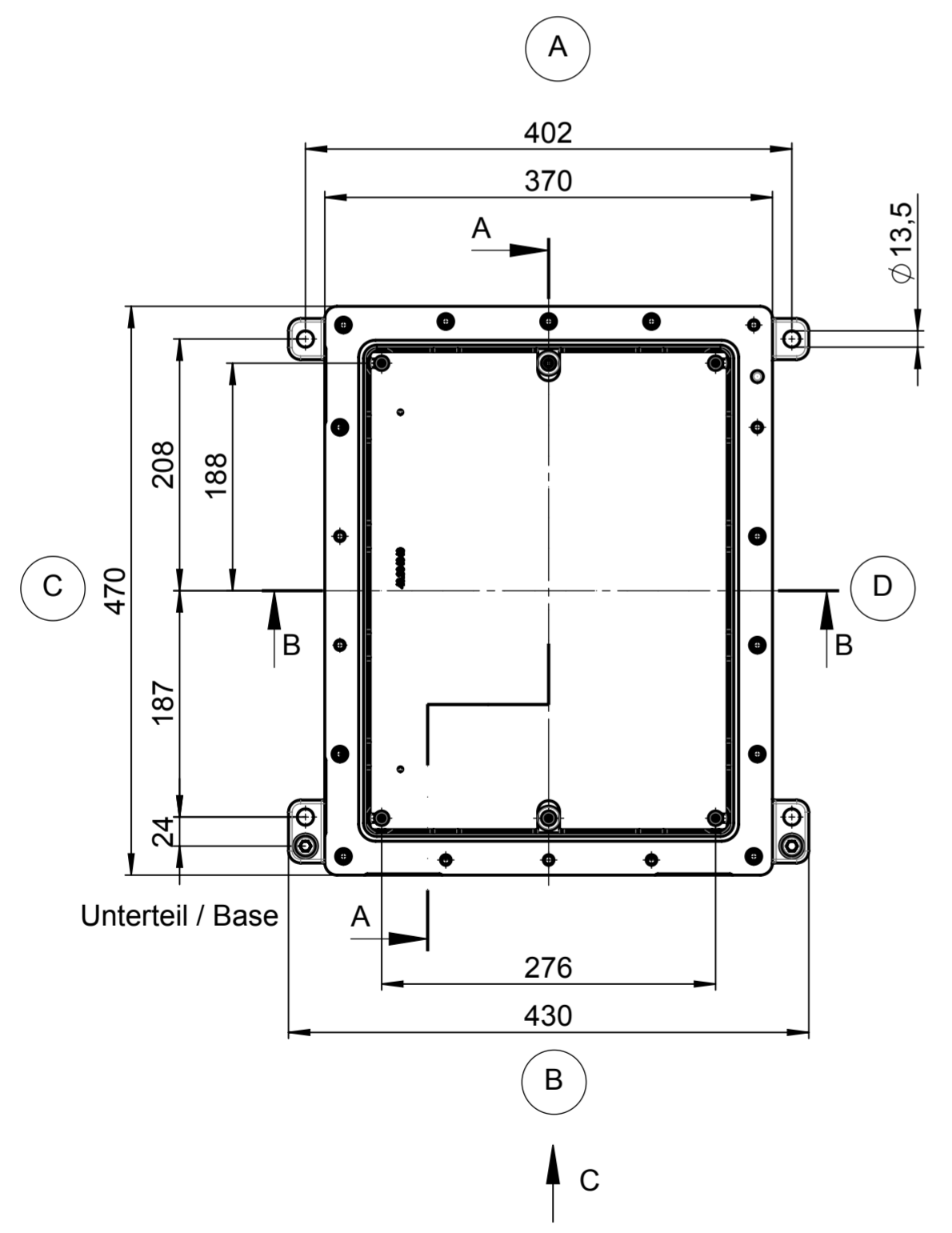
Deckel / Lid



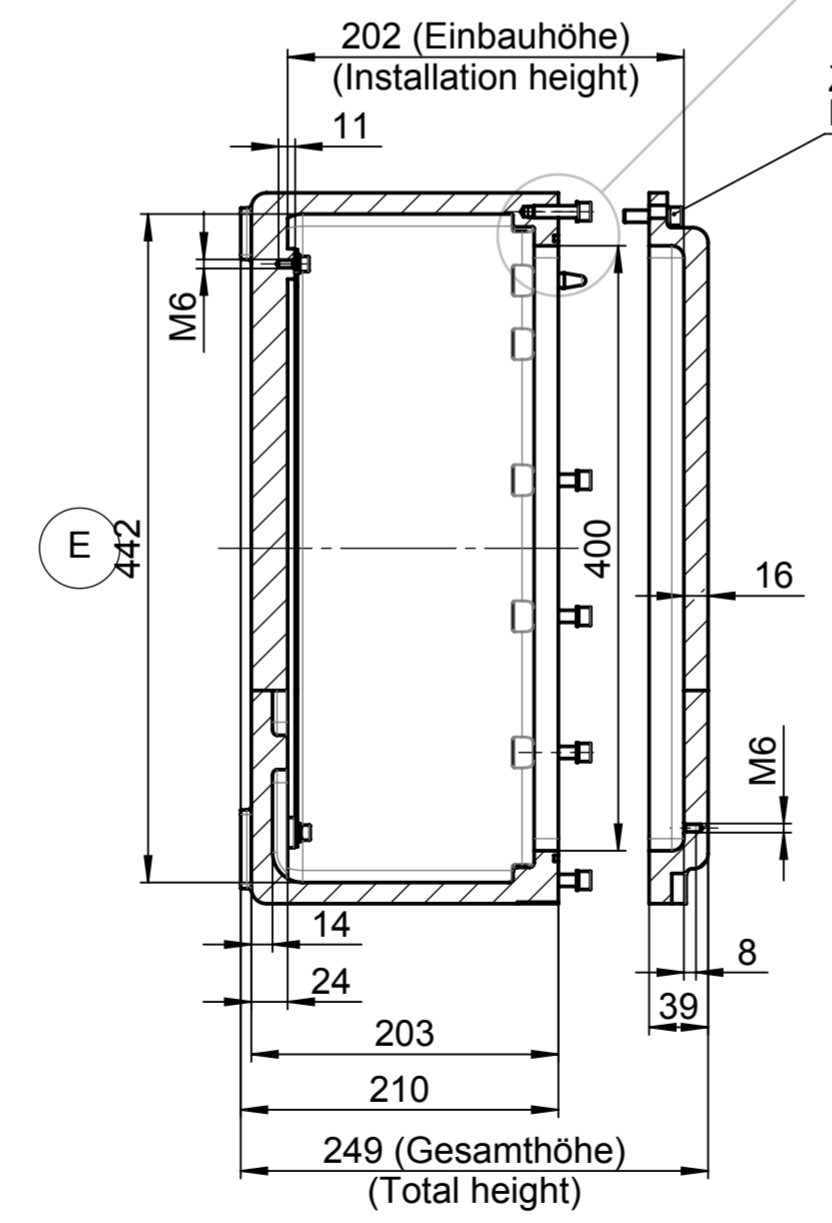
Für Staubanwendungen oder auf Anfrage
For dust applications or of request



A-A

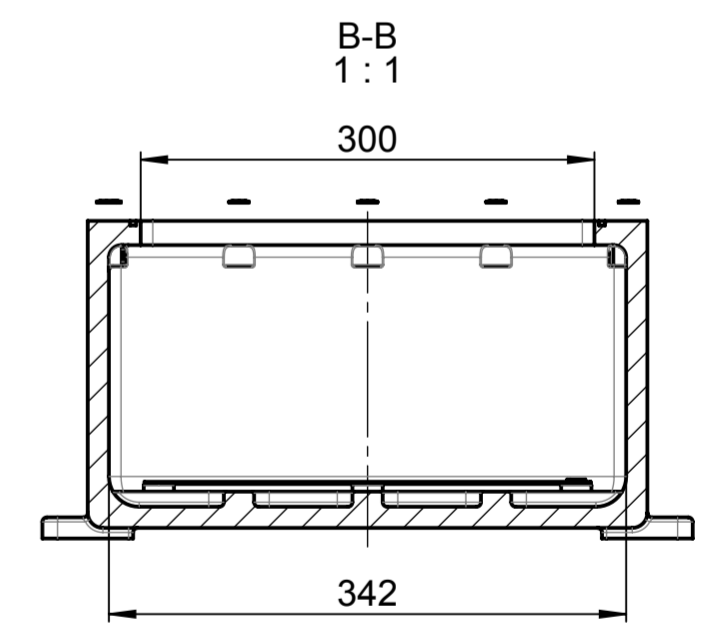


Unterteil / Base



Zylinderschraube / Cylinder screw
DIN 912 - M8x30 (18x)

F Oben / Top



B-B
1:1

Index			Änderung/Modification		And. Nr. Mod. Nr.	Datum/Date/Name		Projekt-Nr./project-no.	
ROSE			Systemtechnik GmbH 32457 Porta Westfalica		erstellt: created:	09.02.17 M.Lei.		Farbe/color	
Maßstab Scale 1:5			Benennung/Description Ex d Gehäuse IJB 04 Ex d enclosure IJB 04		geprüft: checked:	16.02.17 J.Pla.		Gewicht/weight 32kg	
DIN A2							Werkstoff/Material		
							Oberfläche/Surface		
							Freimaßtoleranz open tolerances		
							ISO 8062-3 - DCTG6		
							Werkstückkanten/Edges		
							Ersatz für Replacement for		
							Bemerkung/Note		
							Zeichnung-Nr./Drawing-No.:		
							KAT40.104040		