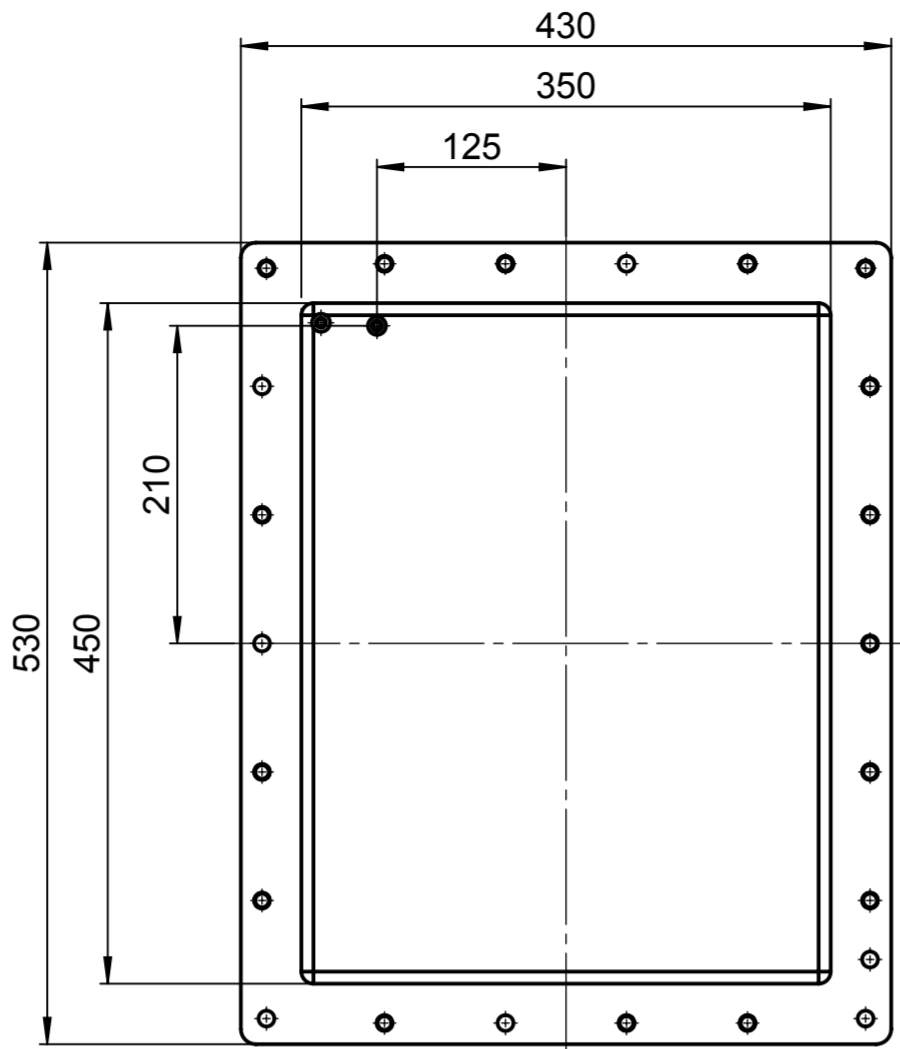
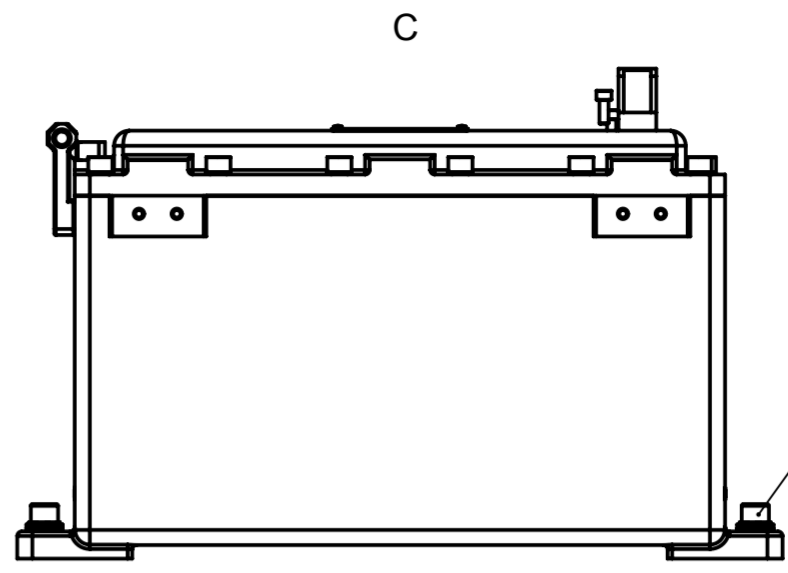


Für diese techn. Unterlage behalten wir uns alle Rechte vor. Ohne unsere vorherige Zustimmung darf sie weder vervielfältigt, noch Dritten zugänglich gemacht werden und sie darf durch den Empfänger oder Dritte auch nicht in anderer Weise missbräuchlich verwendet werden.

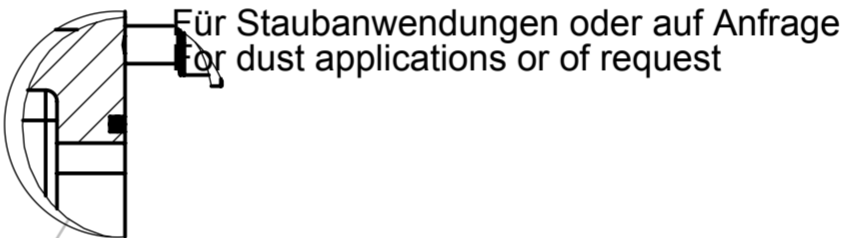
All rights reserved. No copies unless written permission from ROSE. Drawing may not be passed to third parties or misused in any way.



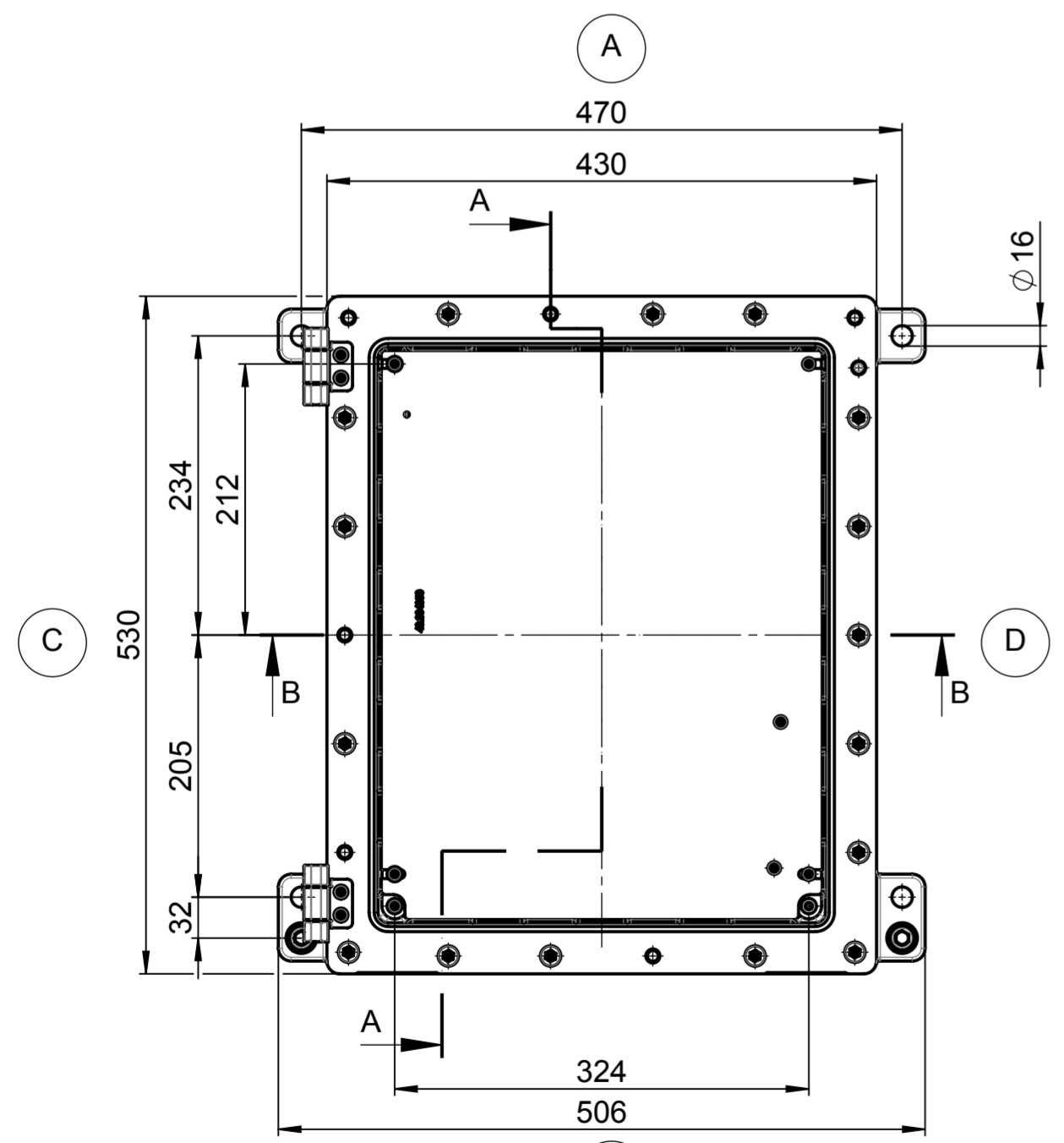
Deckel / Lid



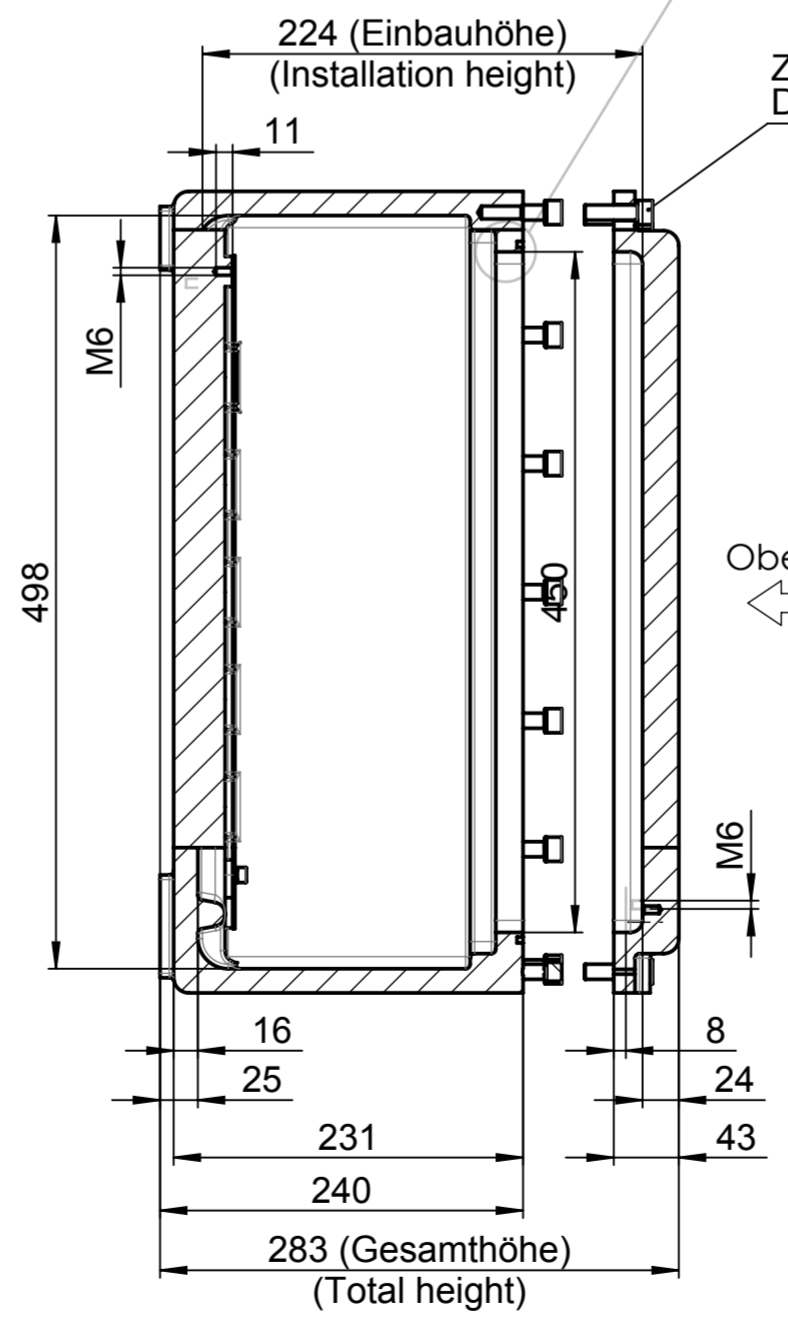
Zylinderschraube / Cylinder Screw
DIN 912 - M12 x 20 (2x)



A-A

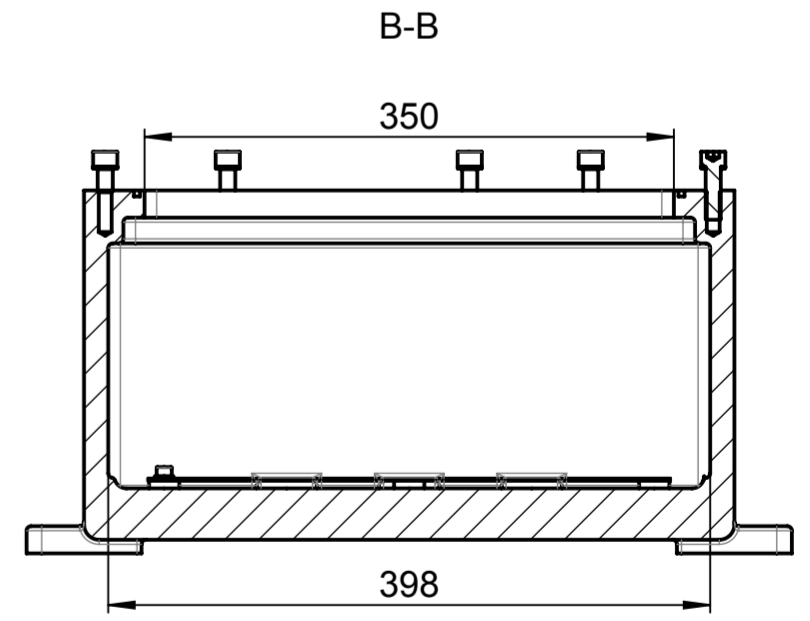


Unterteil / Base



Zylinderschraube / Cylinder screw
DIN 912 - M10x35 (22x)

Oben / Top



B-B

Index		Änderung/Modification		And Nr. Mod.Nr.	Datum/Date/Name	Projekt-Nr./project-no.
ROSE Systemtechnik GmbH 32457 Porta Westfalica		erstellt: created:	09.02.17	M.Lei.		Farbe/color
Maßstab Scale 1:5		geprüft: checked:	16.02.17	J.Pla.		Gewicht/weight 52kg
DIN A2		Benennung/Description Ex d Gehäuse IJB 05 Ex d enclosure IJB 05		Ersatz für Replacement for		Werkstoff/Material
				Oberfläche/Surface		
				Freimaßtoleranz open tolerances		ISO 8062-3 - DCTG6
				Werkstückkanten/Edges		
				Bemerkung/Note		
				Zeichnung-Nr./Drawing-No.:		KAT40.104050