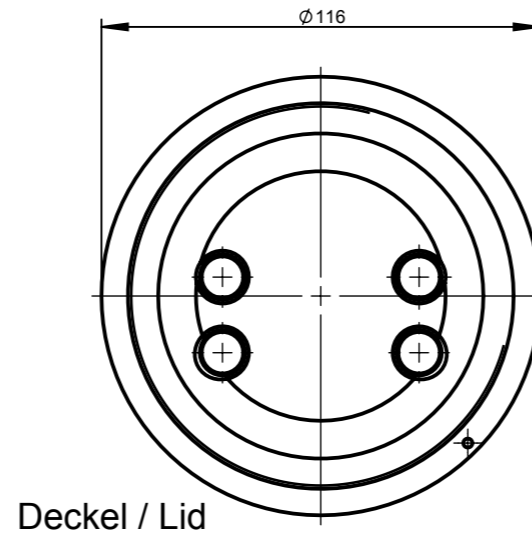


Für diese techn. Unterlage behalten wir uns alle Rechte vor. Ohne unsere vorherige Zustimmung darf sie weder vervielfältigt, noch Dritten zugänglich gemacht werden und sie darf durch den Empfänger oder Dritte auch nicht in anderer Weise missbräuchlich verwendet werden.

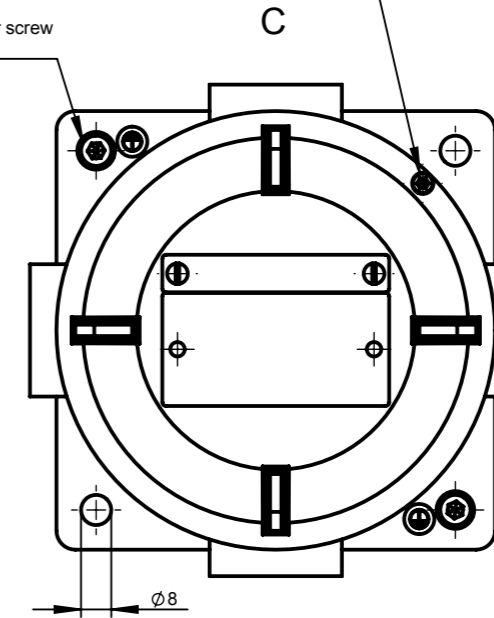
All rights reserved. No copies unless written permission from ROSE. Drawing may not be passed to third parties or misused in any way.



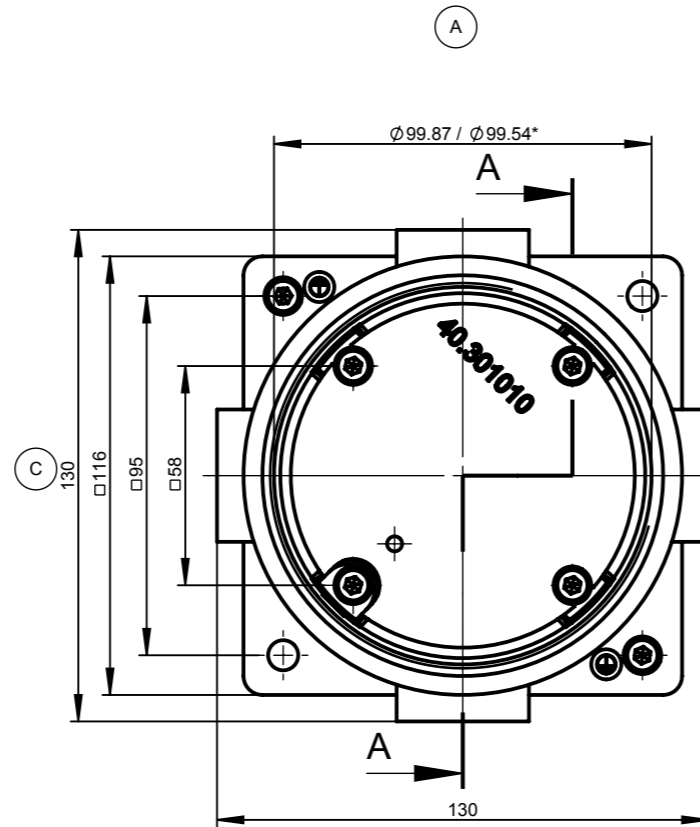
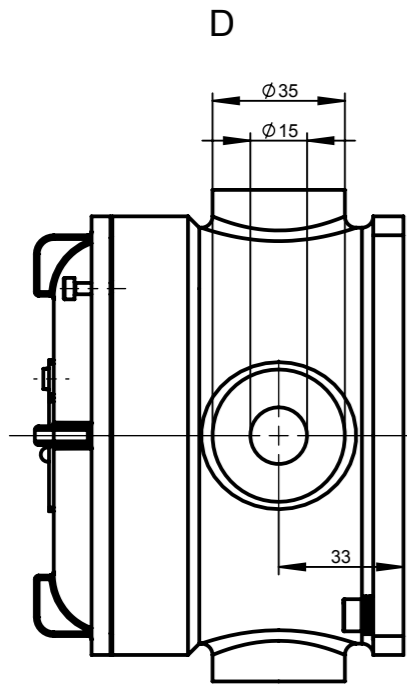
Deckel / Lid

Zylinderschraube / Cylinder screw  
DIN 912 - M3x10  
Deckelsicherungsschraube / Lid protection screw

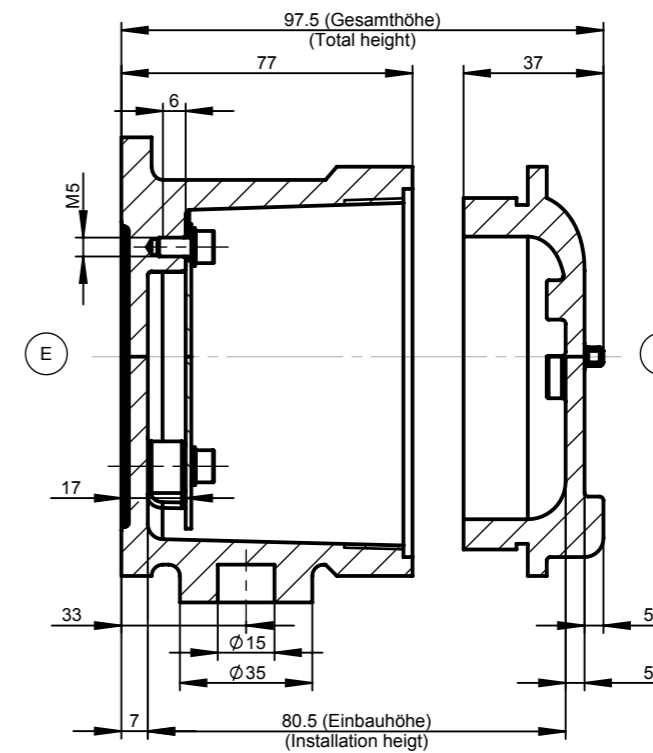
Zylinderschraube / Cylinder screw  
DIN 84 - M5x10 (6x)



\* = Maß durch Formkonizität nach unten verringert  
Freimaß - Toleranz nach ISO 8062-3-DCTG6  
\* = Dimension reduced in the lower part by mould incline.  
General tolerances according to ISO 8062-3-DCTG6



Unterteil / Base



Oben / Top

Index		Änderung/Modification	Änd.Nr. Mod.Nr.	Datum/Date/Name	Projekt-Nr./project-no.
ROSE Systemtechnik GmbH 32457 Porta Westfalica		erstellt: created:	14.02.17	M.Lei.	Farbe/color
Maßstab Scale 1:2		geprüft: checked:	16.02.17	J.Pla.	Gewicht/weight 3.23kg
DIN A3		Benennung/Description Edelstahl Ex d Gehäuse TBE 100 T Stainless steel Ex d enclosure TBE 100 T			Werkstoff/Material
					Oberfläche/Surface
					Freimaßtoleranz open tolerances
					ISO 8062-3 - DCTG6
					Werkstückkanten/Edges
					Ersatz für Replacement for
					Bemerkung/Note
					Zeichnung-Nr./Drawing-No.:
					KAT40.201010