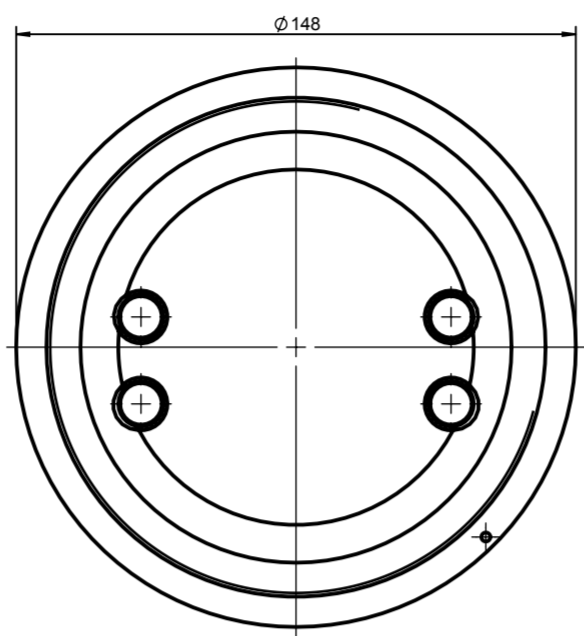
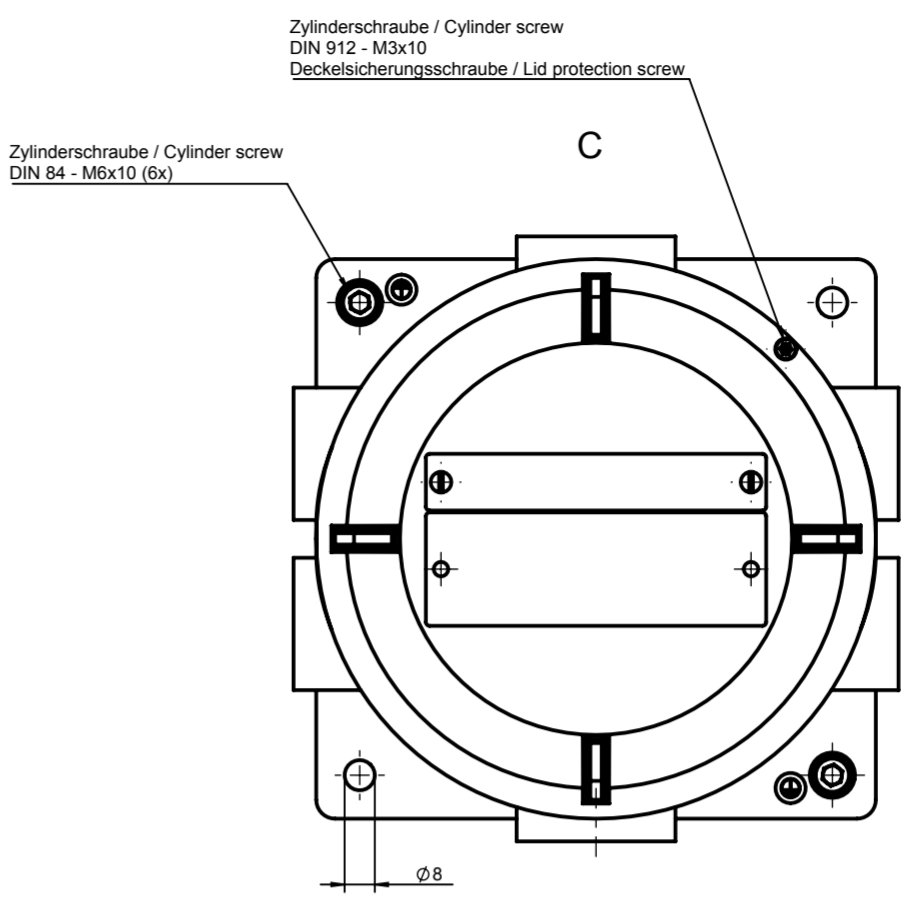


Für diese techn. Unterlage behalten wir uns alle Rechte vor. Ohne unsere vorherige Zustimmung darf sie weder vervielfältigt, noch Dritten zugänglich gemacht werden und sie darf durch den Empfänger oder Dritte auch nicht in anderer Weise missbräuchlich verwendet werden.

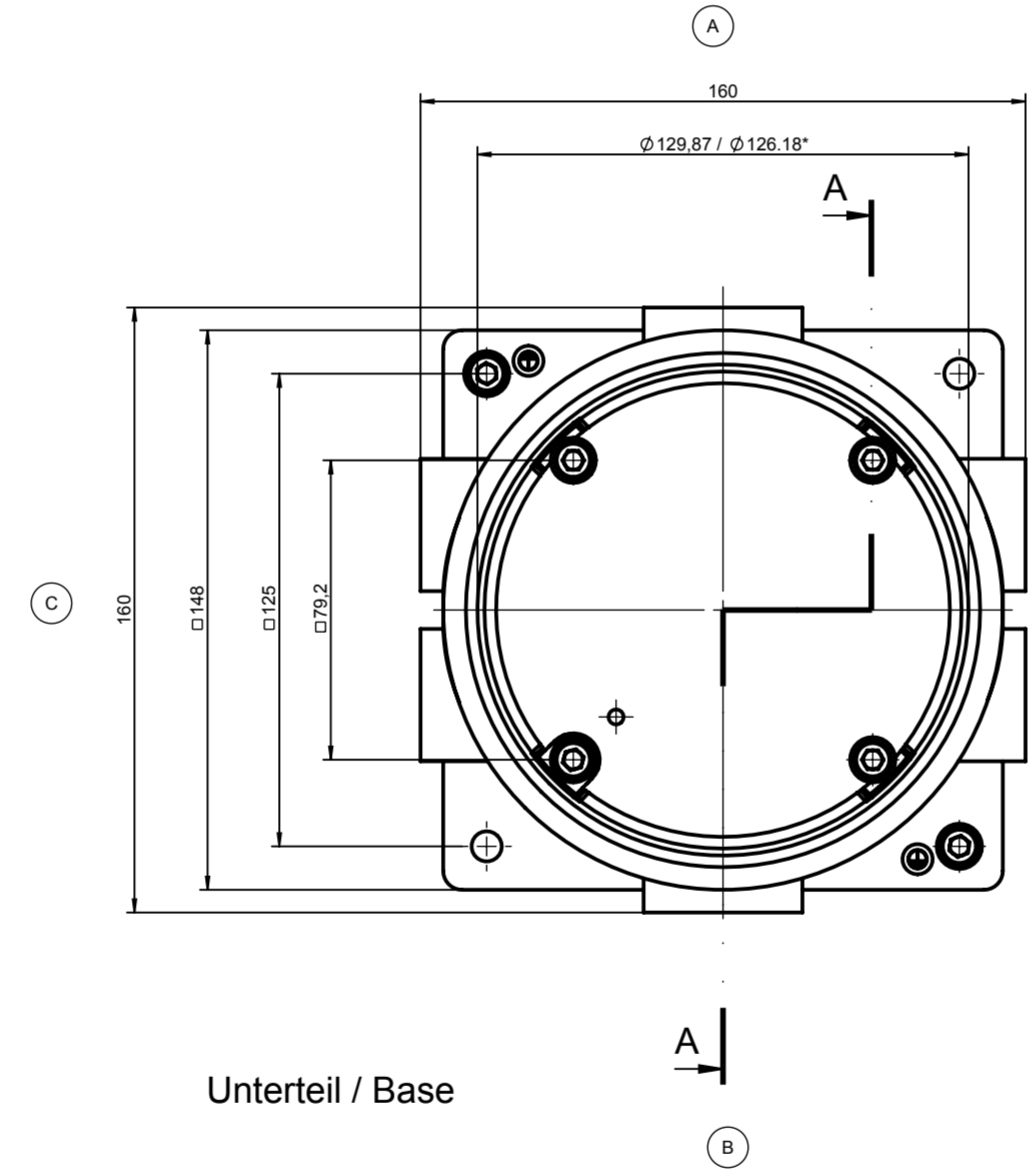
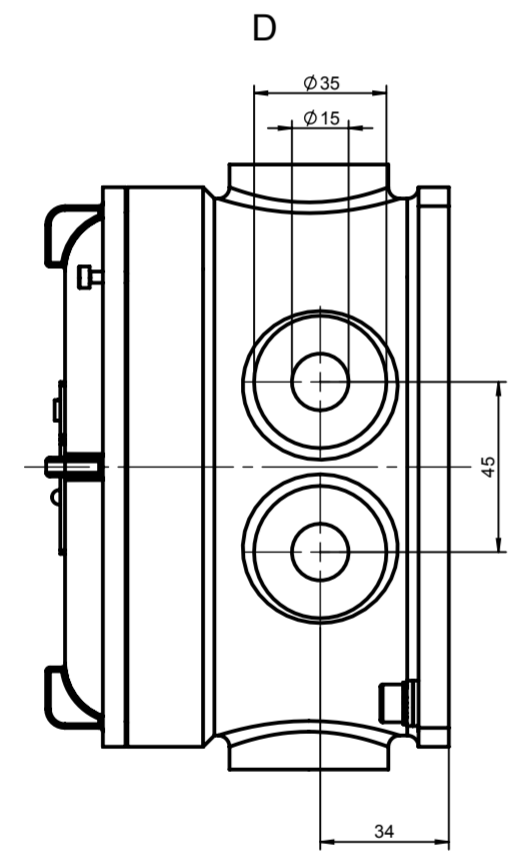
All rights reserved. No copies unless written permission from ROSE. Drawing may not be passed to third parties or misused in any way.



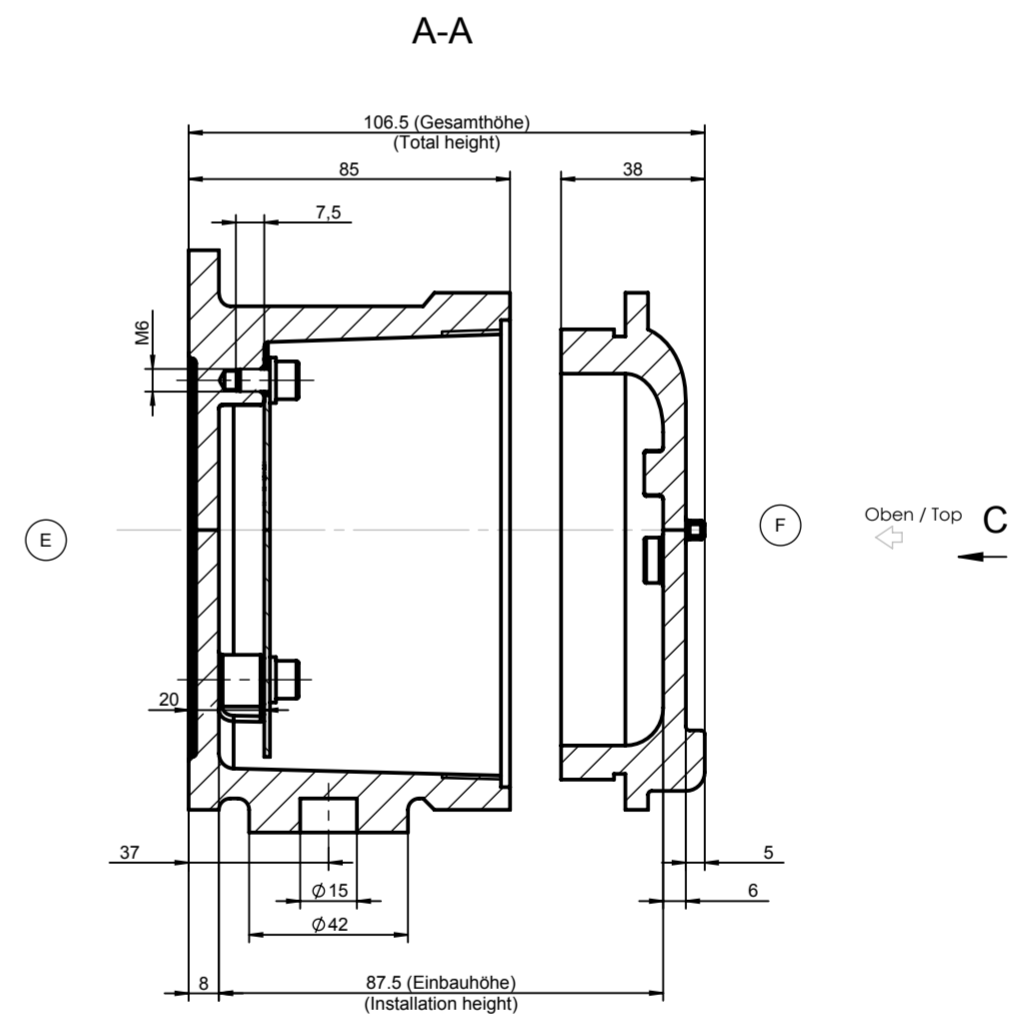
Deckel / Lid



* = Maß durch Formkonizität nach unten verringert
Freimaß - Toleranz nach ISO 8062-3-DCTG6
* = Dimension reduced in the lower part by mould incline.
General tolerances according to ISO 8062-3-DCTG6



Unterteil / Base



A-A

Index		Änderung/Modification		And. Nr. Mod.Nr.	Datum/Date/Name	Projekt-Nr./project-no.
Farbe/color		Gewicht/weight		5.48kg		
Werkstoff/Material		Oberfläche/Surface		Freimaßtoleranz open tolerances		ISO 8062-3 - DCTG6
Werkstückkanten/Edges		Ersatz für Replacement for		Bemerkung/Note		
Maßstab Scale		Benennung/Description		Zeichnung-Nr./Drawing-No.:		KAT40.201013
1:2		Edelstahl Ex d Gehäuse TBE 130 T				
DIN A2		Stainless steel Ex d enclosure TBE 130 T				
				erstellt: created:		14.02.17 M.Lei.
				geprüft: checked:		16.02.17 J.Pla.