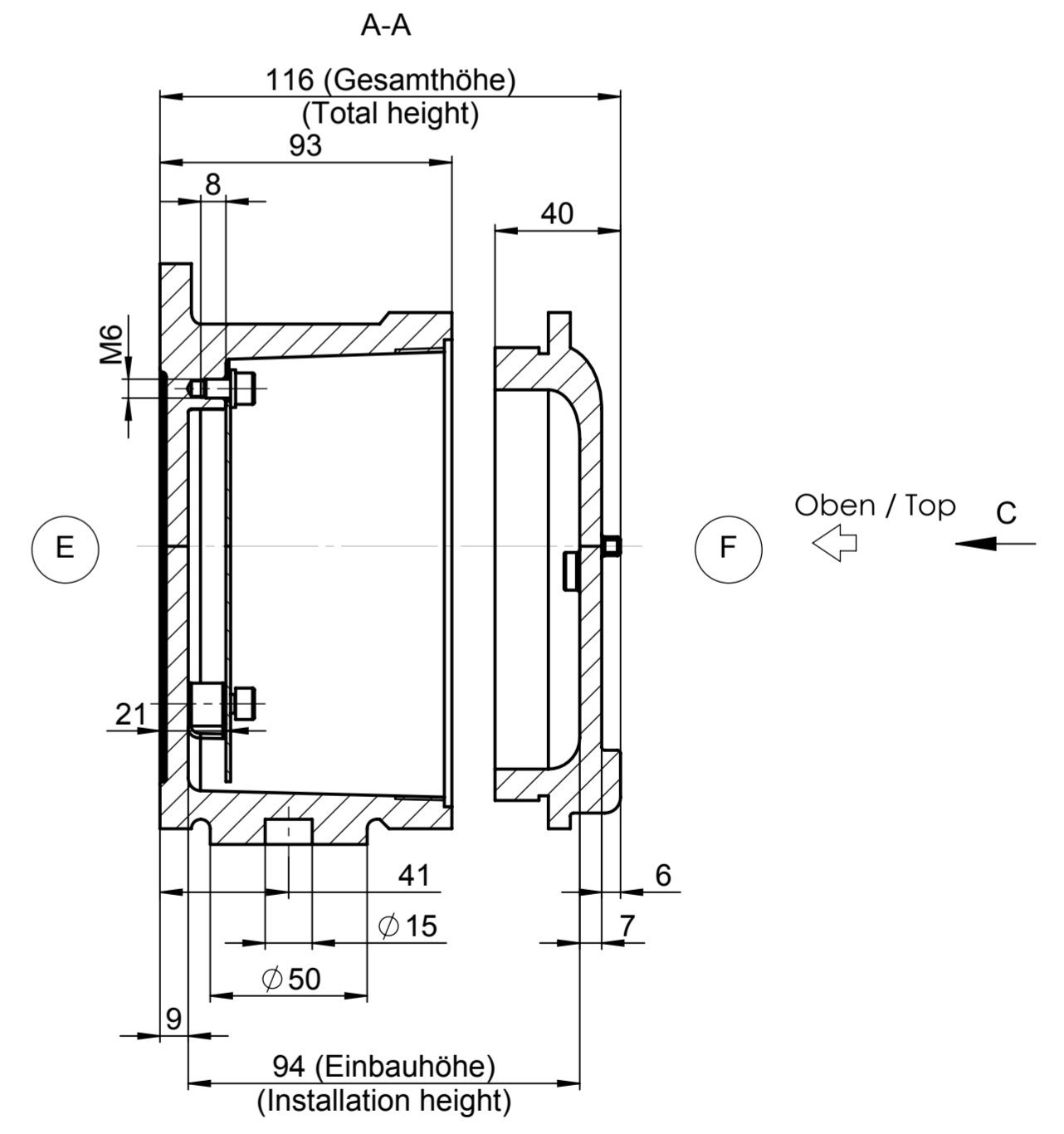
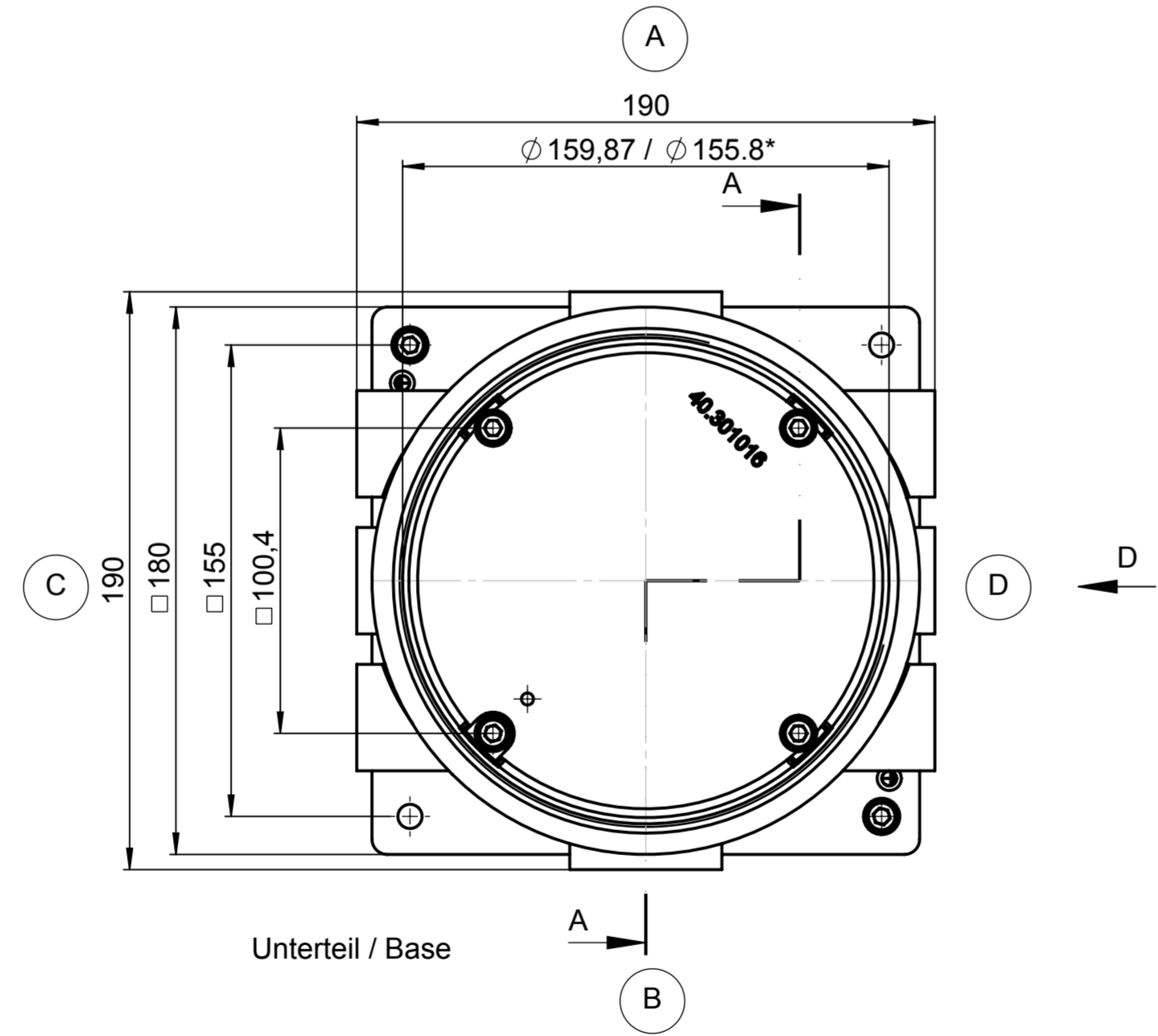
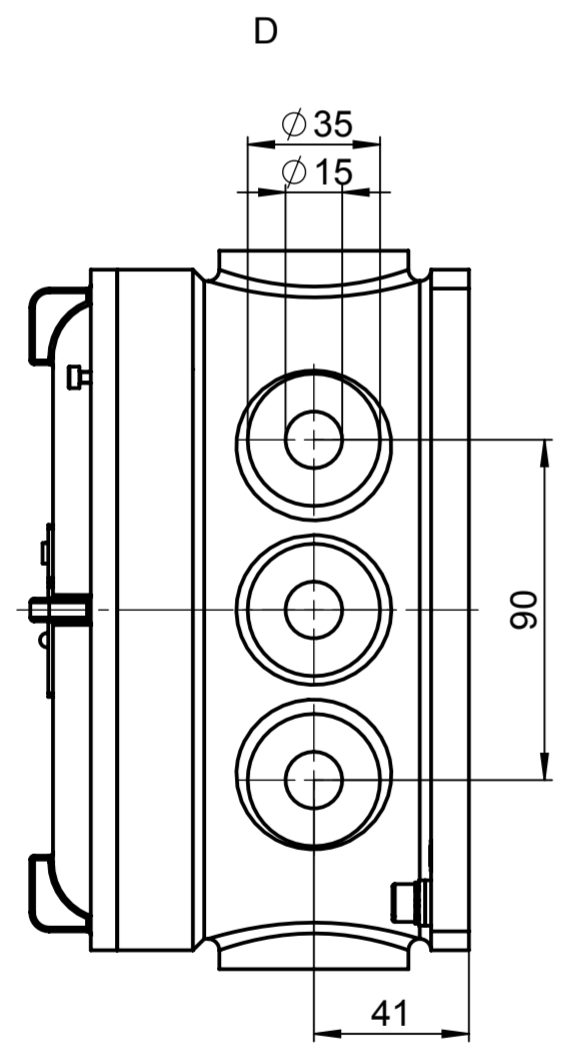
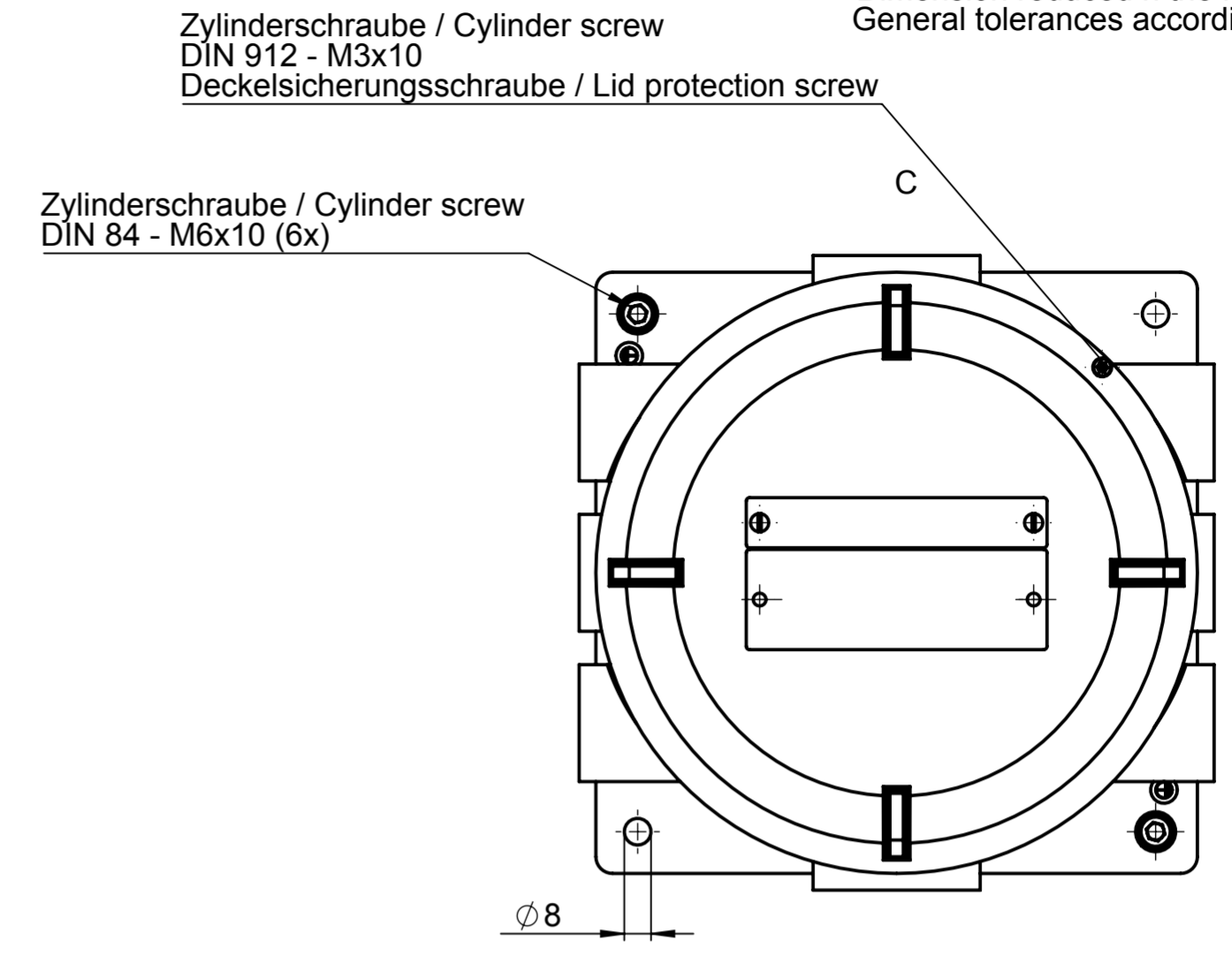
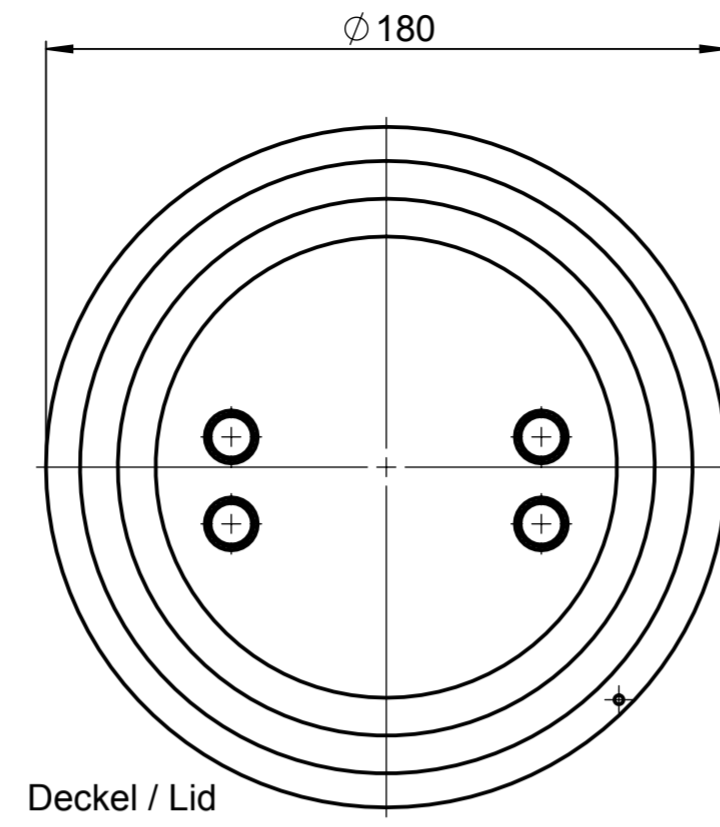


Für diese techn. Unterlage behalten wir uns alle Rechte vor. Ohne unsere vorherige Zustimmung darf sie weder vervielfältigt, noch Dritten zugänglich gemacht werden und sie darf durch den Empfänger oder Dritte auch nicht in anderer Weise missbräuchlich verwendet werden.

All rights reserved. No copies unless written permission from ROSE. Drawing may not be passed to third parties or misused in any way.



* = Maß durch Formkonizität nach unten verringert
Freimaß - Toleranz nach ISO 8062-3-DCTG6
* = Dimension reduced in the lower part by mould incline.
General tolerances according to ISO 8062-3-DCTG6

Index			Änderung/Modification		And Nr. Mod.Nr.	Datum/Date/Name		Projekt-Nr./project-no.	
ROSE			Systemtechnik GmbH 32457 Porta Westfalica		erstellt: created:	14.02.17 M.Lei.		Farbe/color	
Maßstab Scale			Benennung/Description		geprüft: checked:	16.02.17 J.Pla.		Gewicht/weight	
1:2			Edelstahl Ex d Gehäuse TBE 160 T				8.73kg		
DIN A2			Stainless steel Ex d enclosure TBE 160 T		Oberfläche/Surface		Werkstoff/Material		
					Freimaßtoleranz open tolerances		ISO 8062-3 - DCTG6		
					Werkstückkanten/Edges		Ersatz für Replacement for		
					Bemerkung/Note		Zeichnung-Nr./Drawing-No.:		
							KAT40.201016		