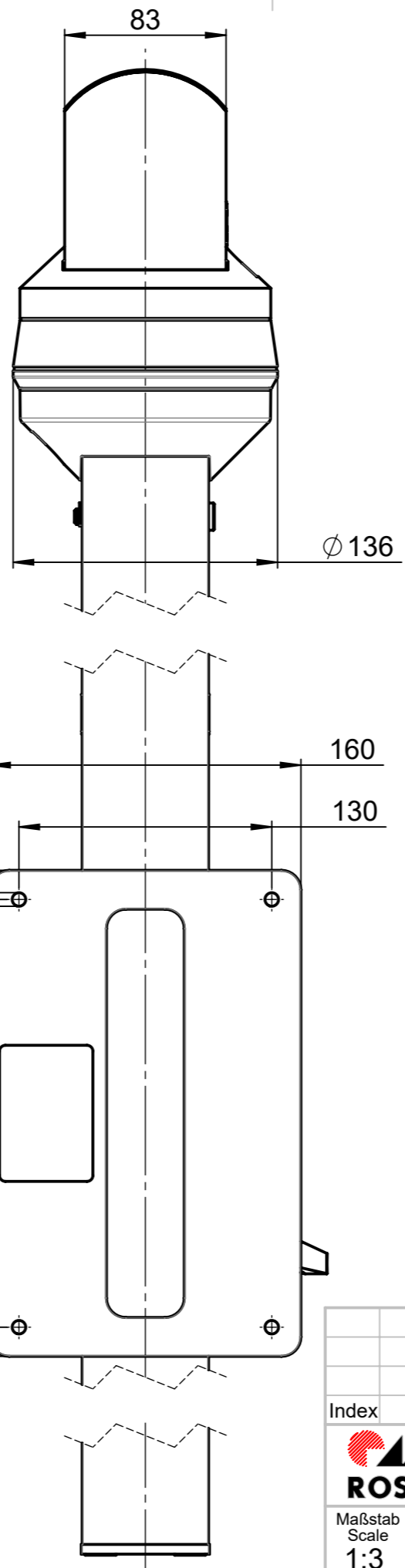
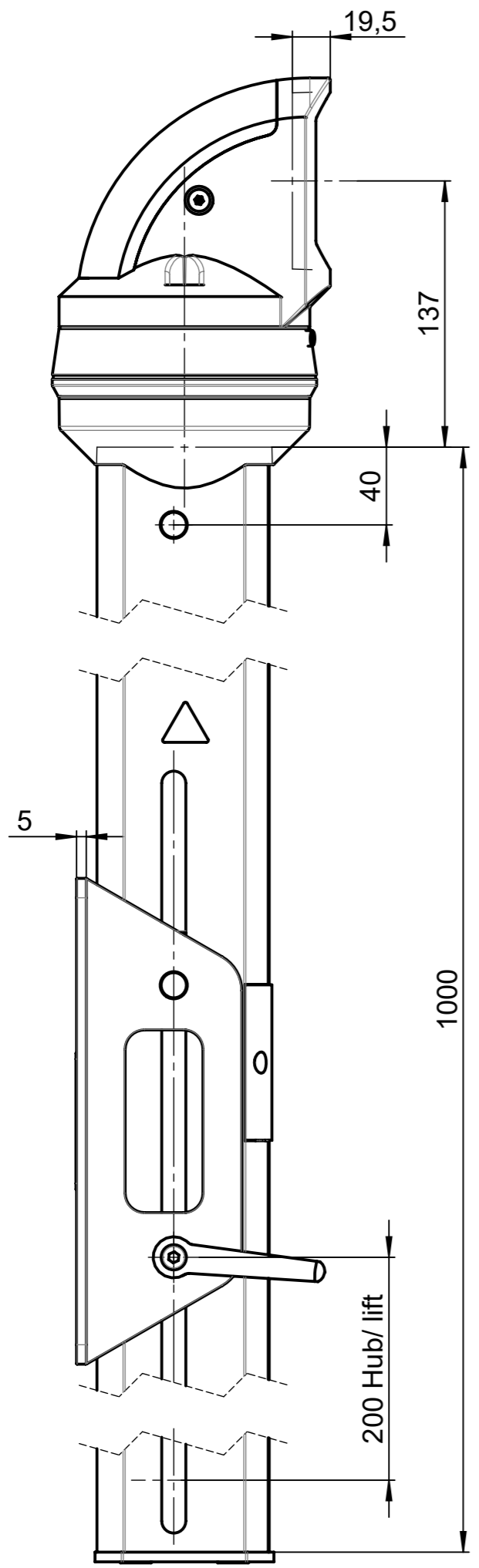


Für diese techn. Unterlage behalten wir uns alle Rechte vor. Ohne unsere vorherige Zustimmung darf sie weder vervielfältigt, noch Dritten zugänglich gemacht werden und sie darf durch den Empfänger oder Dritte auch nicht in anderer Weise missbräuchlich verwendet werden.

All rights reserved. No copies unless written permission from ROSE. Drawing may not be passed to third parties or misused in any way.



Index			Änderung/Modification		Änd.Nr. Mod.Nr.	Datum/Date/Name		Projekt-Nr./project-no.	
ROSE			Systemtechnik GmbH 32457 Porta Westfalica		erstellt: created:	14.10.16 F.Sch.		Farbe/color	
Maßstab Scale			Benennung/Description		geprüft: checked:	03.01.17 T.Mey.		Gewicht/weight 13kg	
1:3			Höhenverstellereinheit GTN II/ hängend Height adjustment unit GTN II				Werkstoff/Material		
DIN A3							Oberfläche/Surface		
							Freimaßtoleranz open tolerances		
							ISO 2768-mL		
							Werkstückkanten/Edges		
							Ersatz für Replacement for		
							Bemerkung/Note		
							Zeichnung-Nr./Drawing-No.:		
							KAT49.473002		