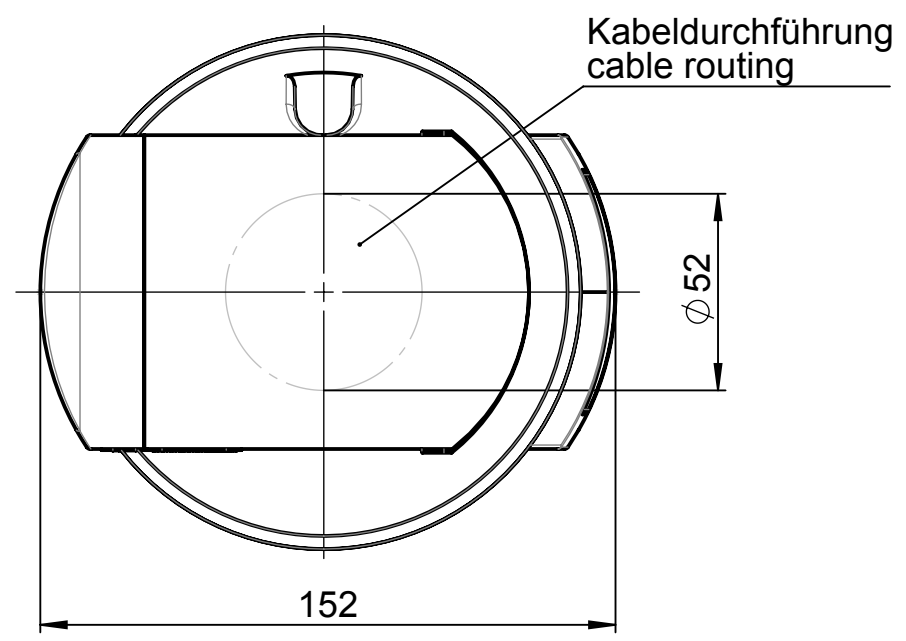
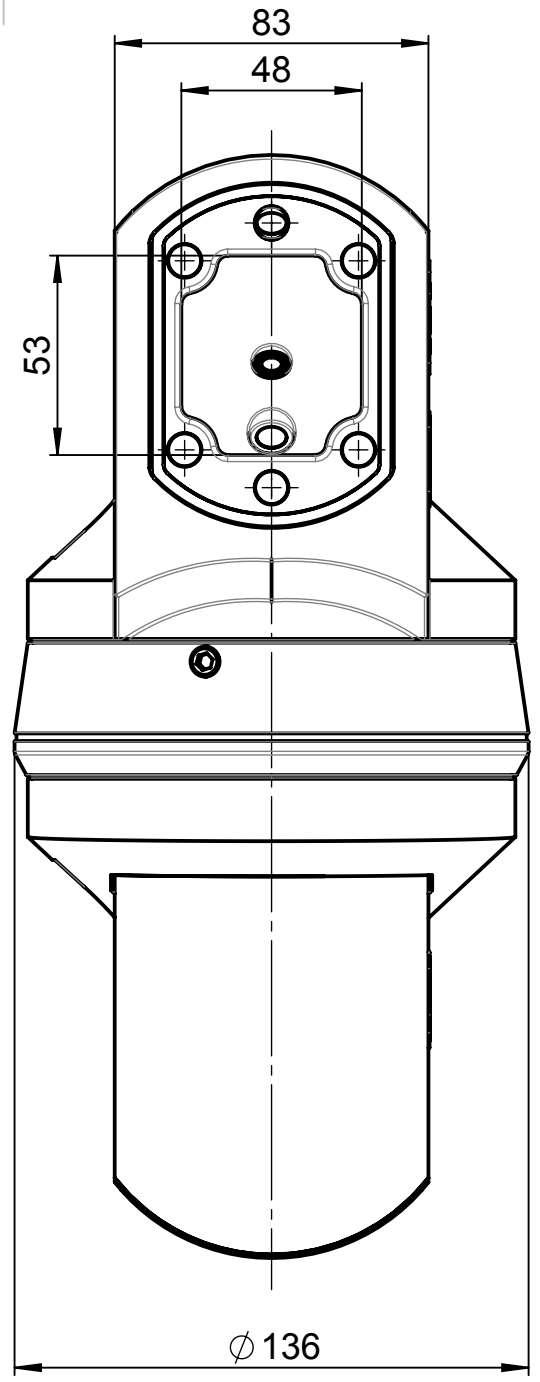
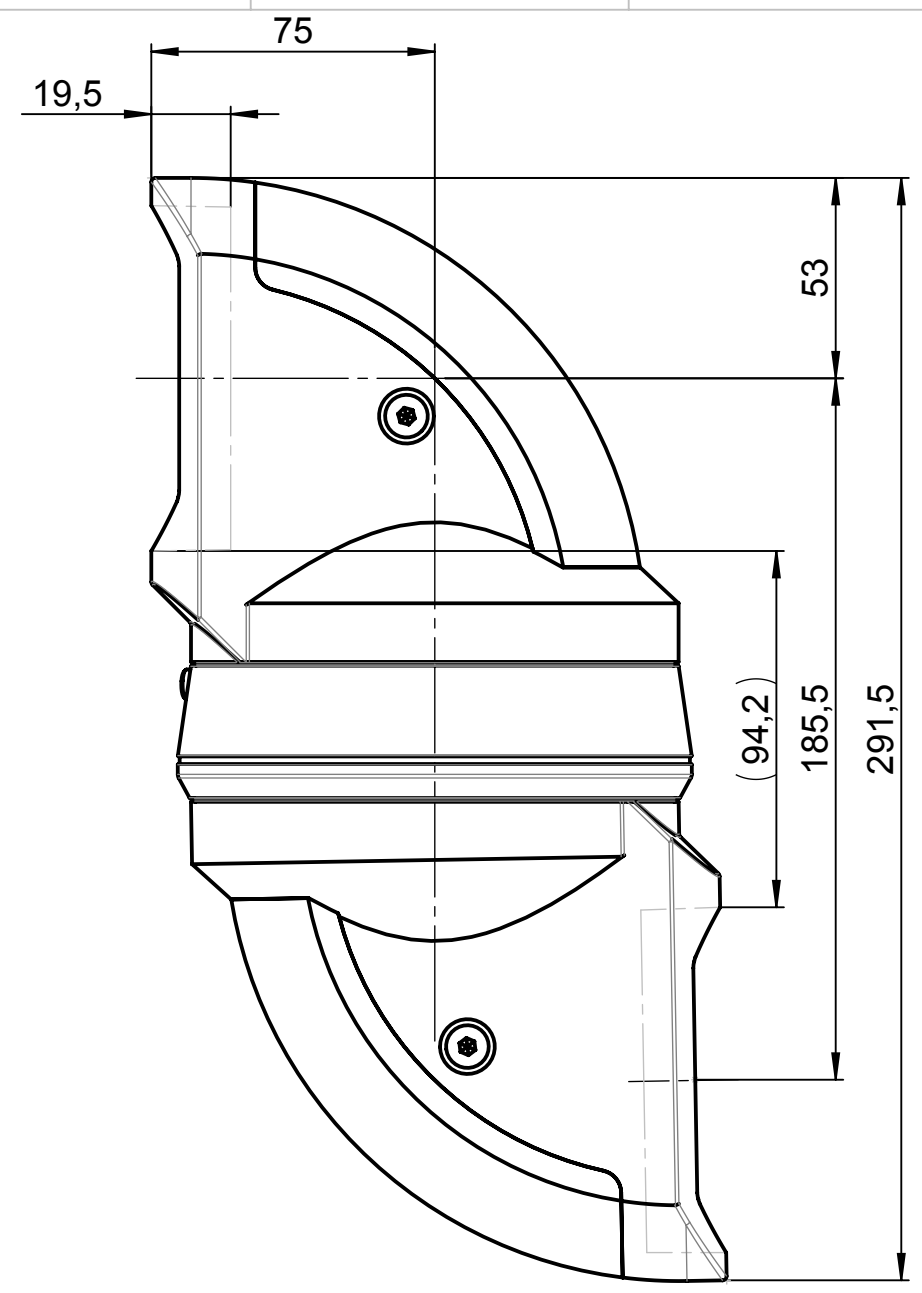


Für diese techn. Unterlage behalten wir uns alle Rechte vor. Ohne unsere vorherige Zustimmung darf sie weder vervielfältigt, noch Dritten zugänglich gemacht werden und sie darf durch den Empfänger oder Dritte auch nicht in anderer Weise missbräuchlich verwendet werden.

All rights reserved. No copies unless written permission from ROSE. Drawing may not be passed to third parties or misused in any way.



Index		Änderung/Modification		Änd.Nr. Mod.Nr.	Datum/Date/Name	Projekt-Nr./project-no.	
ROSE		Systemtechnik GmbH 32457 Porta Westfalica		erstellt: created:	14.10.16 F.Sch.	Farbe/color	
Maßstab Scale 1:2		Benennung/Description Zwischengelenk GTN II Intermediate joint GTN II		geprüft: checked:	03.01.17 T.Mey.	Gewicht/weight	5.41kg
DIN A3						Werkstoff/Material	
						Oberfläche/Surface	
						Freimaßtoleranz open tolerances	ISO 2768-mL
						Werkstückkanten/Edges	
						Ersatz für Replacement for	
						Bemerkung/Note	
						Zeichnung-Nr./Drawing-No.:	KAT49.476700