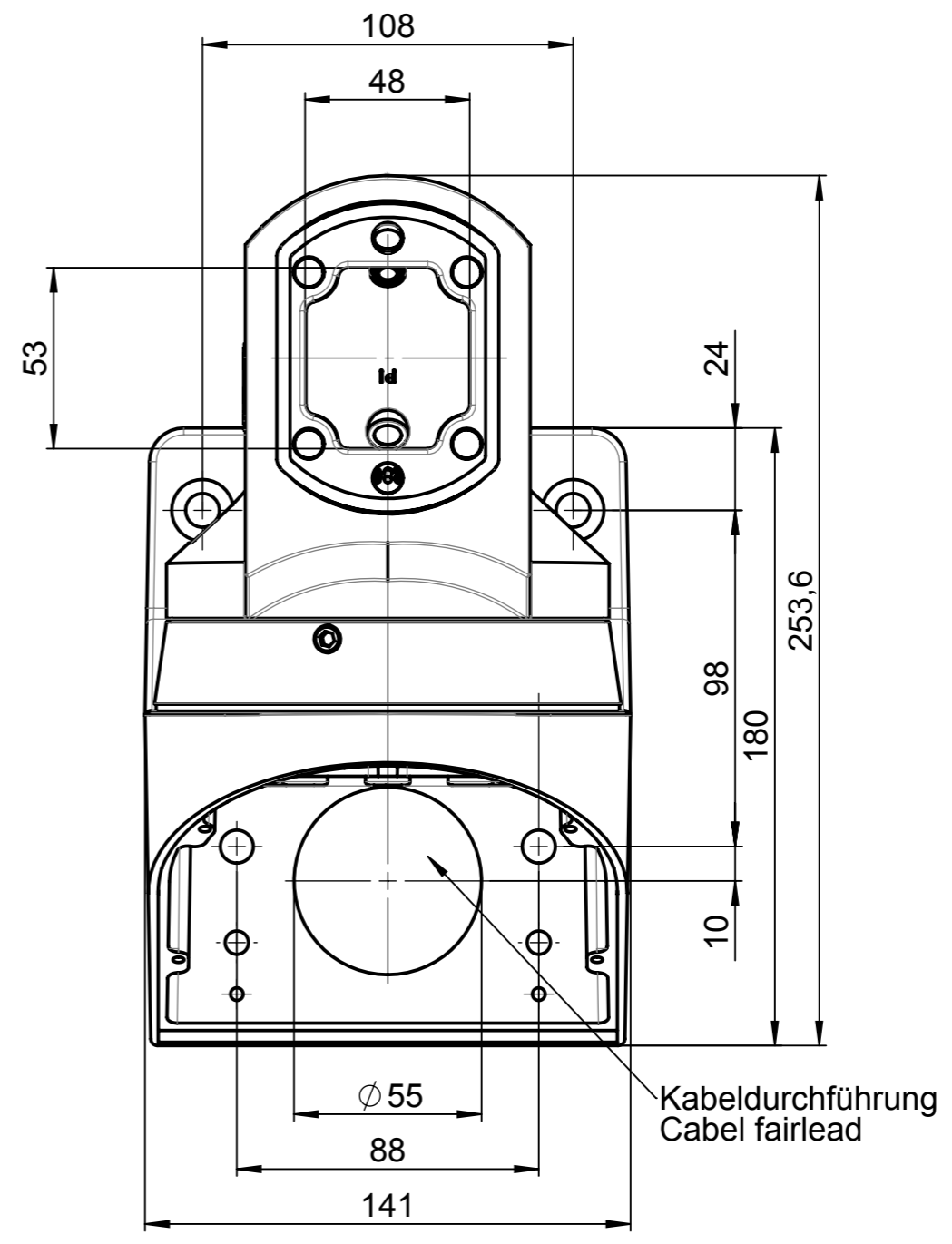
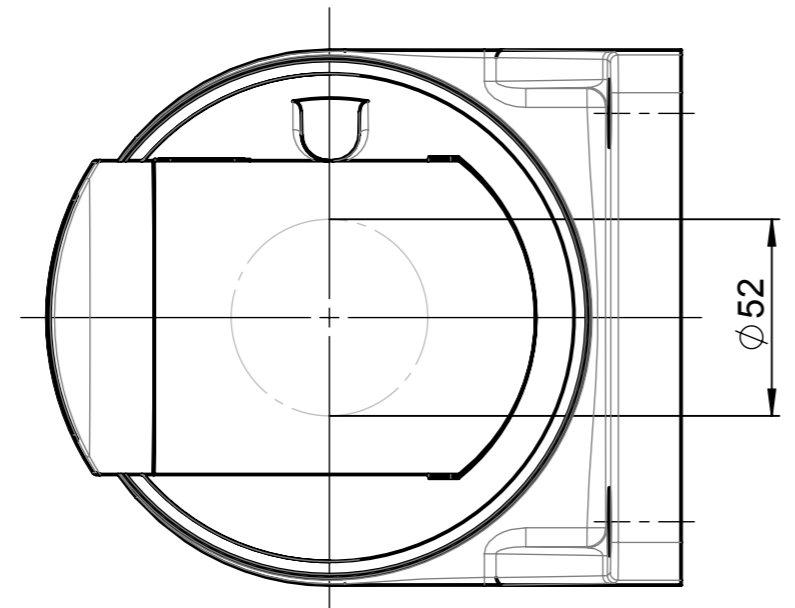
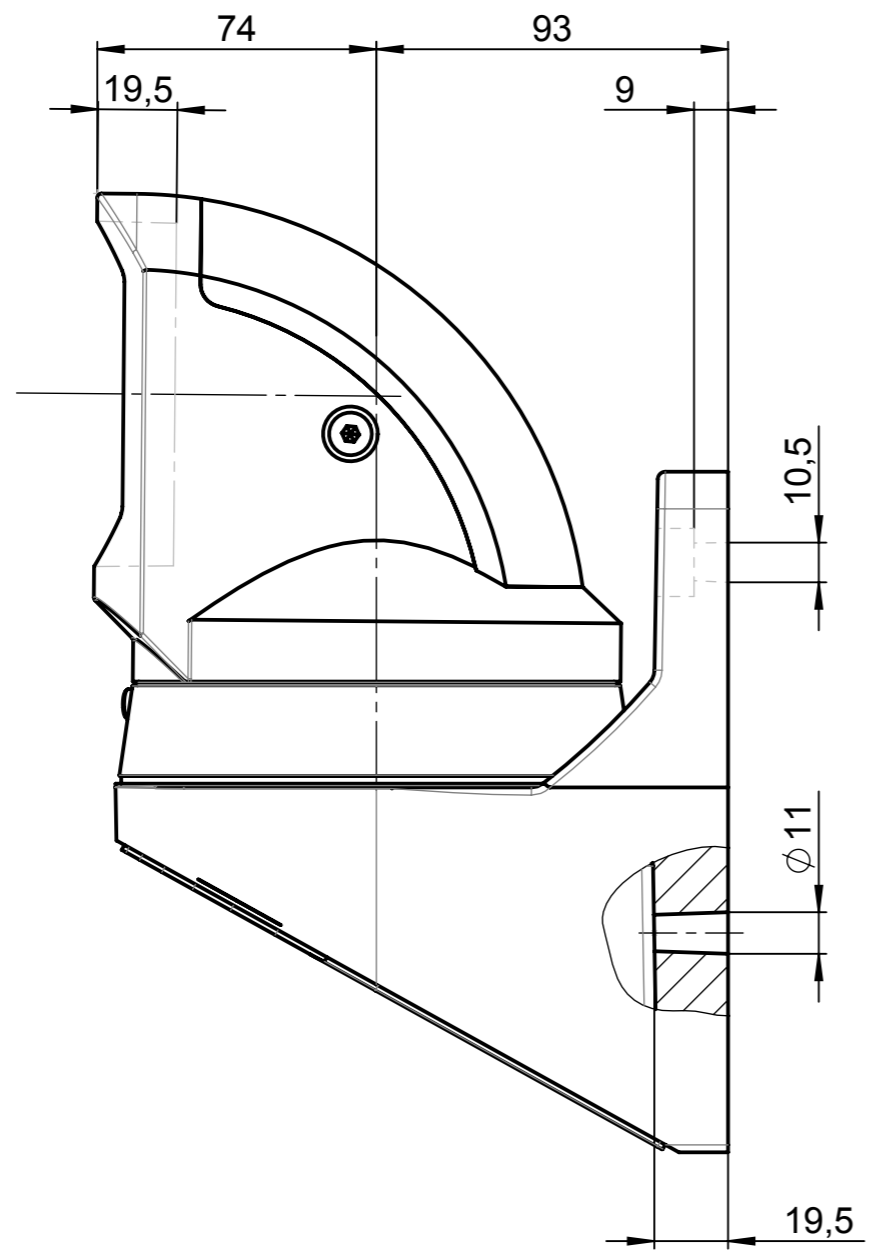


Für diese techn. Unterlage behalten wir uns alle Rechte vor. Ohne unsere vorherige Zustimmung darf sie weder vervielfältigt, noch Dritten zugänglich gemacht werden und sie darf durch den Empfänger oder Dritte auch nicht in anderer Weise missbräuchlich verwendet werden.

All rights reserved. No copies unless written permission from ROSE. Drawing may not be passed to third parties or misused in any way.



			Projekt-Nr./project-no.	
			Farbe/color	
			Gewicht/weight 5.25kg	
Index	Änderung/Modification	Änd.Nr. Mod.Nr.	Datum/Date/Name	
		erstellt: created:	13.10.16 J.Bad.	
		geprüft: checked:	03.01.17 T.Mey.	
ROSE Systemtechnik GmbH 32457 Porta Westfalica			Werkstoff/Material Oberfläche/Surface Freimaßtoleranz open tolerances ISO 2768-mL Werkstückkanten/Edges Ersatz für Replacement for Bemerkung/Note Zeichnung-Nr./Drawing-No.:	
Maßstab Scale 1:2 DIN A3			Benennung/Description Wandgelenk GTN II Wall hinge GTN II KAT49.477000	