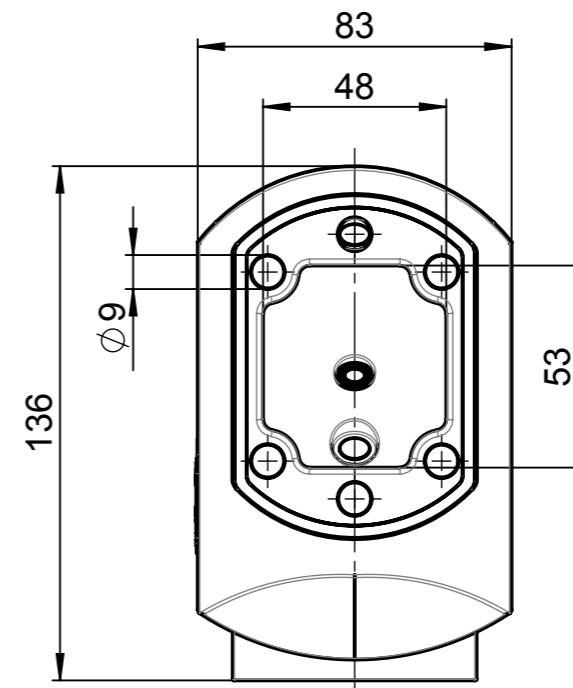
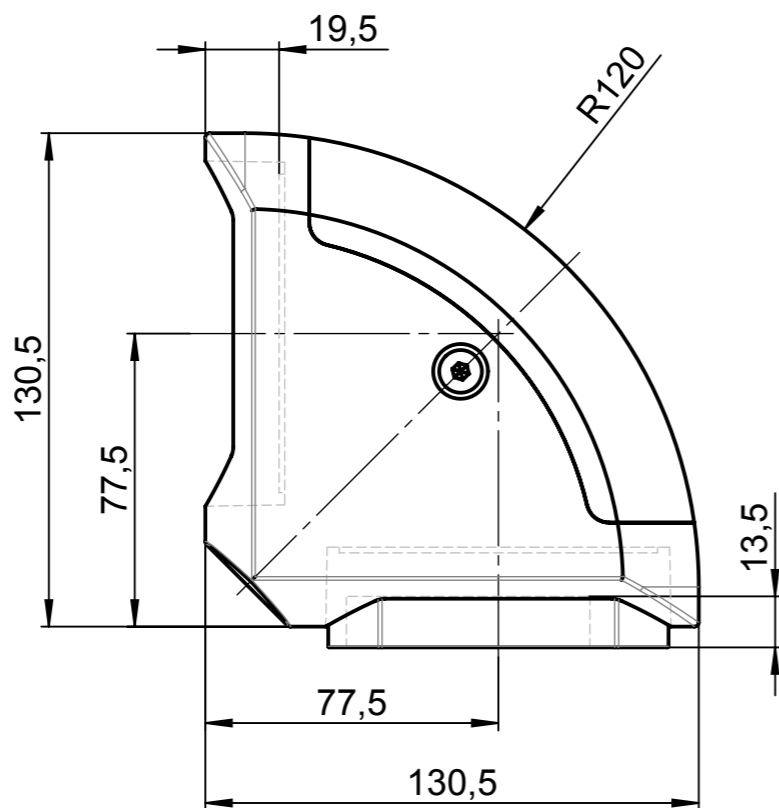
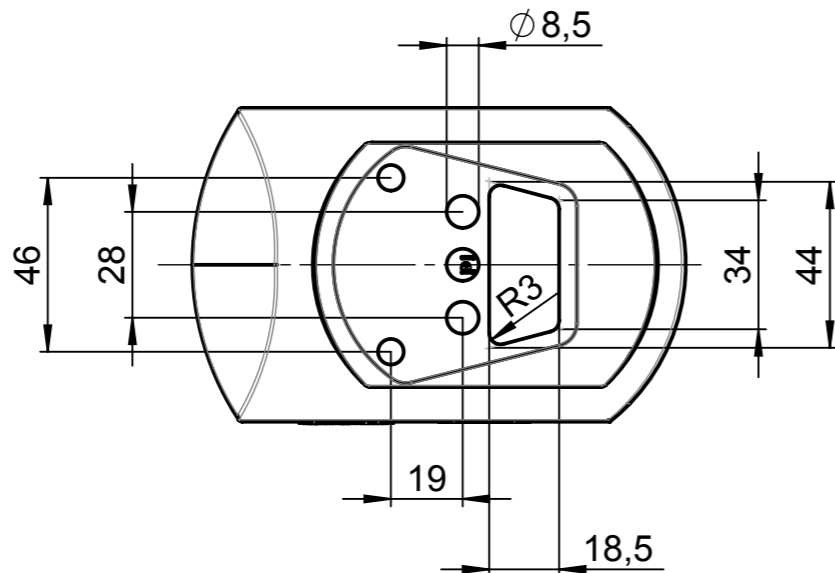




Für diese techn. Unterlage behalten wir uns alle Rechte vor. Ohne unsere vorherige Zustimmung darf sie weder vervielfältigt, noch Dritten zugänglich gemacht werden und sie darf durch den Empfänger oder Dritte auch nicht in anderer Weise missbräuchlich verwendet werden.

All rights reserved. No copies unless written permission from ROSE. Drawing may not be passed to third parties or misused in any way.



				Projekt-Nr./project-no.	
				Farbe/color	
a				Gewicht/weight 1.81kg	
Index	Änderung/Modification	Änd.Nr. Mod.Nr.	Datum/Date/Name	Werkstoff/Material	
 Systemtechnik GmbH 32457 Porta Westfalica		erstellt: created:	10.07.17 F.Sch.	Oberfläche/Surface	
		geprüft: checked:	11.10.17 T.Mey.	Freimaßtoleranz open tolerances ISO 2768-mL	
Maßstab Scale		Benennung/Description		Werkstückkanten/Edges	
1:2		Winkel GTN II-GTK electronic		Ersatz für Replacement for	
 DIN A3		ANGLE GTN II-GTK electronic		Bemerkung/Note	
				Zeichnung-Nr./Drawing-No.:	
				KAT49.477145	