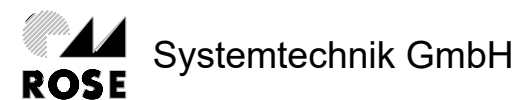
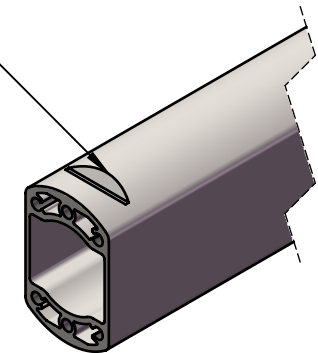


Art.-Nr./Art.No.:	Länge/Length [m]	Oberfläche/Surface	Für GTL-Kupplung passend / Fitting for GTL-clutch
496220010	0,5	RAL7035	✗
496220020	1	RAL7035	✗
496220030	2	RAL7035	✗
496220040	3	RAL7035	✗
496220990	variabel/variable	RAL7035	✗
496221010	0,5	eloxiert/eloxed	✗
496221020	1	eloxiert/eloxed	✗
496221030	2	eloxiert/eloxed	✗
496221040	3	eloxiert/eloxed	✗
496221990	variabel/variable	eloxiert/eloxed	✗
496220110	0,5	RAL7035	✓
496220120	1	RAL7035	✓
496220980	variabel/variable	RAL7035	✓
496221110	0,5	eloxiert/eloxed	✓
496221120	1	eloxiert/eloxed	✓
496221980	variabel/variable	eloxiert/eloxed	✓

Ausführung für GTL-Kupplung: mit Kerbe /
Design for GTL-clutch: with notch



Benennung/Description: GTL Profil GTL profile	Art.-Nr./Art.No.: siehe Tabelle / see chart
---	--