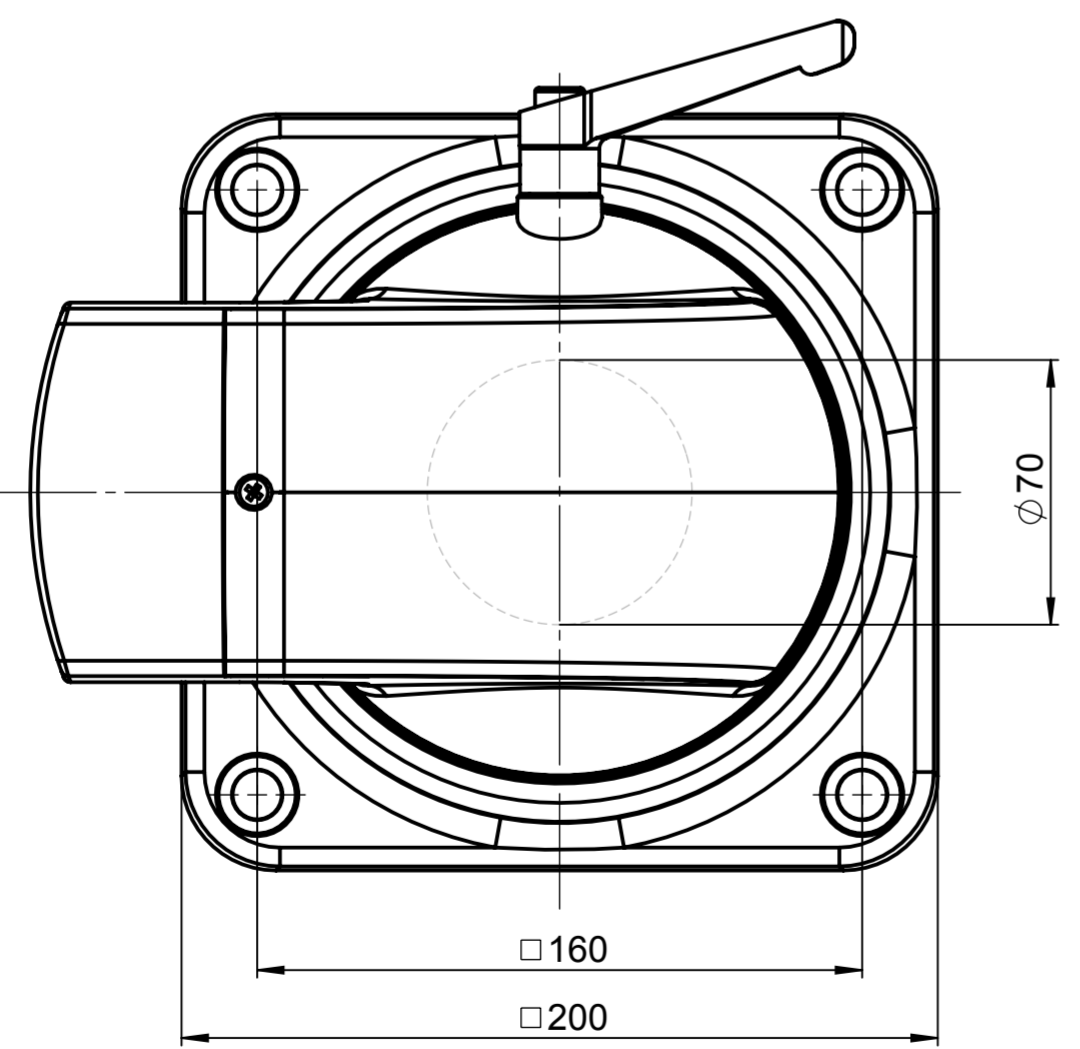
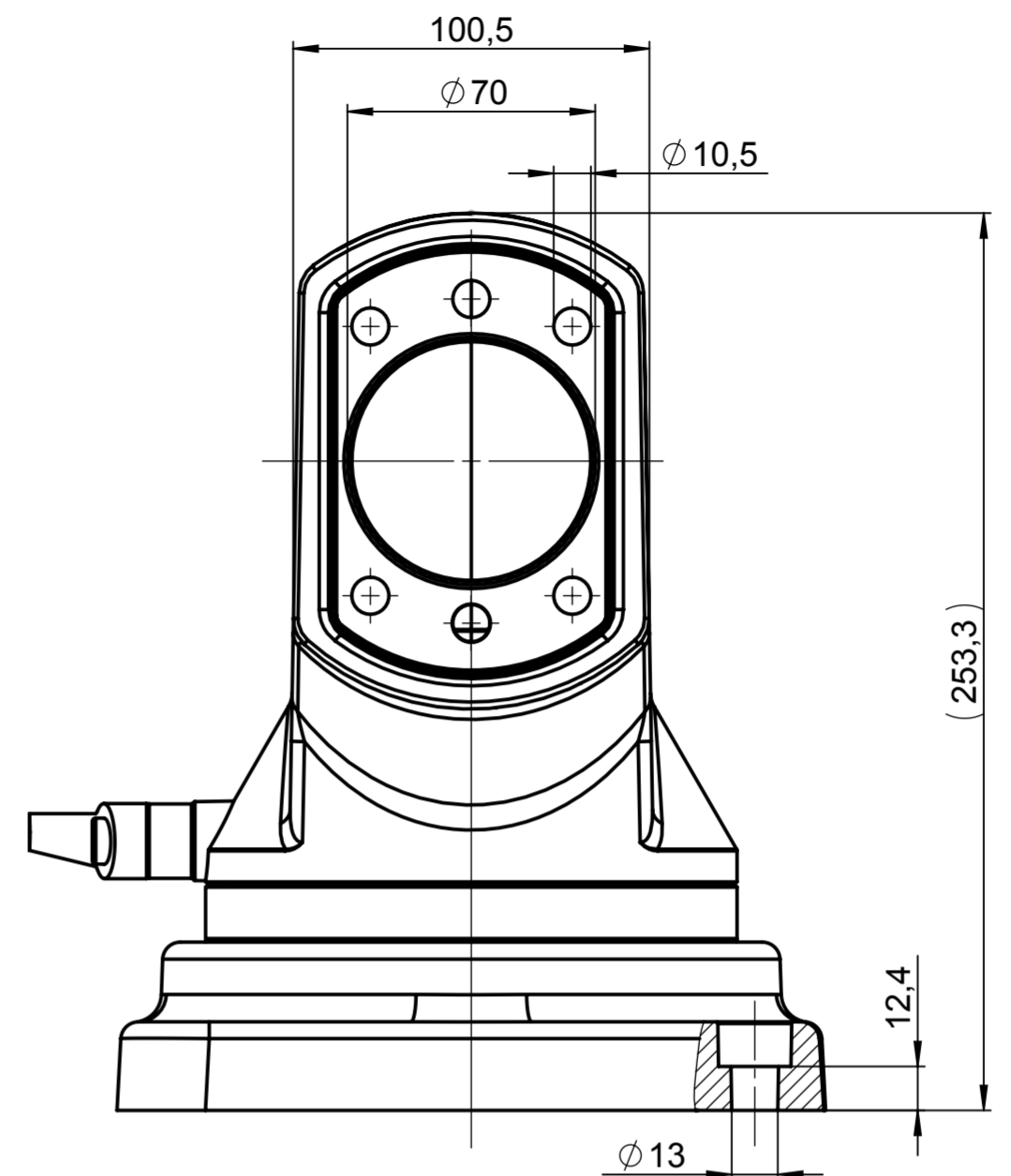
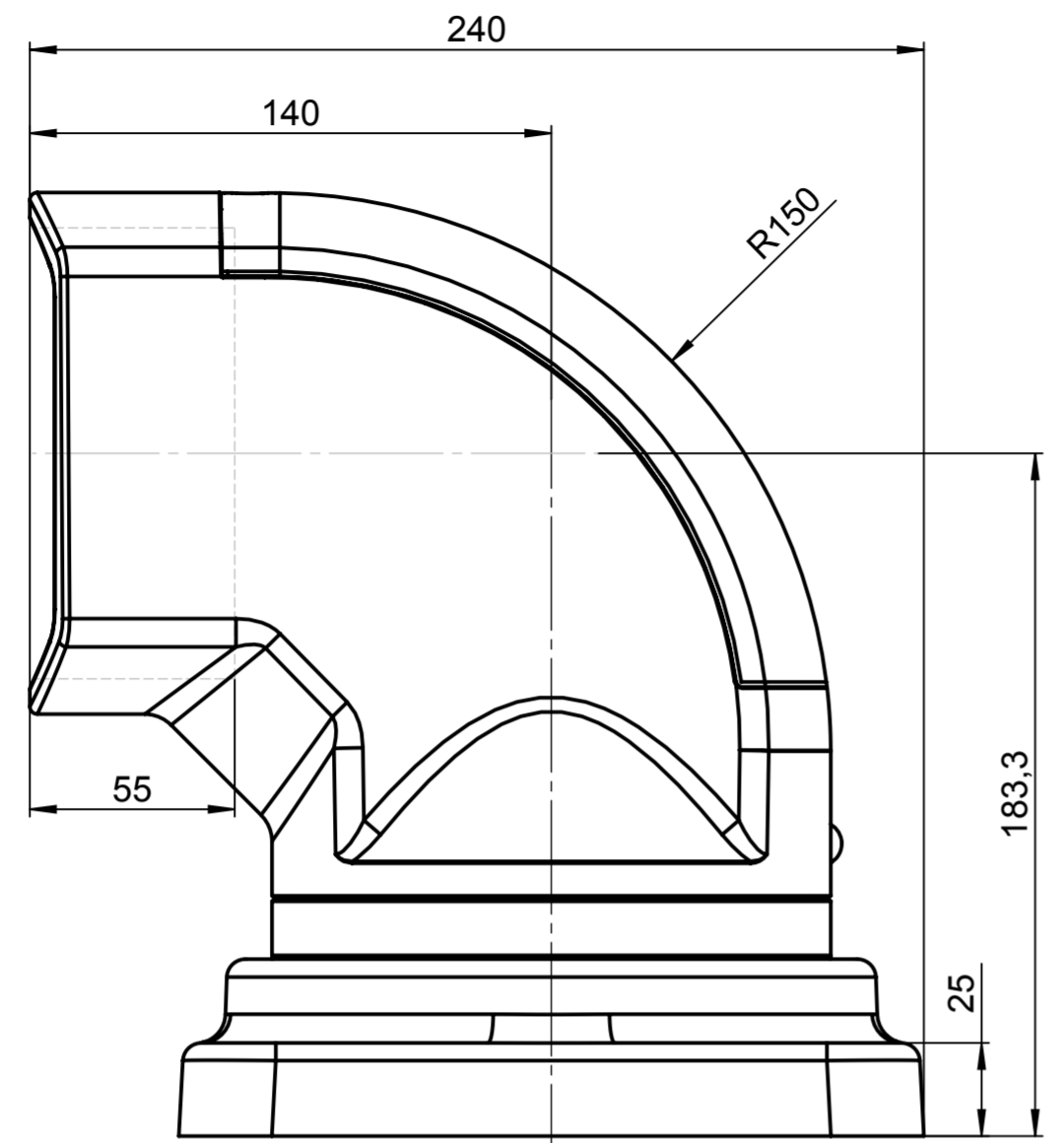


Für diese techn. Unterlage behalten wir uns alle Rechte vor. Ohne unsere vorherige Zustimmung darf sie weder vervielfältigt, noch Dritten zugänglich gemacht werden und sie darf durch den Empfänger oder Dritte auch nicht in anderer Weise missbräuchlich verwendet werden.

All rights reserved. No copies unless written permission from ROSE. Drawing may not be passed to third parties or misused in any way.



Index		Änderung/Modification		And. Nr. Mod. Nr.	Datum/Date/Name	Projekt-Nr./project-no.
ROSE Systemtechnik GmbH 32457 Porta Westfalica		erstellt: created:	15.03.16	M.Lei.		Farbe/color
Maßstab Scale 1:2		geprüft: checked:	10.11.17	F.Sch.		Gewicht/weight 7.52kg
DIN A2		Benennung/Description GTL Aufsatzgelenk GTL Top mounted joint			Werkstoff/Material	
		Ersatz für Replacement for			Oberfläche/Surface	
		Bemerkung/Note			Freimaßtoleranz open tolerances	
		Zeichnung-Nr./Drawing-No.:			Werkstückkanten/Edges	
		KAT49.626600				