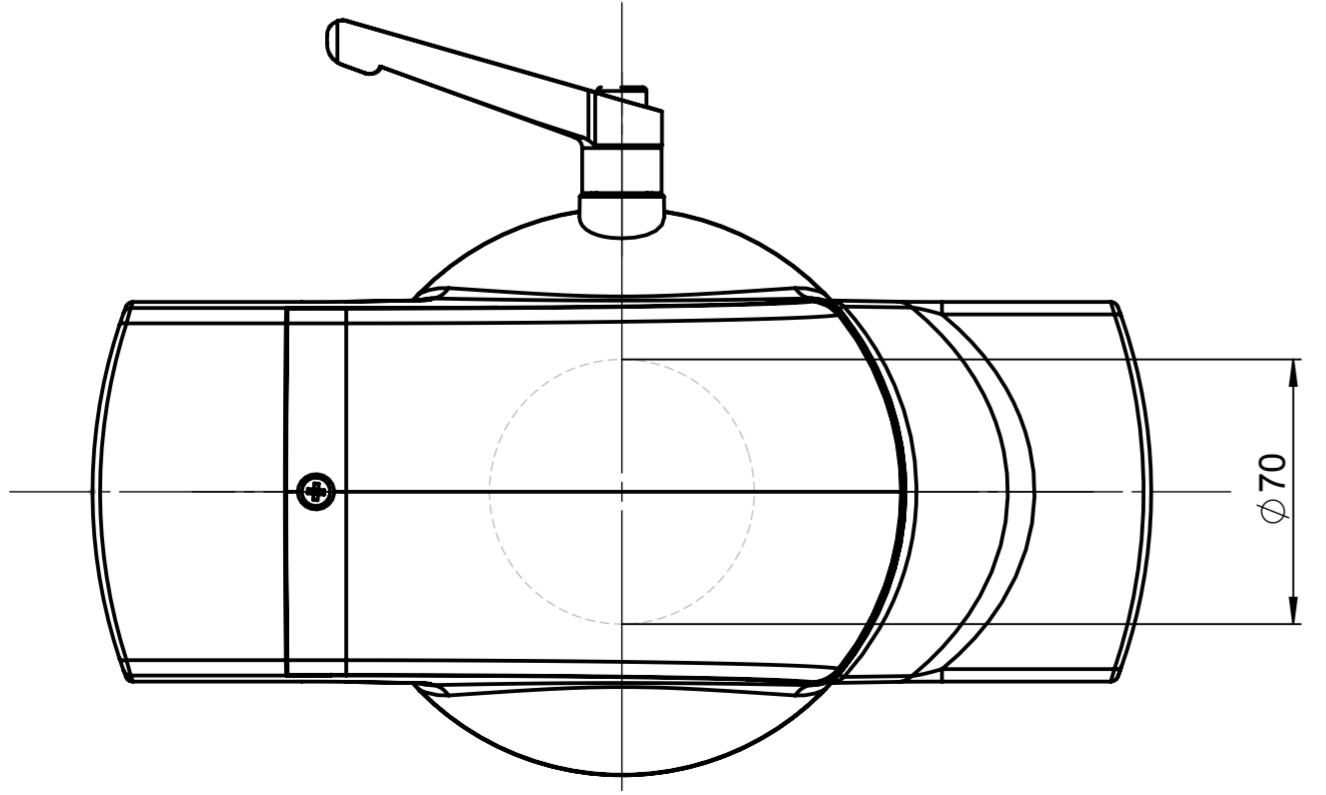
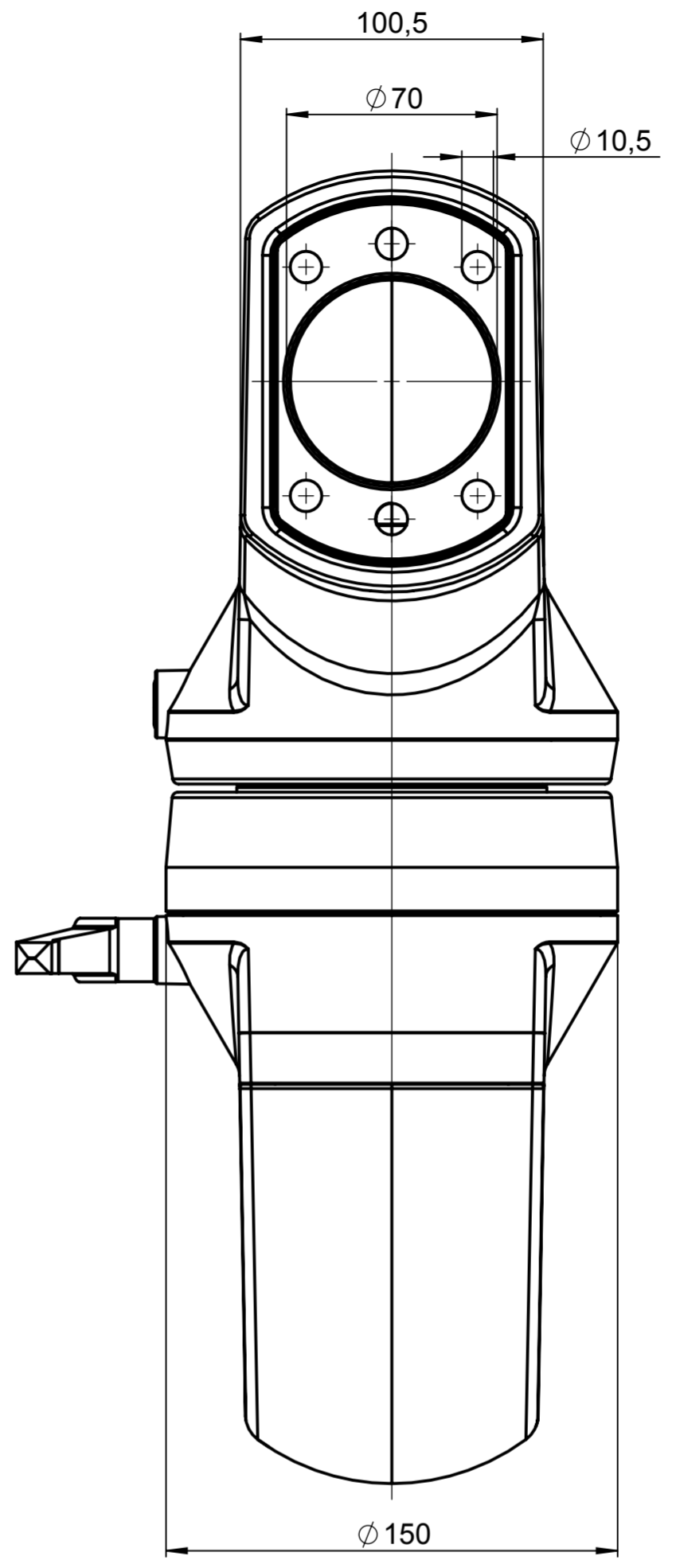
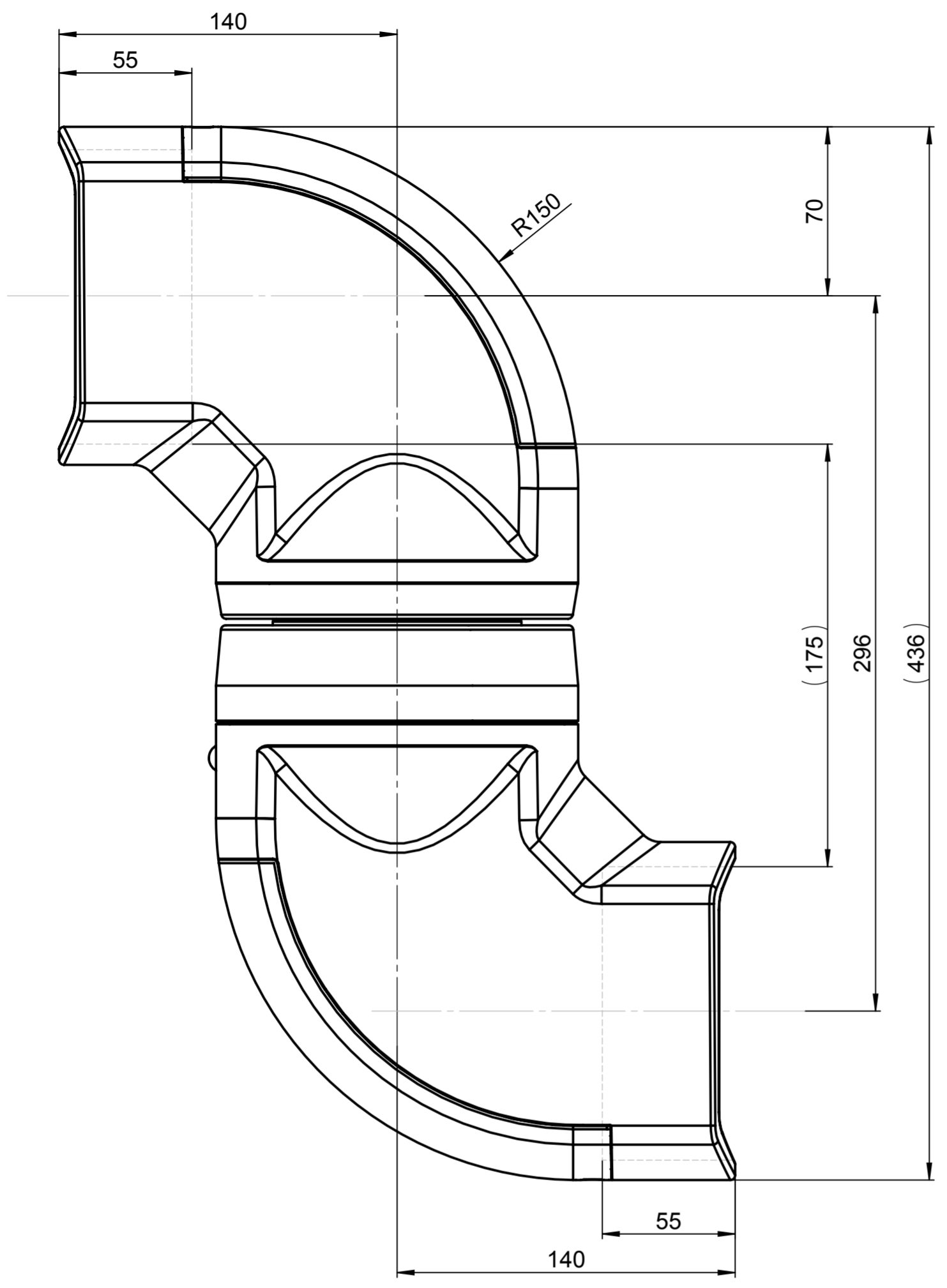


Für diese techn. Unterlage behalten wir uns alle Rechte vor. Ohne unsere vorherige Zustimmung darf sie weder vervielfältigt, noch Dritten zugänglich gemacht werden und sie darf durch den Empfänger oder Dritte auch nicht in anderer Weise missbräuchlich verwendet werden.

All rights reserved. No copies unless written permission from ROSE. Drawing may not be passed to third parties or misused in any way.



| | | | | | | | |
|---|--|--|----------|----------------------|------------------------------------|-------------------------|-----------------------|
| Index | | Änderung/Modification | | And. Nr. Mod. Nr. | Datum/Date/Name | Projekt-Nr./project-no. | |
| ROSE Systemtechnik GmbH 32457 Porta Westfalica | | erstellt: created: | 15.03.16 | M.Lei. | Werkstoff/Material | | Farbe/color |
| Maßstab Scale 1:2 | | geprüft: checked: | 10.11.17 | F.Sch. | Oberfläche/Surface | | Gewicht/weight 8.39kg |
| DIN A2 | | Benennung/Description | | | Freimaßtoleranz open tolerances | | |
| | | GTL Zwischengelenk GTL intermediate joint | | | Werkstückkanten/Edges | | |
| | | Ersatz für Replacement for | | | Bemerkung/Note | | |
| | | Zeichnung-Nr./Drawing-No.: | | | KAT49.626700 | | |