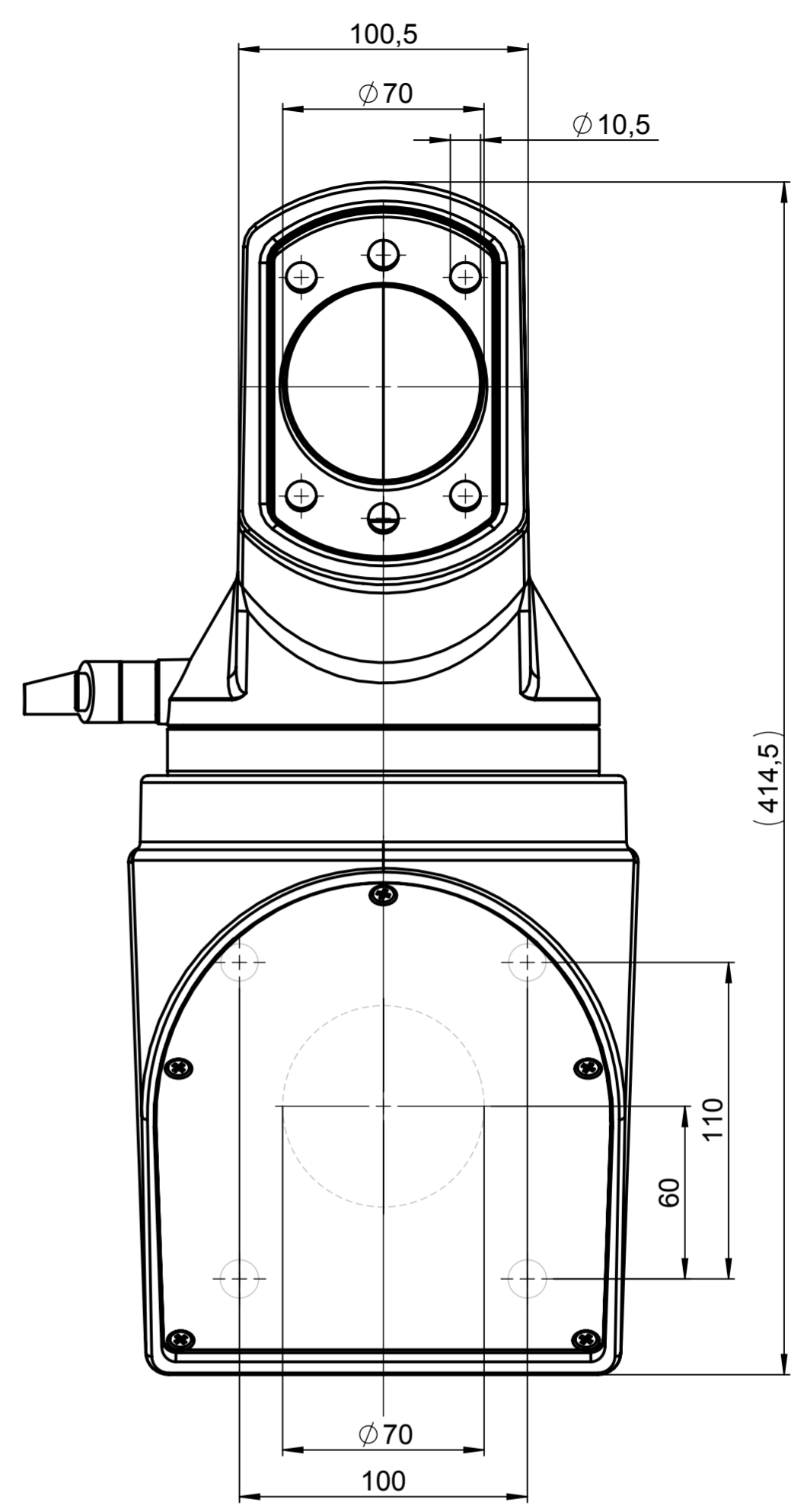
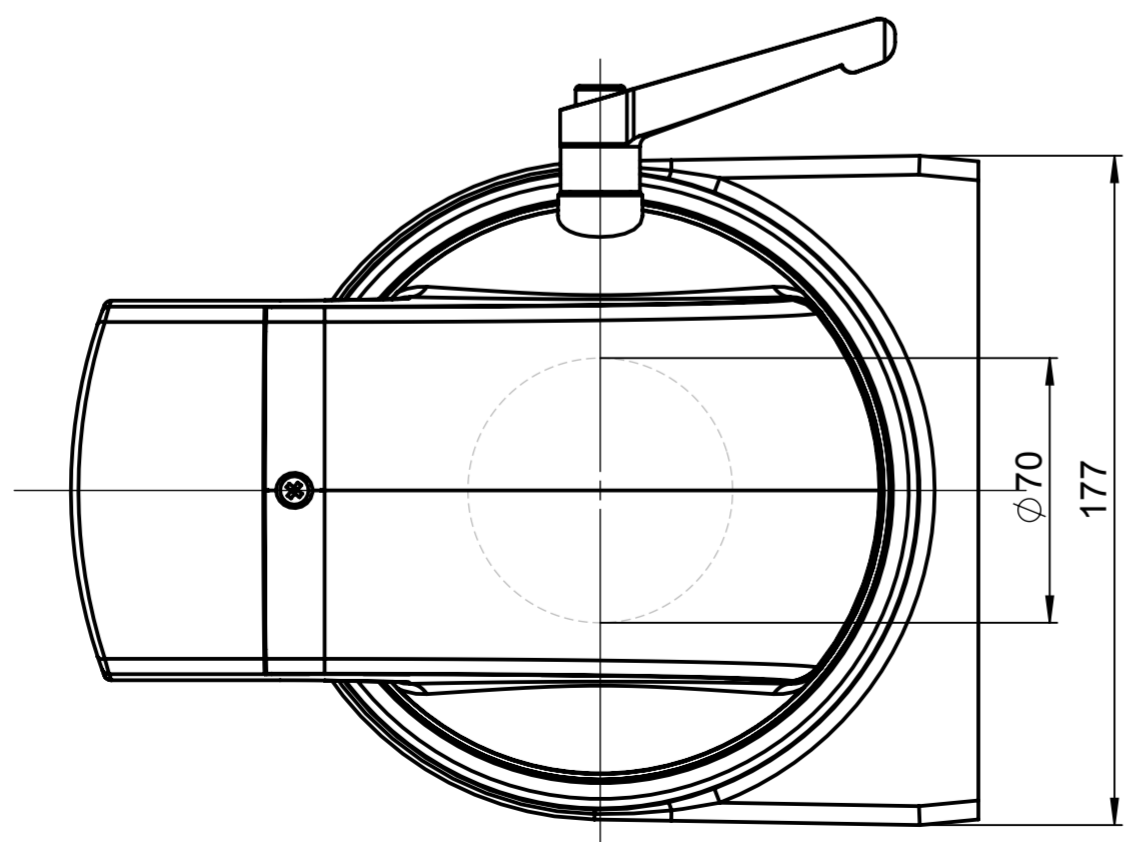
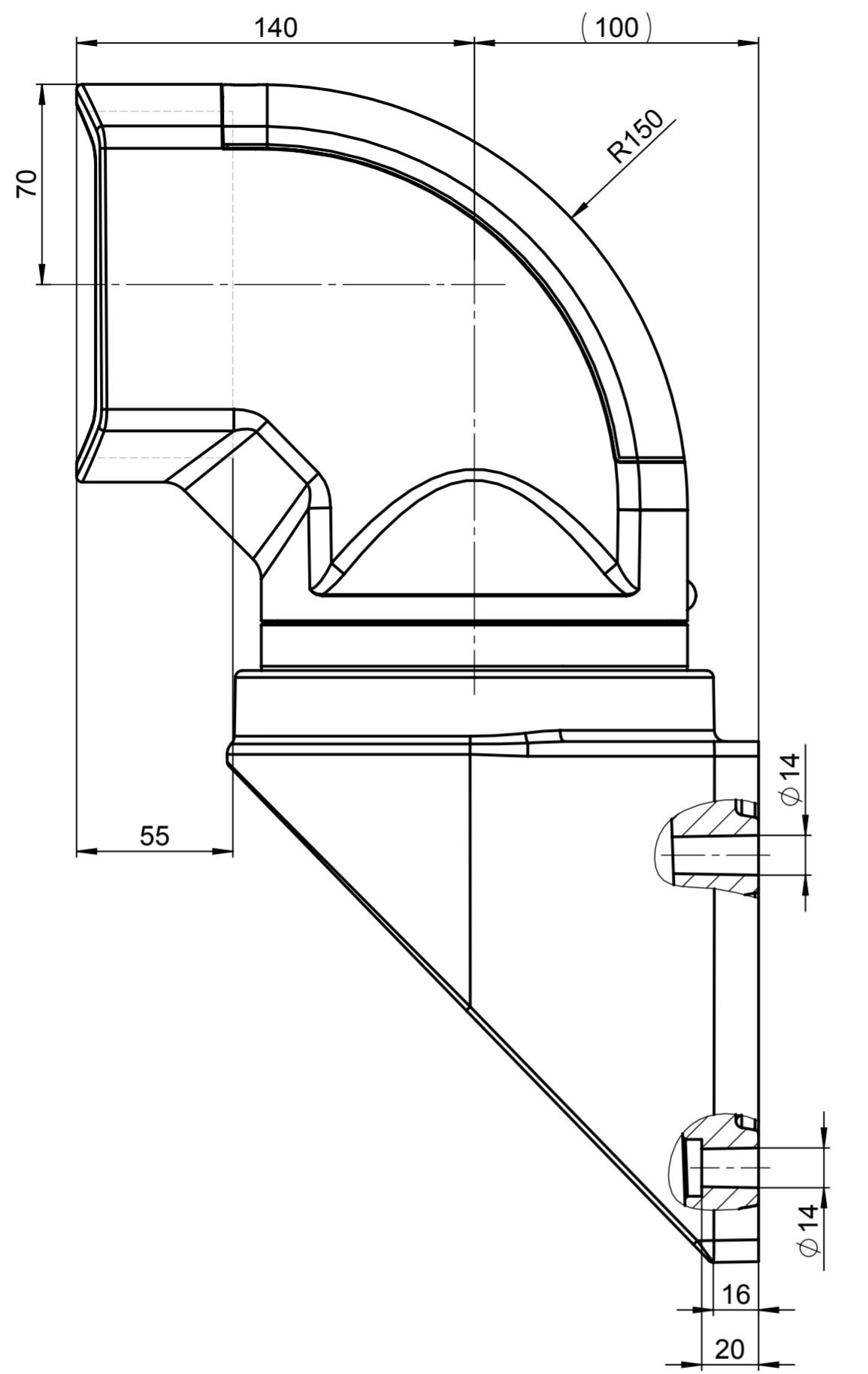


Für diese techn. Unterlage behalten wir uns alle Rechte vor. Ohne unsere vorherige Zustimmung darf sie weder vervielfältigt, noch Dritten zugänglich gemacht werden und sie darf durch den Empfänger oder Dritte auch nicht in anderer Weise missbräuchlich verwendet werden.

All rights reserved. No copies unless written permission from ROSE. Drawing may not be passed to third parties or misused in any way.



Index		Änderung/Modification		And. Nr. Mod. Nr.	Datum/Date/Name	Projekt-Nr./project-no.
		Systemtechnik GmbH 32457 Porta Westfalica		erstellt: created: 15.03.16 M.Lei.	geprüft: checked: 10.11.17 F.Sch.	Farbe/color Gewicht/weight 9.44kg
Maßstab Scale 1:2	Benennung/Description GTL Wandgelenk GTL wall hinge		Ersatz für Replacement for		Werkstoff/Material Oberfläche/Surface Freimaßtoleranz open tolerances Werkstückkanten/Edges	
DIN A2				Bemerkung/Note Zeichnung-Nr./Drawing-No.: KAT49.627000		