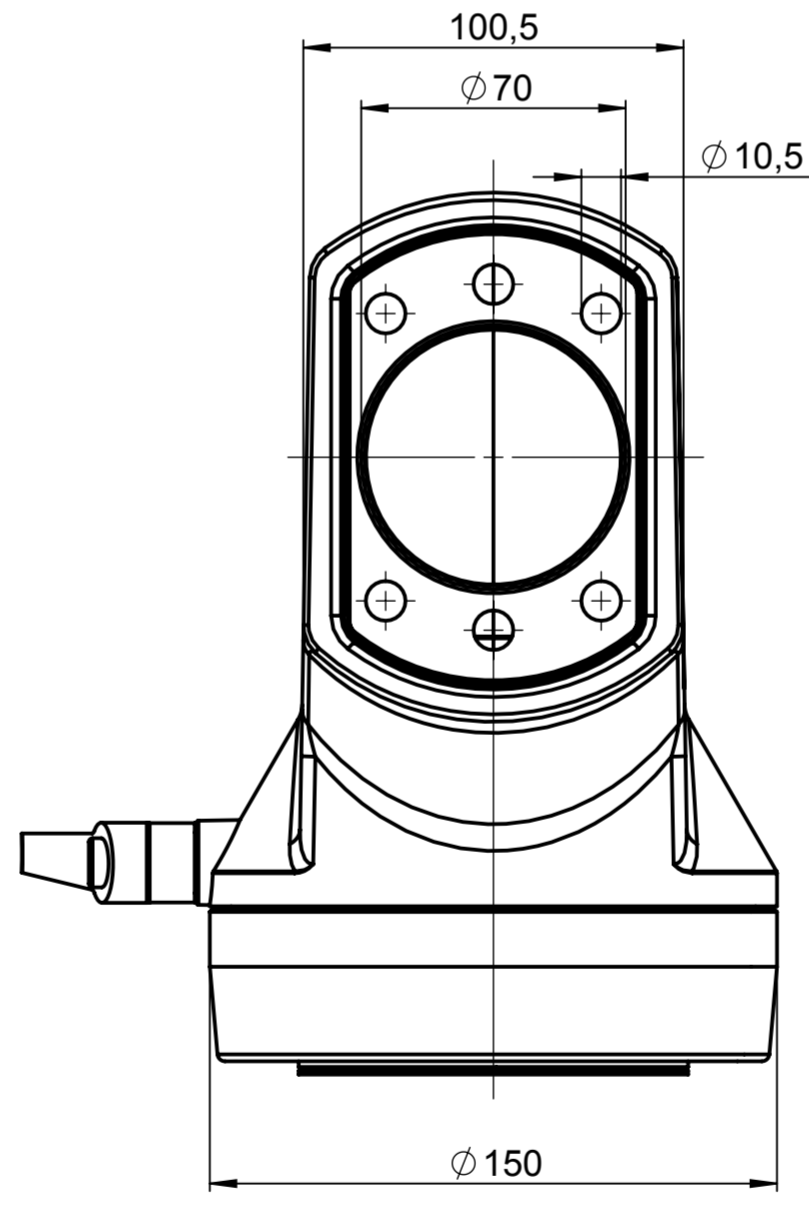
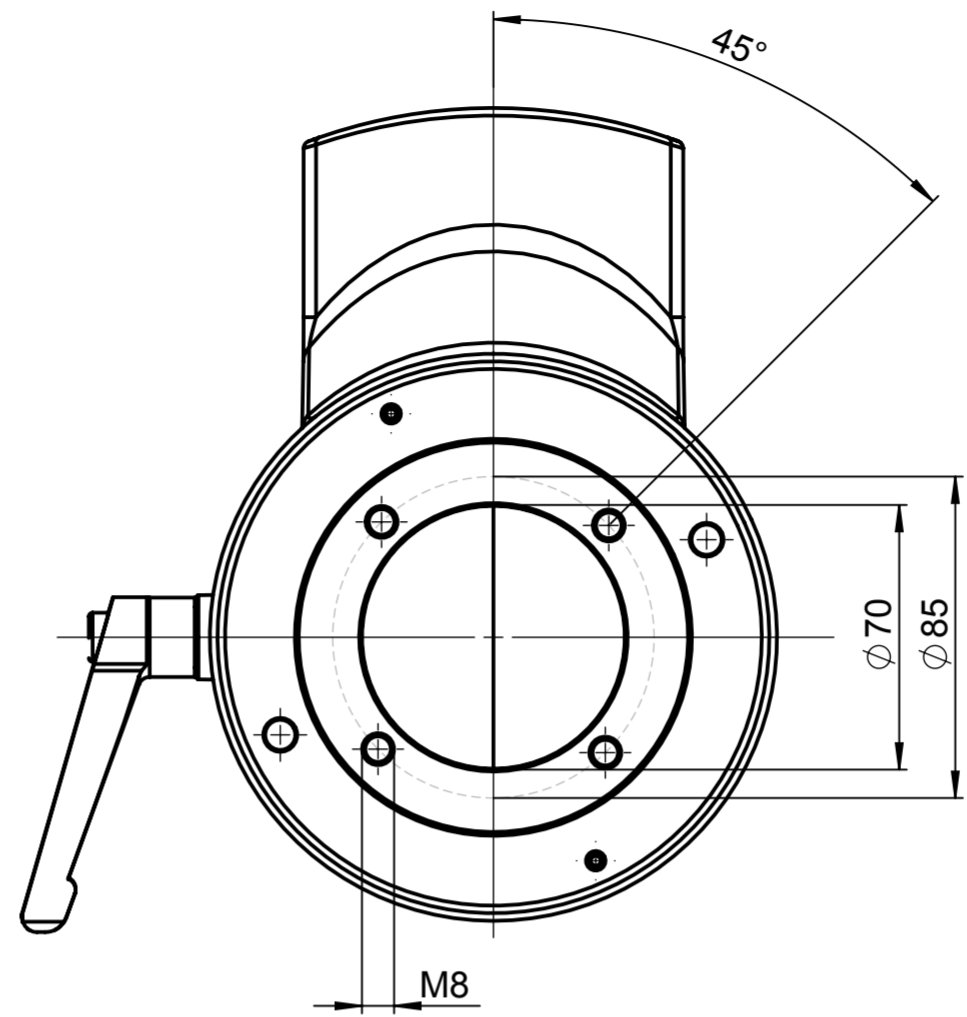
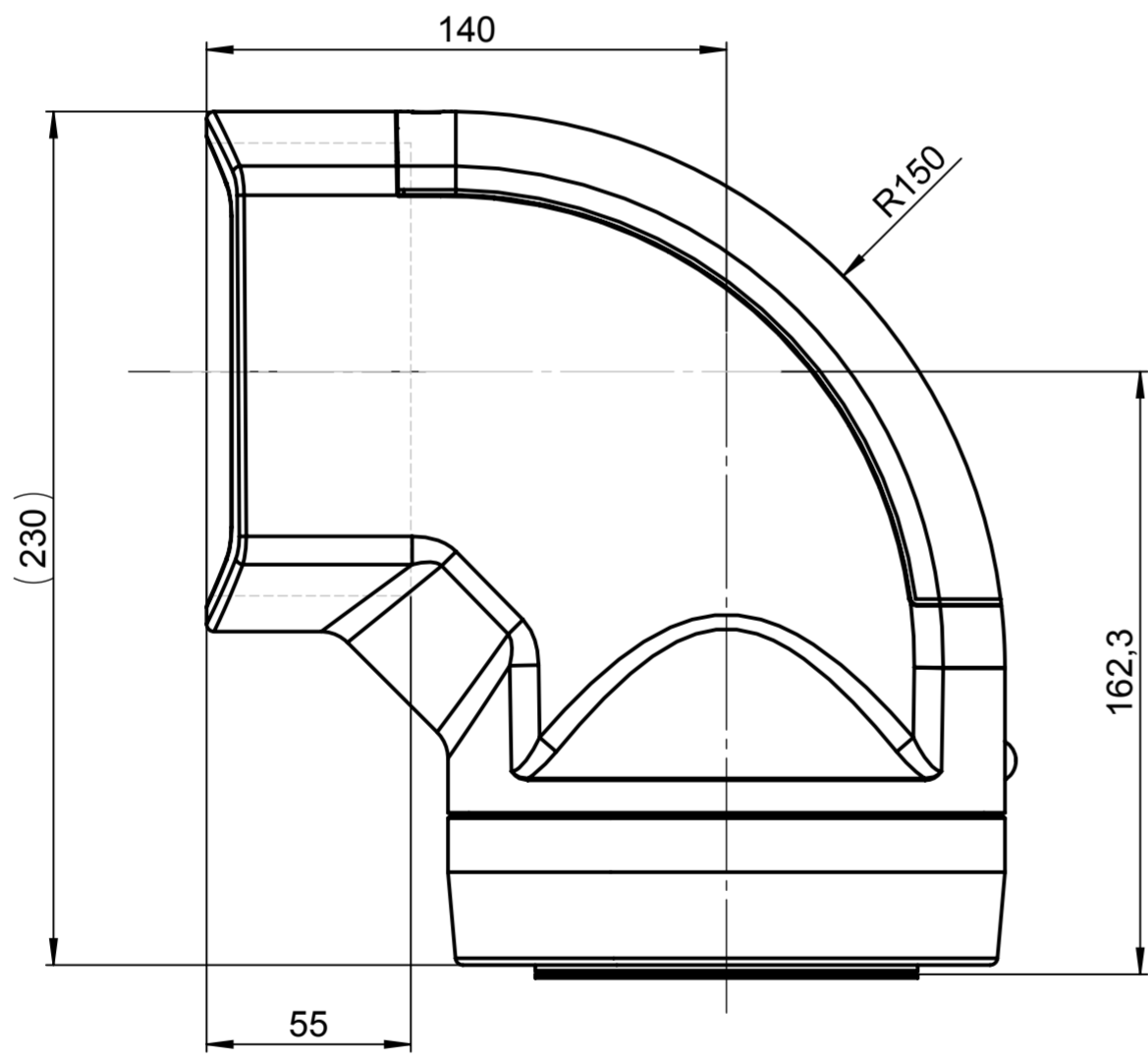


Für diese techn. Unterlage behalten wir uns alle Rechte vor. Ohne unsere vorherige Zustimmung darf sie weder vervielfältigt, noch Dritten zugänglich gemacht werden und sie darf durch den Empfänger oder Dritte auch nicht in anderer Weise missbräuchlich verwendet werden.

All rights reserved. No copies unless written permission from ROSE. Drawing may not be passed to third parties or misused in any way.



Index		Änderung/Modification		And. Nr. Mod. Nr.	Datum/Date/Name	Projekt-Nr./project-no.	
ROSE Systemtechnik GmbH 32457 Porta Westfalica		erstellt: created:	15.03.16	M.Lei.	Gewicht/weight		5.34kg
Maßstab Scale 1:2		geprüft: checked:	08.11.17	F.Sch.	Werkstoff/Material		
DIN A2		Benennung/Description			Oberfläche/Surface		
		GTL Winkelkupplung GTL angle coupling			Freimaßtoleranz open tolerances		
					Werkstückkanten/Edges		
					Ersatz für Replacement for		
					Bemerkung/Note		
					Zeichnung-Nr./Drawing-No.:		KAT49.627500