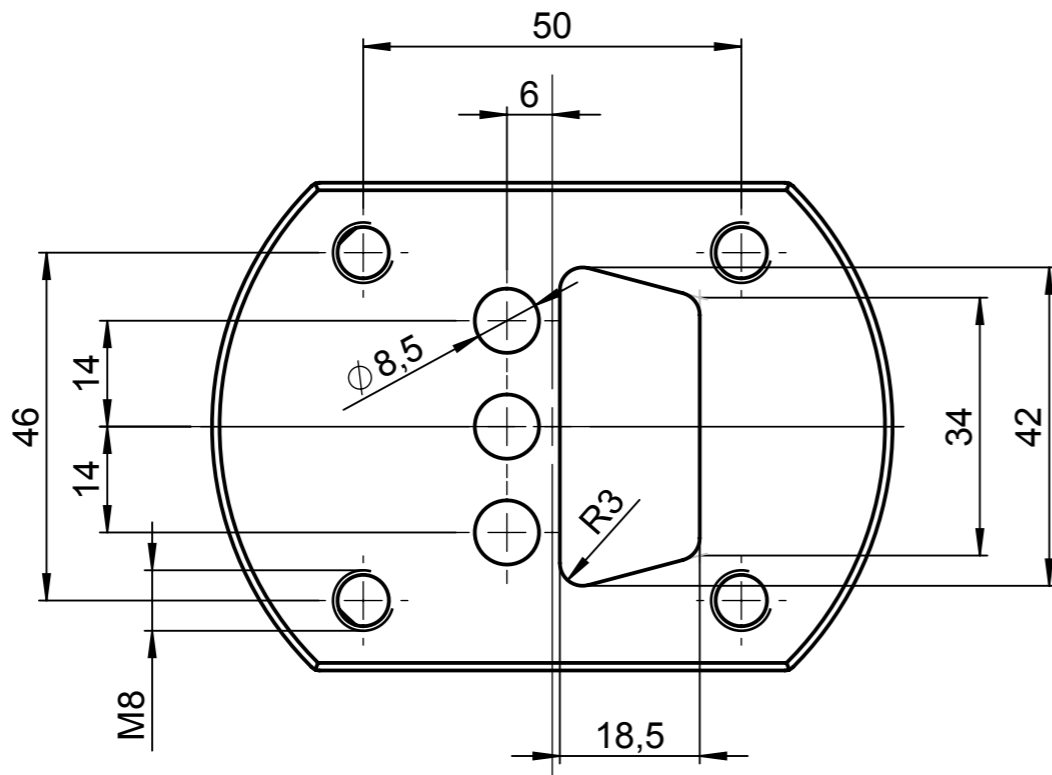
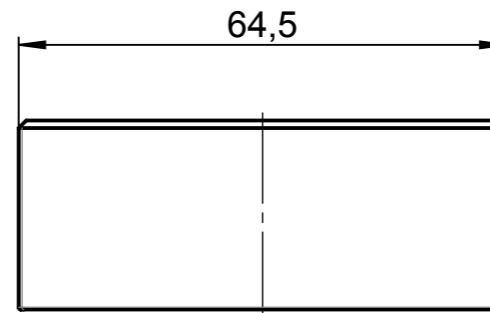
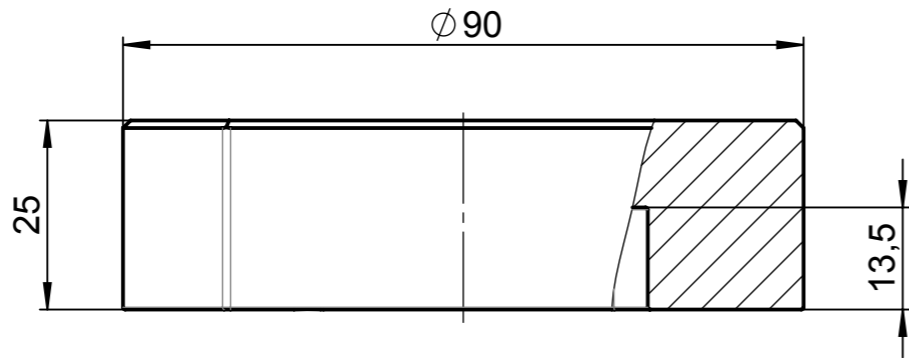
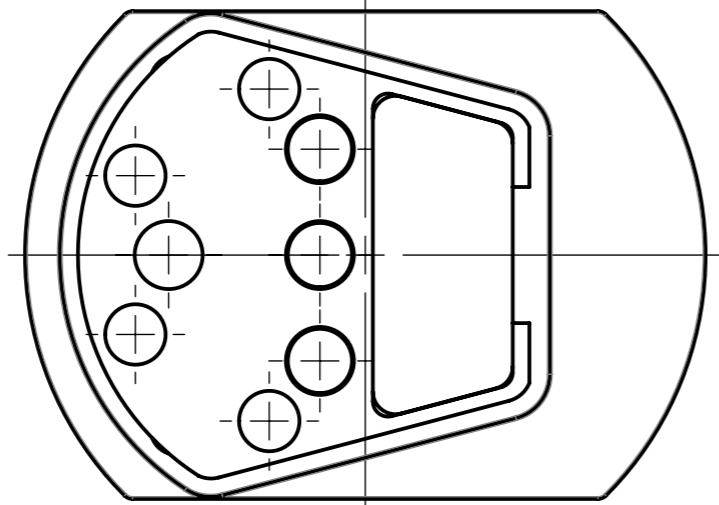

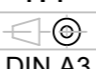


Für diese techn. Unterlage behalten wir uns alle Rechte vor. Ohne unsere vorherige Zustimmung darf sie weder vervielfältigt, noch Dritten zugänglich gemacht werden und sie darf durch den Empfänger oder Dritte auch nicht in anderer Weise missbräuchlich verwendet werden.

All rights reserved. No copies unless written permission from ROSE. Drawing may not be passed to third parties or misused in any way.



		Projekt-Nr./project-no. PG49	
		Farbe/color	
		Gewicht/weight 253g	
Index	Änderung/Modification	Änd.Nr. Mod.Nr.	Datum/Date/Name
		erstellt: created:	08.01.2018 F.Sch.
		geprüft: checked:	12.07.18 M.Lei.
 ROSE Systemtechnik GmbH 32457 Porta Westfalica		Oberfläche/Surface Freimaßtoleranz open tolerances Werkstückkanten/Edges	
Maßstab Scale 1:1		Ersatz für Replacement for	
 DIN A3		Bemerkung/Note	
		Zeichnung-Nr./Drawing-No.: KAT49.841003	
Benennung/Description GTV-light Adapter auf GTK elec. GTV light adapter on GTK elec.			