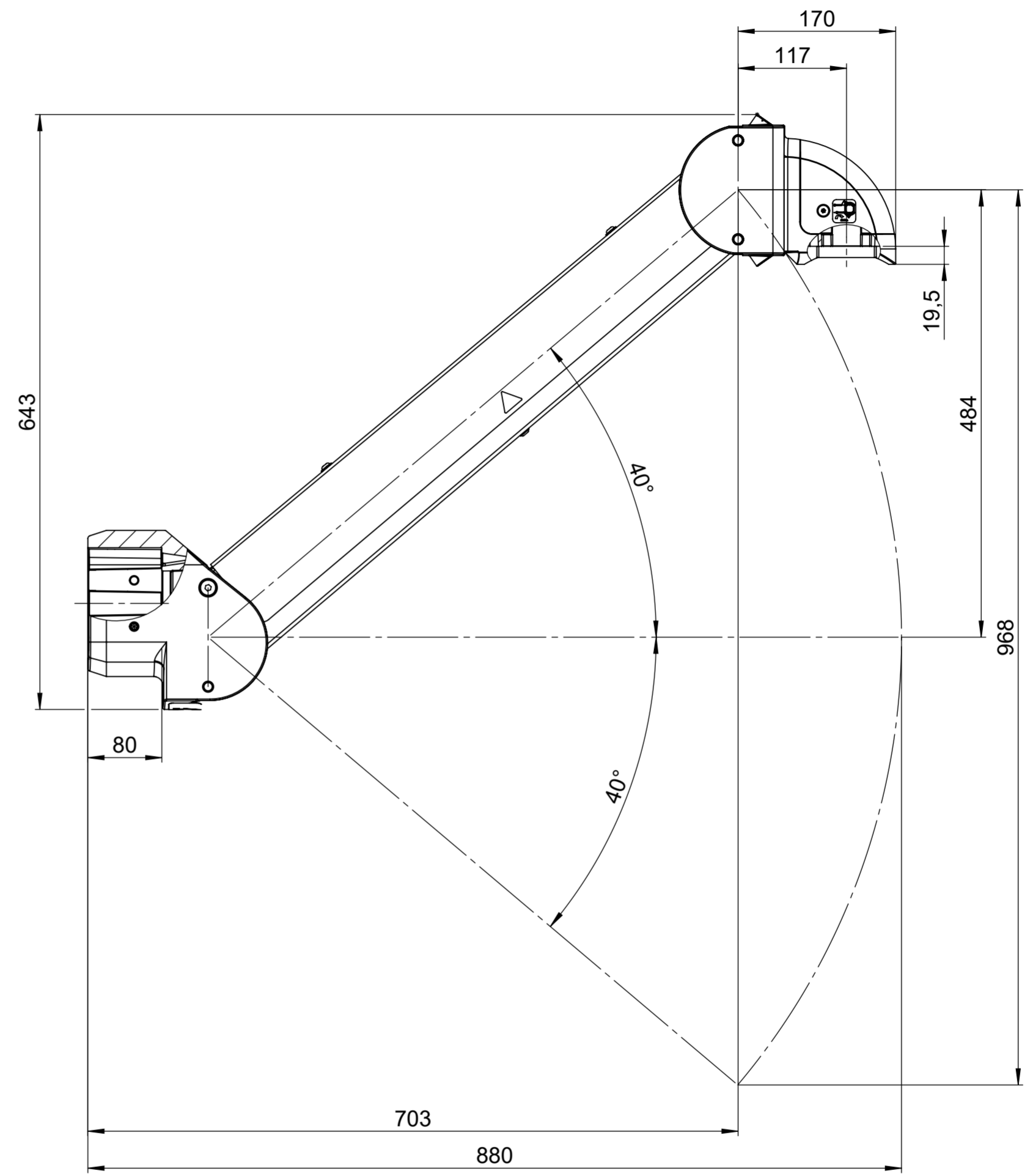
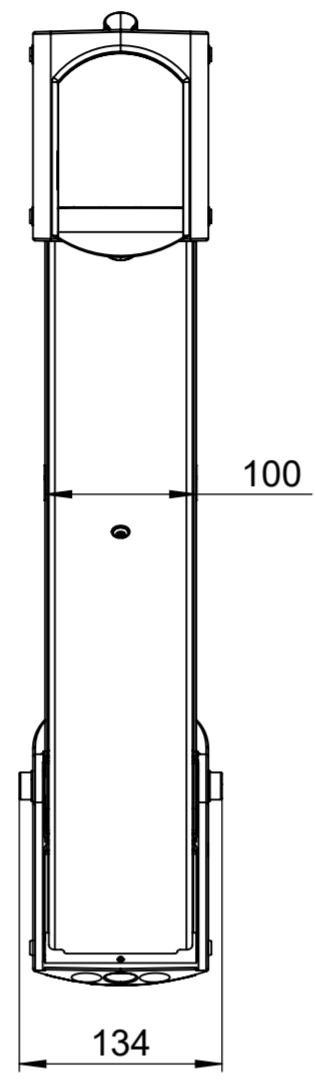



Für diese techn. Unterlage behalten wir uns alle Rechte vor. Ohne unsere vorherige Zustimmung darf sie weder vervielfältigt, noch Dritten zugänglich gemacht werden und sie darf durch den Empfänger oder Dritte auch nicht in anderer Weise missbräuchlich verwendet werden.

All rights reserved. No copies unless written permission from ROSE. Drawing may not be passed to third parties or misused in any way.



Bestell-Nummer	Lastbereich	load range
49.85 50 01	Lastbereich 1 hängend	load range 1 hanging
49.85 50 02	Lastbereich 2 hängend	load range 2 hanging
49.85 50 03	Lastbereich 3 hängend	load range 3 hanging

Projekt-Nr./project-no. 4985		Farbe/color	
Gewicht/weight 17kg		Werkstoff/Material	
Index	Änderung/Modification	And.Nr. Mod.Nr.	Datum/Date/Name
 Systemtechnik GmbH 32457 Porta Westfalica		erstellt: 25.02.20 L.Buk.	
		geprüft: 27.02.20 W.Koo.	
Maßstab Scale 1:5	Benennung/Description		
DIN A2	GTV 2.0 hängend GTV 2.0 hanging		
Ersatz für Replacement for		Bemerkung/Note	
Zeichnung-Nr./Drawing-No.:		KAT49.855001	