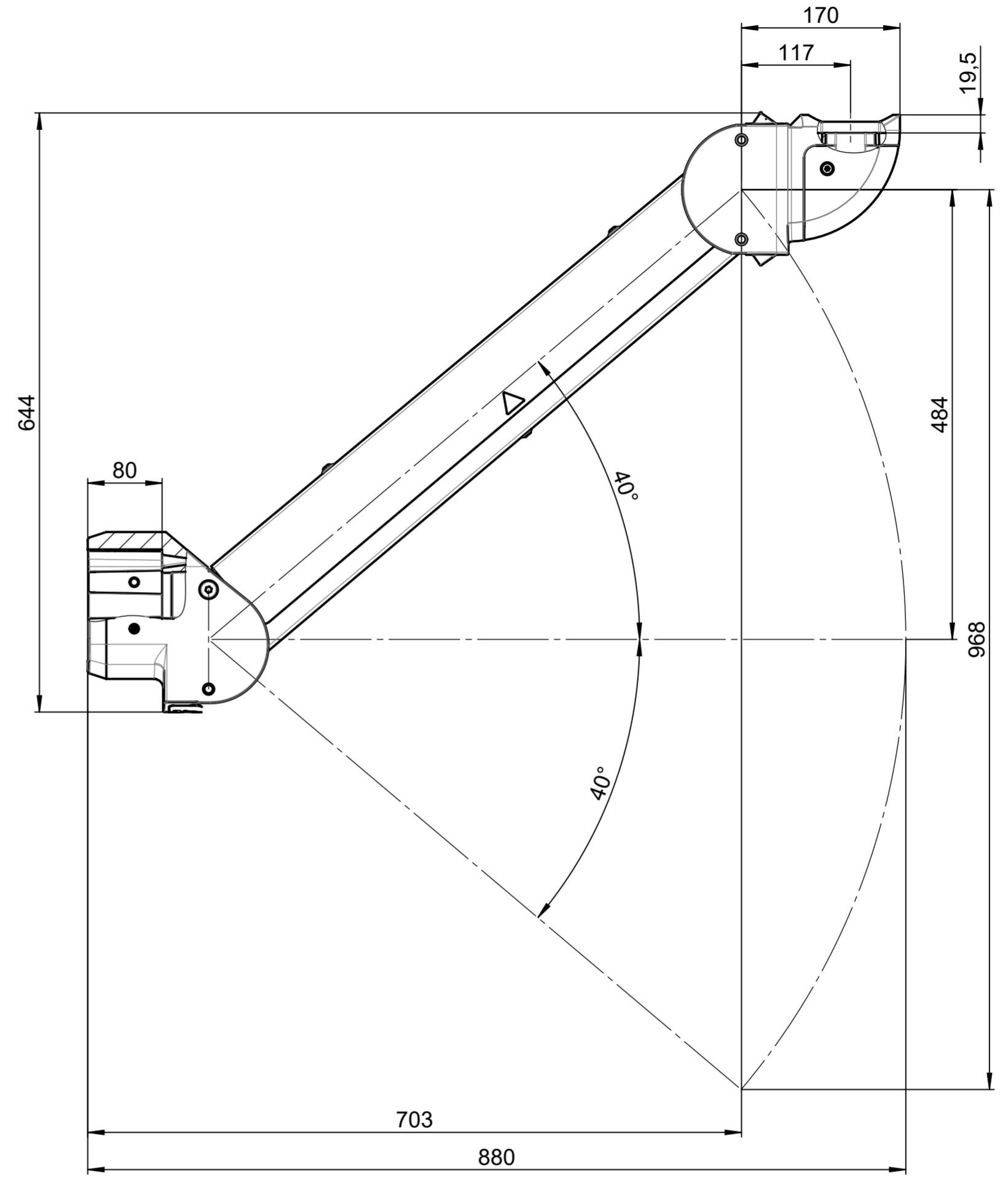
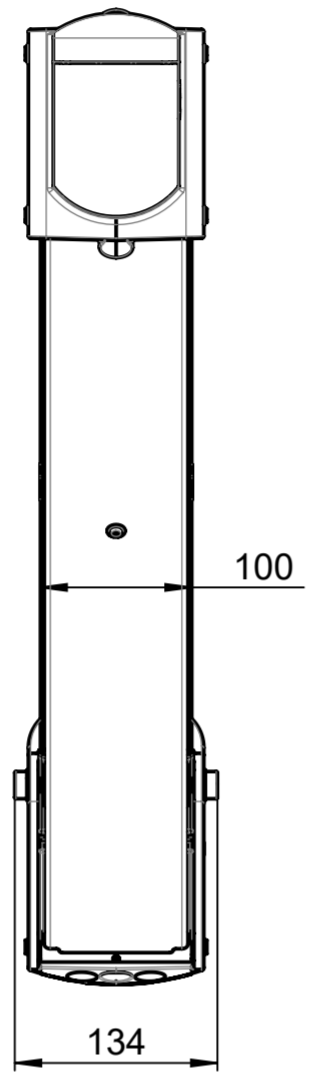


Für diese techn. Unterlage behalten wir uns alle Rechte vor. Ohne unsere vorherige Zustimmung darf sie weder vervielfältigt, noch Dritten zugänglich gemacht werden und sie darf durch den Empfänger oder Dritte auch nicht in anderer Weise missbräuchlich verwendet werden.

All rights reserved. No copies unless written permission from ROSE. Drawing may not be passed to third parties or misused in any way.



Bestell-Nummer	Lastbereich	load range
49.85 51 01	Lastbereich 1 stehend	load range 1 standing
49.85 51 02	Lastbereich 2 stehend	load range 2 standing
49.85 51 03	Lastbereich 3 stehend	load range 3 standing

Projekt-Nr./project-no. 4985		Farbe/color	
Gewicht/weight 17kg		Werkstoff/Material	
Index	Änderung/Modification	Änd.Nr. Mod.Nr.	Datum/Date/Name
	Systemtechnik GmbH 32457 Porta Westfalica	erstellt: created: 25.02.20 geprüft: checked: 27.02.20	L.Buk. W.Koo.
Maßstab Scale 1:5	Benennung/Description GTV 2.0 stehend GTV 2.0 standing		
	Ersatz für Replacement for		Bemerkung/Note
Zeichnung-Nr./Drawing-No.:			KAT49.855101