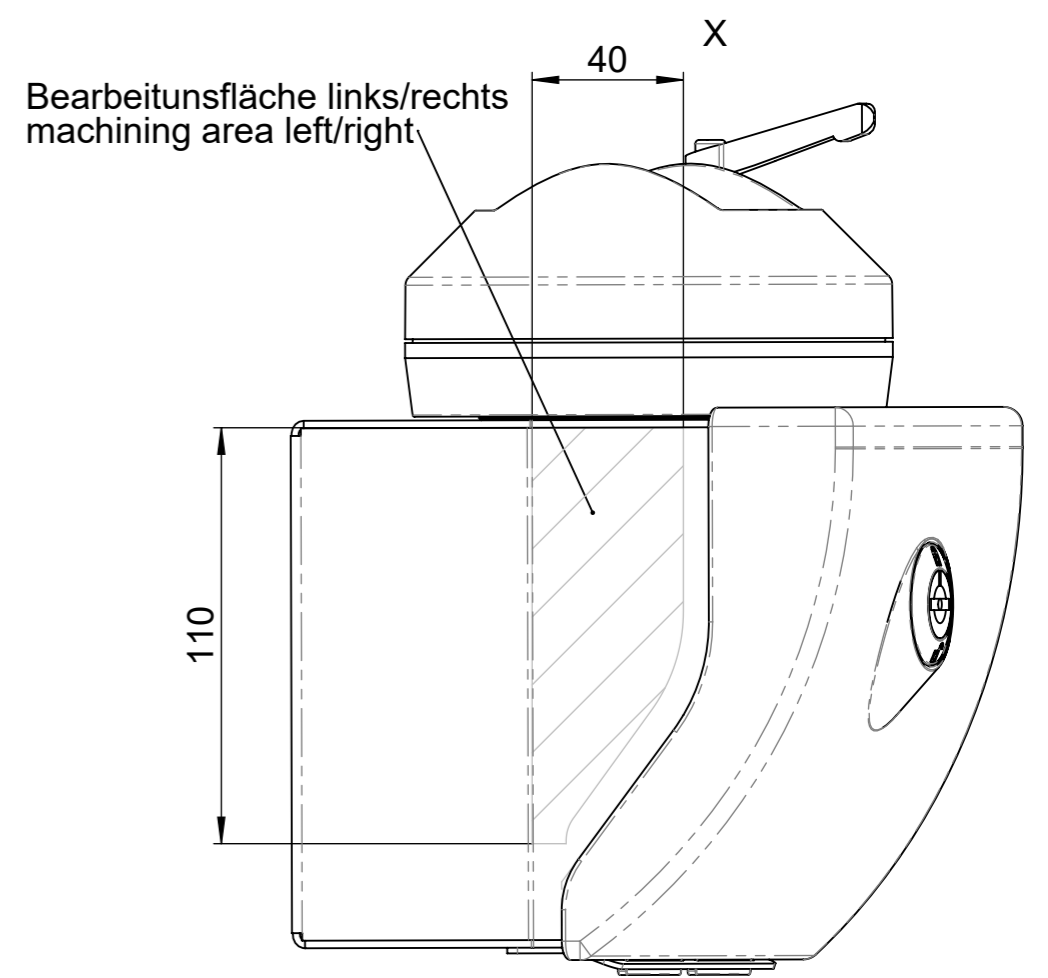
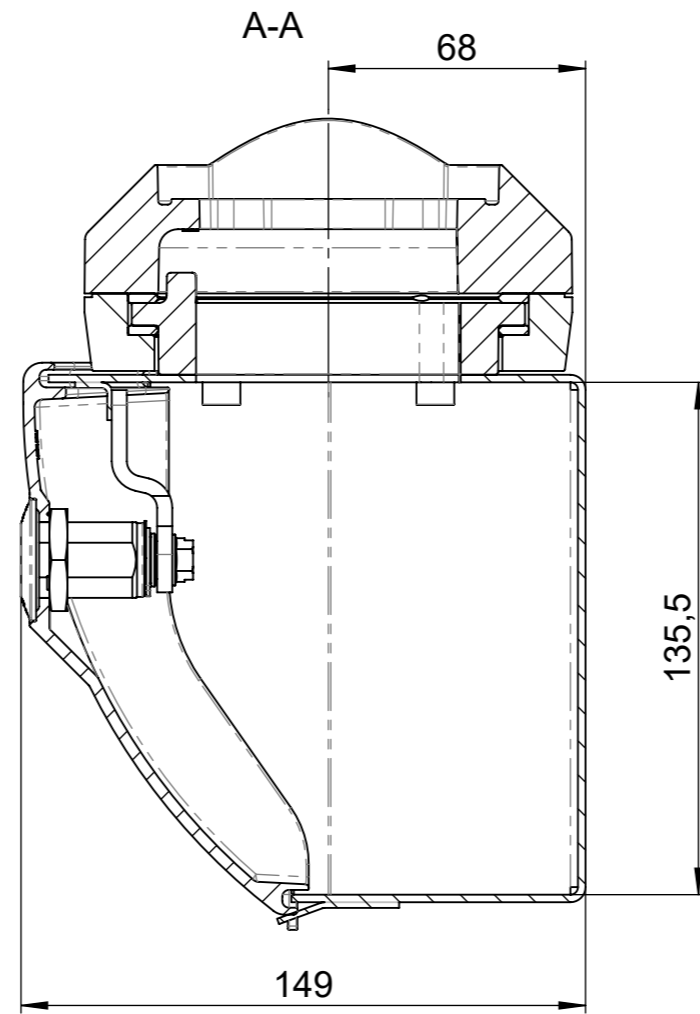
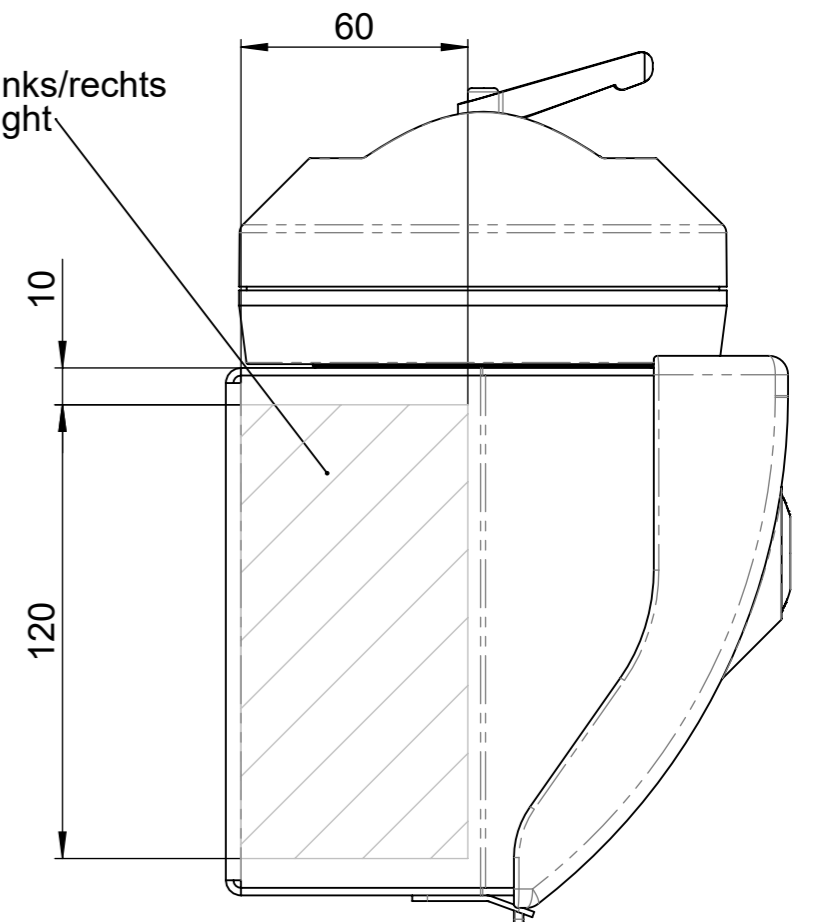
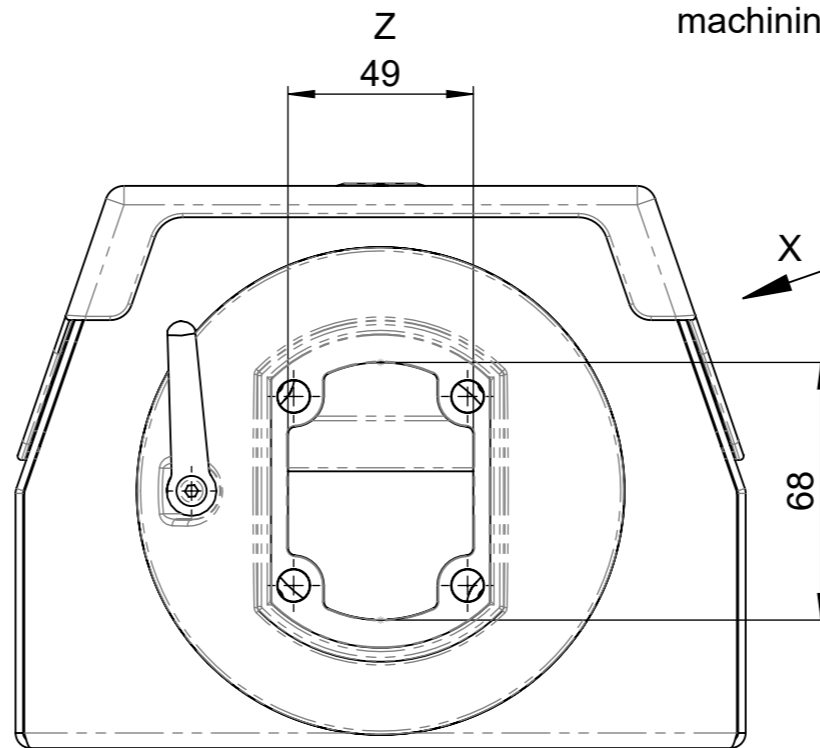
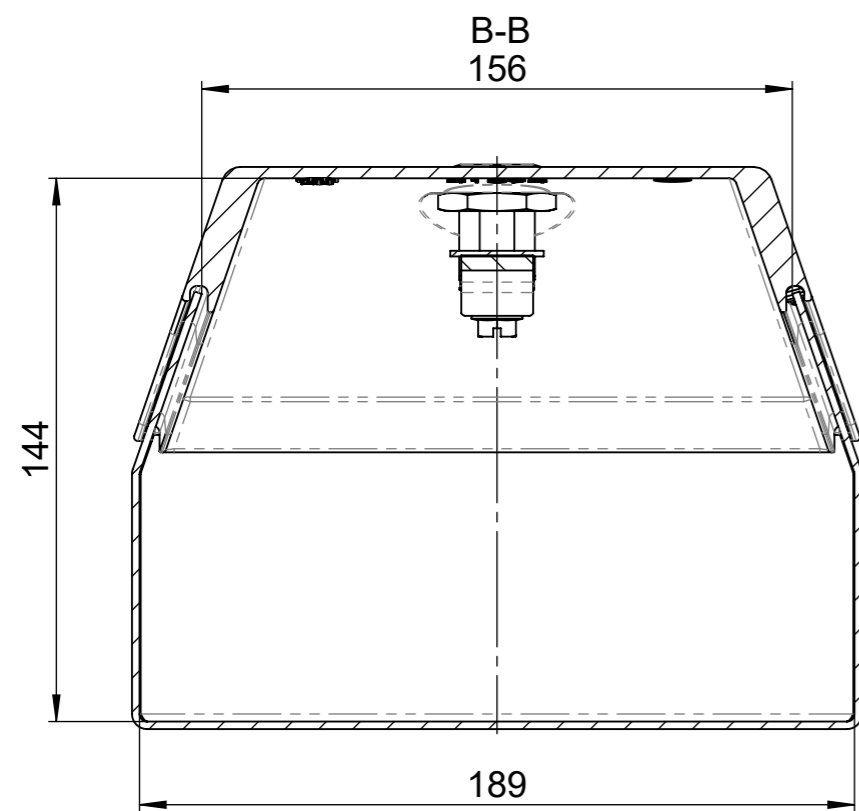


Bearbeitungsfläche Rückseite
machining area rear side



Bearbeitungsfläche links/rechts
machining area left/right



ROSE Systemtechnik GmbH

Benennung/Description:
Flat Panel Adapter GTN II Sonder.
Flat Panel Adapter GTN II special

Art.-Nr./Art.No.:
503040990