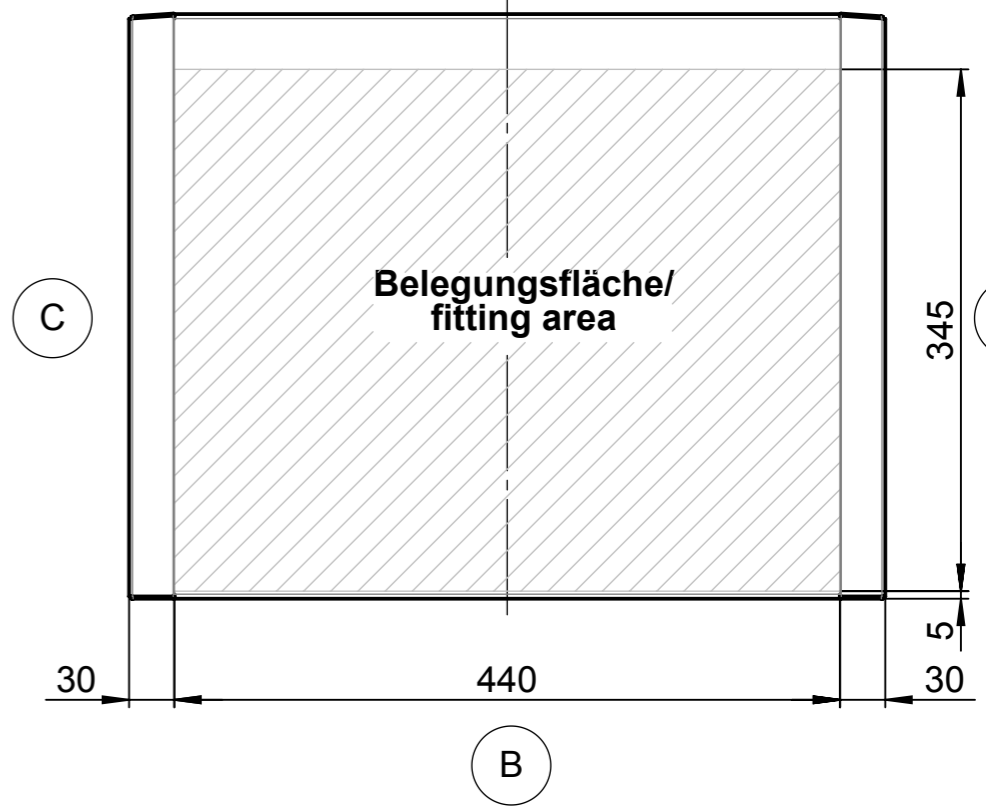
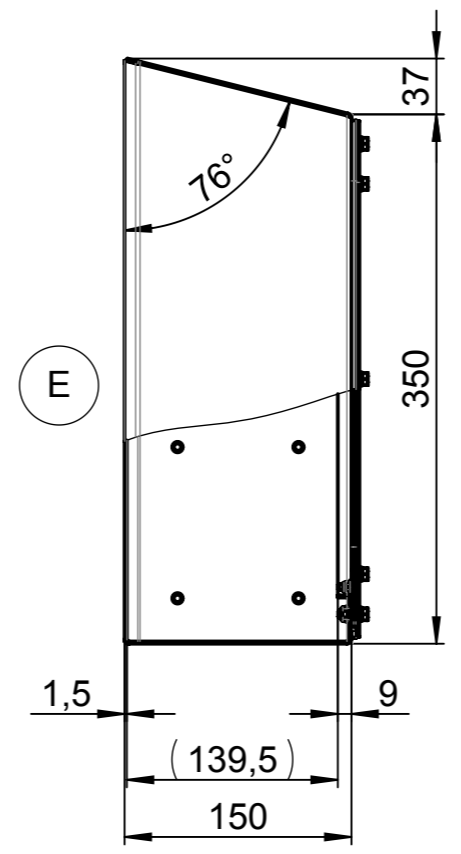
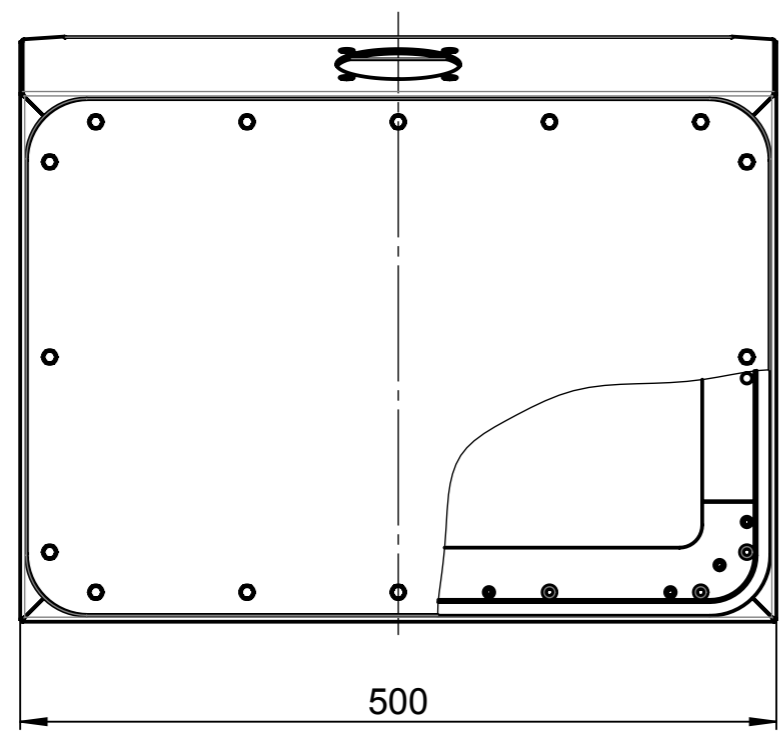
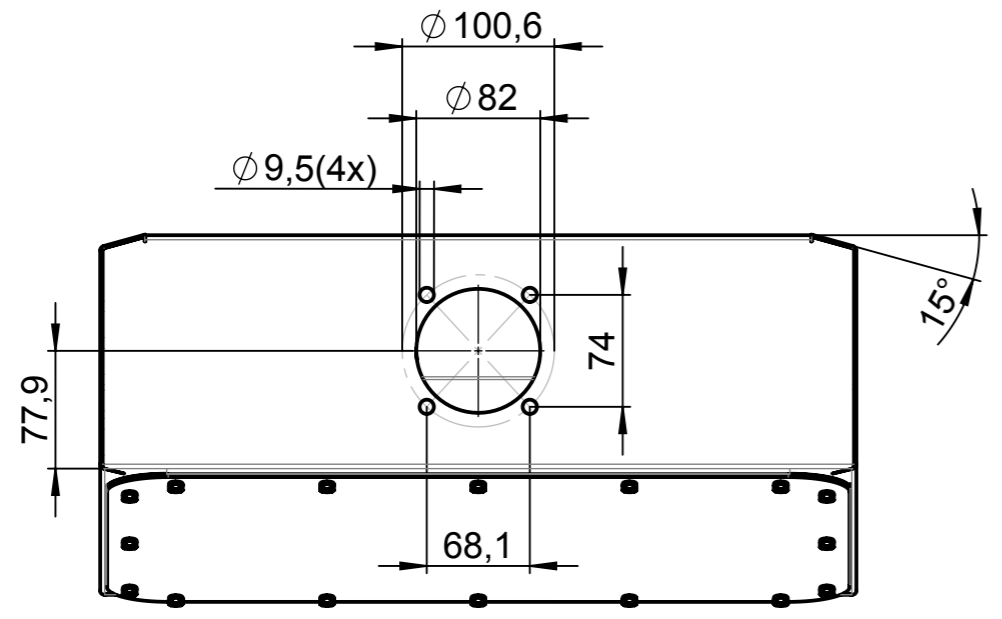


Für diese techn. Unterlage behalten wir uns alle Rechte vor. Ohne unsere vorherige Zustimmung darf sie weder vervielfältigt, noch Dritten zugänglich gemacht werden und sie darf durch den Empfänger oder Dritte auch nicht in anderer Weise missbräuchlich verwendet werden.

All rights reserved. No copies unless written permission from ROSE. Drawing may not be passed to third parties or misused in any way.



**Anbindung/ connection GTH48 (alt/ old)**



Index		Änderung/Modification		Änd.Nr. Mod.Nr.	Datum/Date/Name	Projekt-Nr./project-no.
				erstellt: created:		Farbe/color
				geprüft: checked:	26.10.17 F.Sch.	Gewicht/weight 10kg
ROSE Systemtechnik GmbH 32457 Porta Westfalica						Werkstoff/Material
Maßstab Scale 1:5		Benennung/Description				Oberfläche/Surface
DIN A3		Hygiene Gehäuse C410 Typ3 Hygienic enclosure C410 type3				Freimaßtoleranz open tolerances
						Werkstückkanten/Edges
						Ersatz für Replacement for
						Bemerkung/Note
						Zeichnung-Nr./Drawing-No.: KAT56.100203