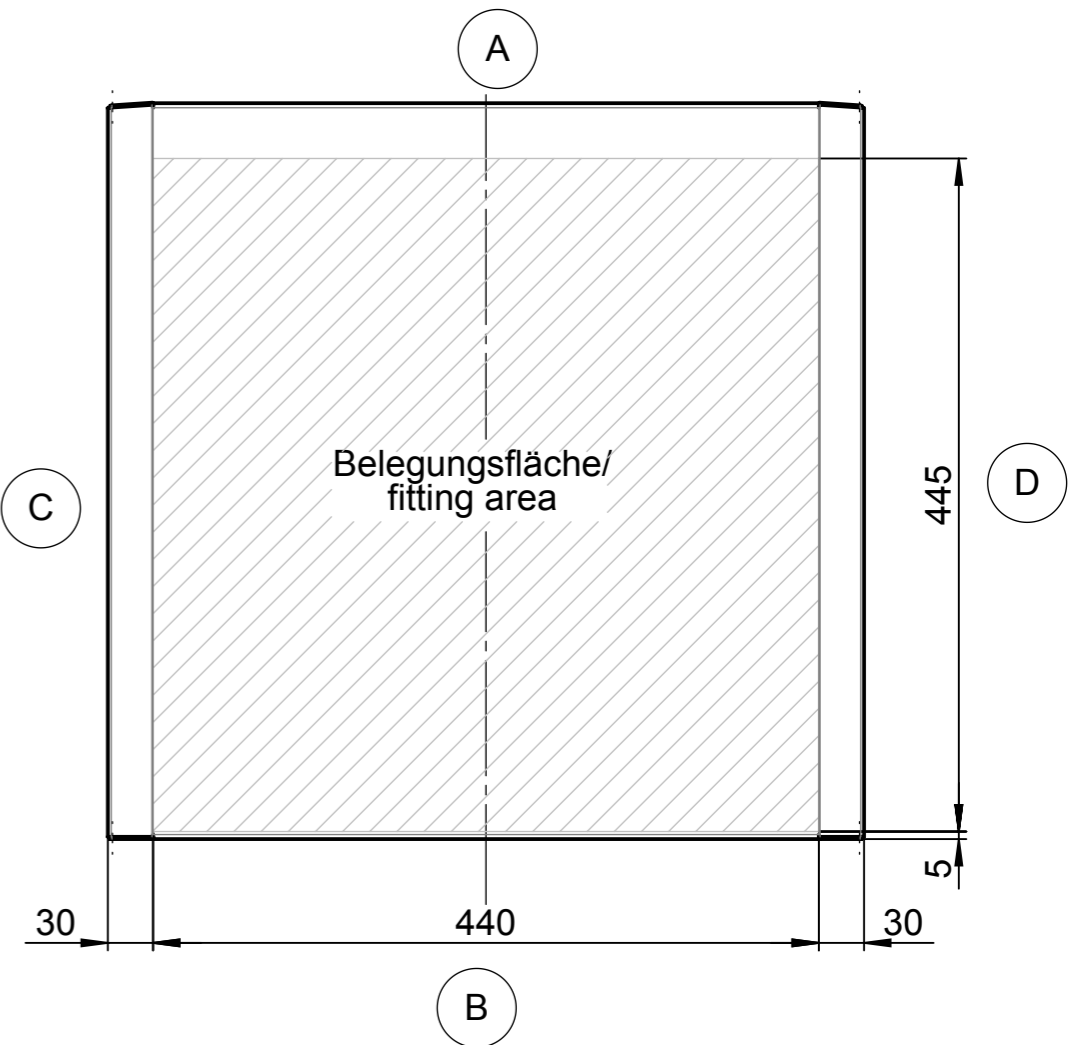
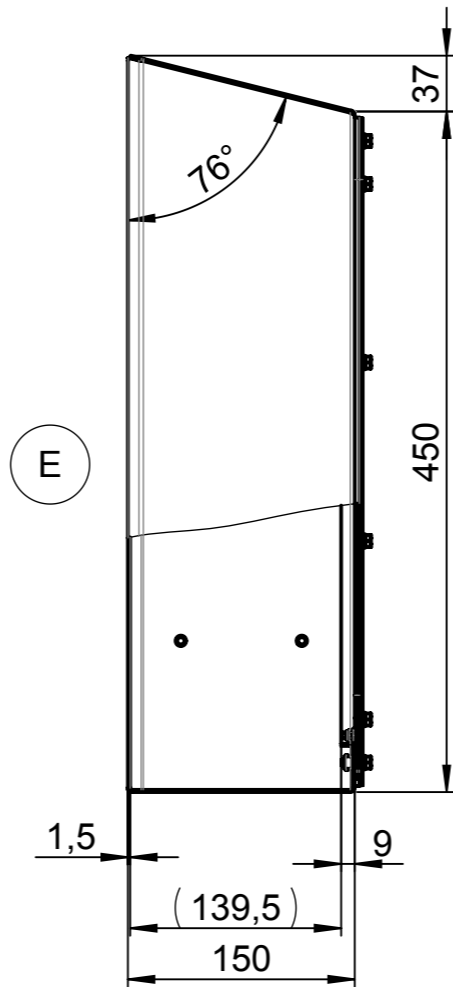
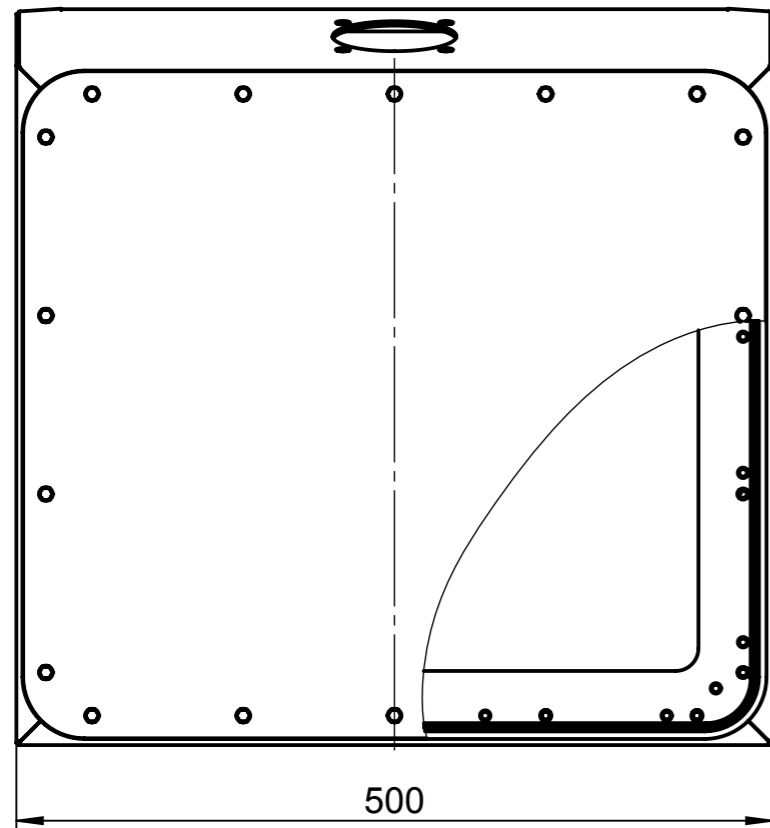
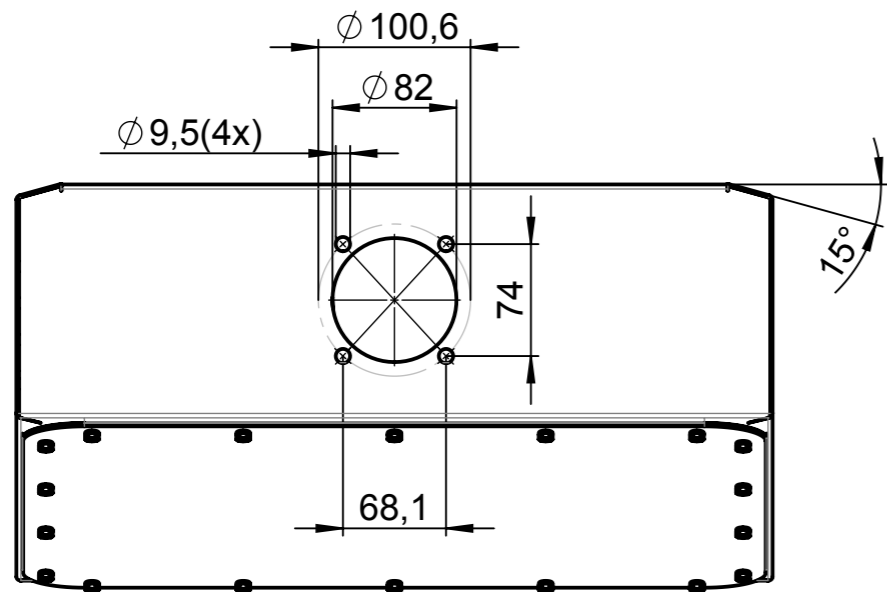


Für diese techn. Unterlage behalten wir uns alle Rechte vor. Ohne unsere vorherige Zustimmung darf sie weder vervielfältigt, noch Dritten zugänglich gemacht werden und sie darf durch den Empfänger oder Dritte auch nicht in anderer Weise missbräuchlich verwendet werden.

All rights reserved. No copies unless written permission from ROSE. Drawing may not be passed to third parties or misused in any way.



Anbindung/ connection GTH48 (alt/ old)



			Projekt-Nr./project-no.	
			Farbe/color	
			Gewicht/weight 12kg	
Index	Änderung/Modification	Änd.Nr. Mod.Nr.	Datum/Date/Name	
		erstellt: created:		
		geprüft: checked:	24.10.17 F.Sch.	
Maßstab Scale	Benennung/Description			
1:5	Hygiene Gehäuse C410 Typ5 Hygienic enclosure C410 type5			
DIN A3				
			Oberfläche/Surface	
			Freimaßtoleranz open tolerances	
			Werkstückkanten/Edges	
			Ersatz für Replacement for	
			Bemerkung/Note	
			Zeichnung-Nr./Drawing-No.:	
			KAT56.100205	