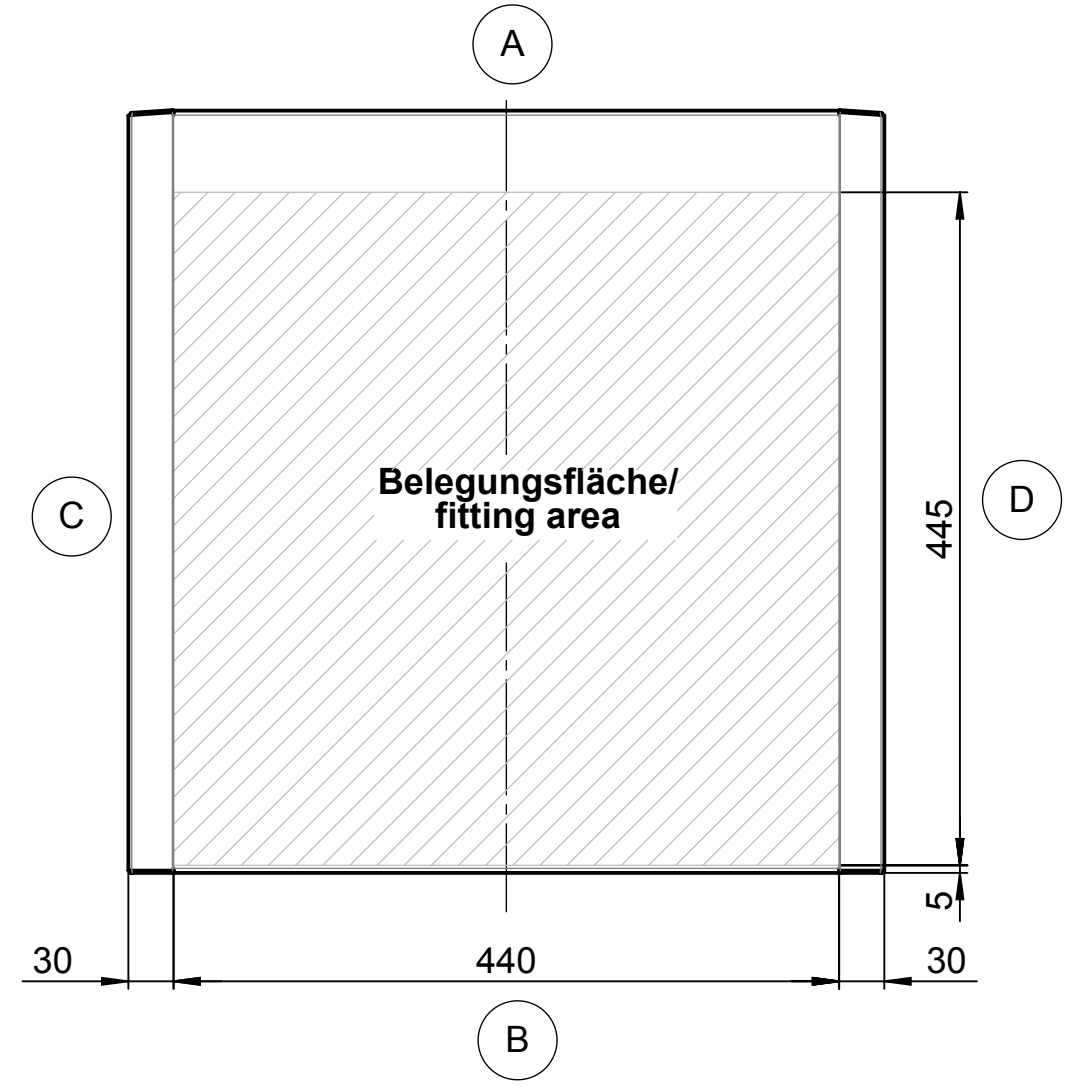
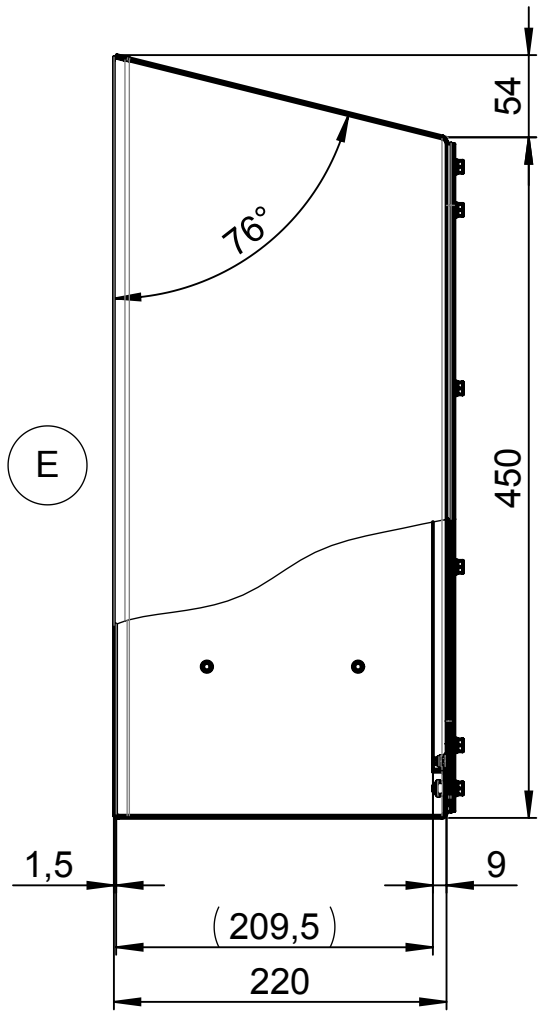
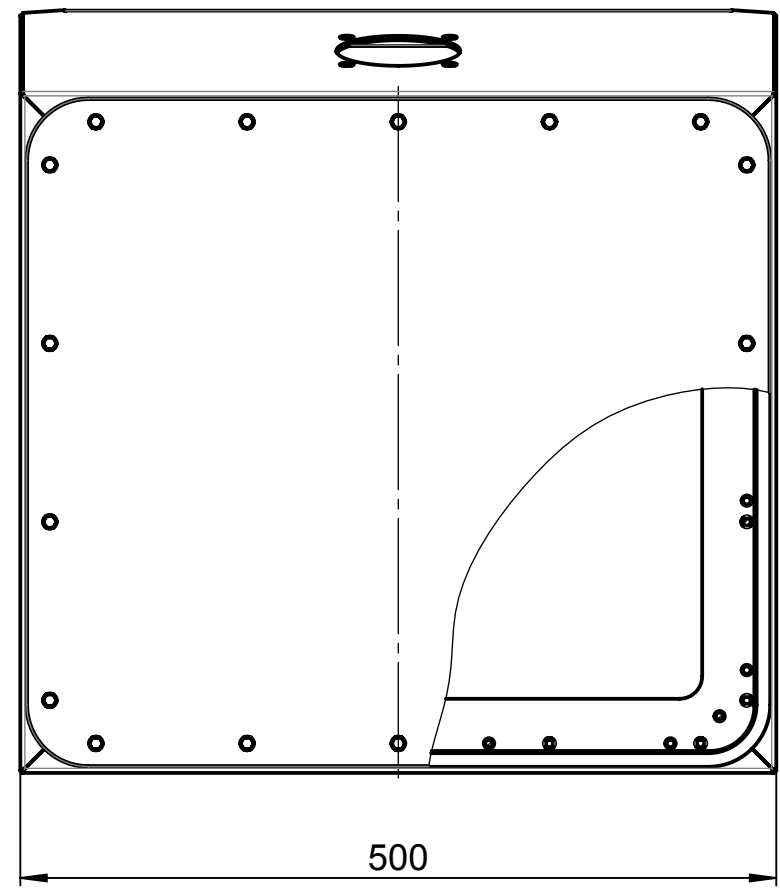
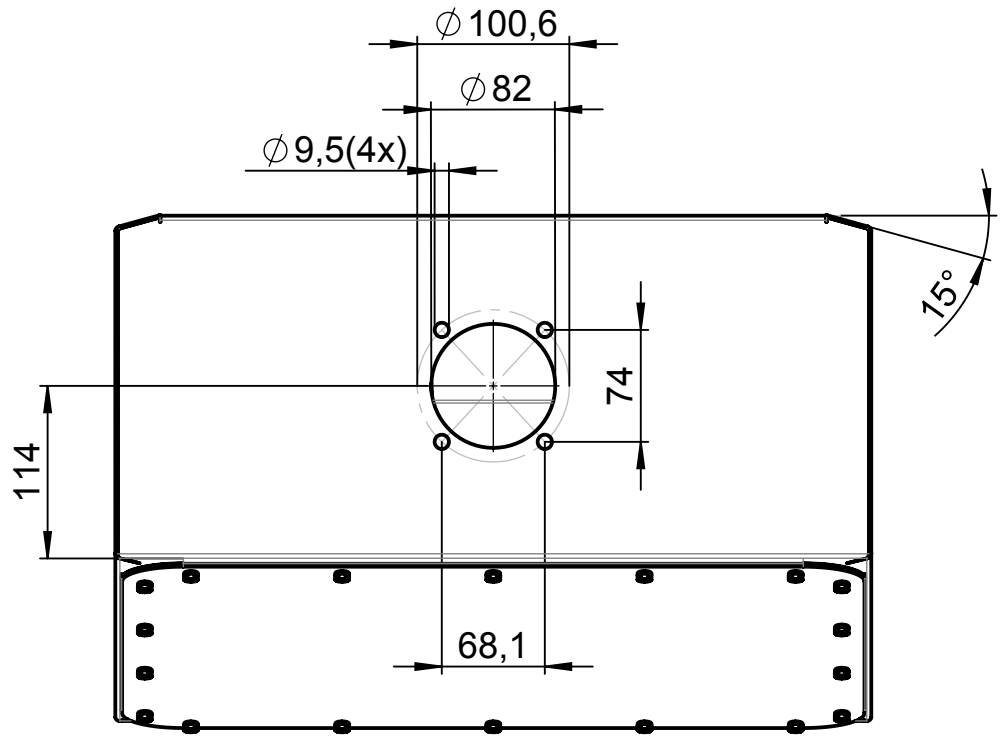


Für diese techn. Unterlage behalten wir uns alle Rechte vor. Ohne unsere vorherige Zustimmung darf sie weder vervielfältigt, noch Dritten zugänglich gemacht werden und sie darf durch den Empfänger oder Dritte auch nicht in anderer Weise missbräuchlich verwendet werden.

All rights reserved. No copies unless written permission from ROSE. Drawing may not be passed to third parties or misused in any way.



Anbindung/ connection GTH (alt/ old)



Index		Änderung/Modification		Änd.Nr. Mod.Nr.	Datum/Date/Name	Projekt-Nr./project-no.	
				erstellt: created:		Farbe/color	
				geprüft: checked:	26.10.17 F.Sch.	Gewicht/weight	14kg
ROSE Systemtechnik GmbH 32457 Porta Westfalica						Werkstoff/Material	
Maßstab Scale 1:5		Benennung/Description		Hygiene Gehäuse C410 Typ6 Hygienic enclosure C410 type6		Oberfläche/Surface	
DIN A3						Freimaßtoleranz open tolerances	
						Werkstückkanten/Edges	
						Ersatz für Replacement for	
						Bemerkung/Note	
						Zeichnung-Nr./Drawing-No.:	KAT56.100206