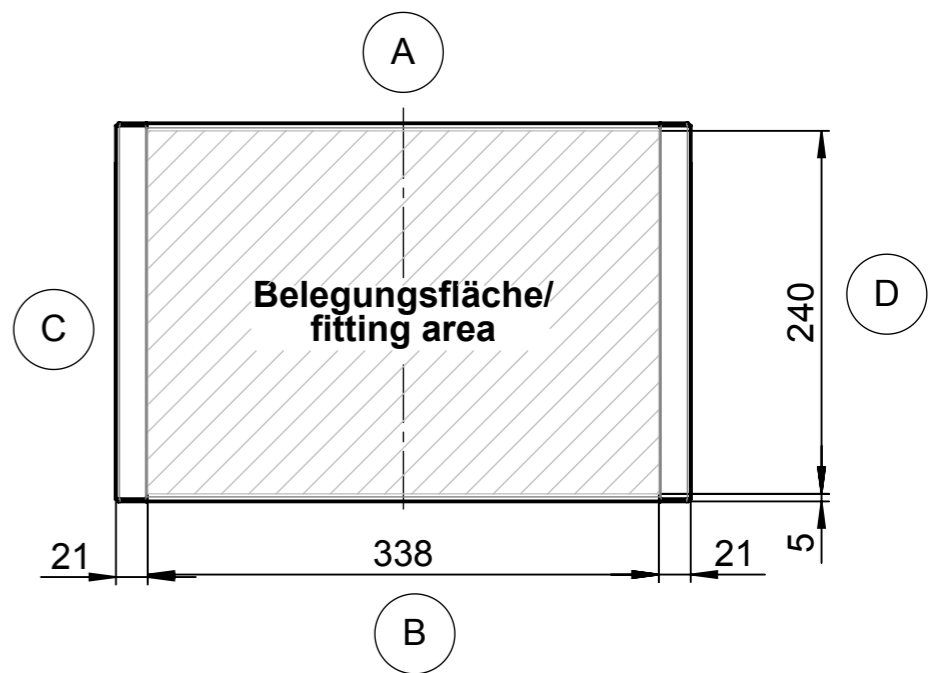
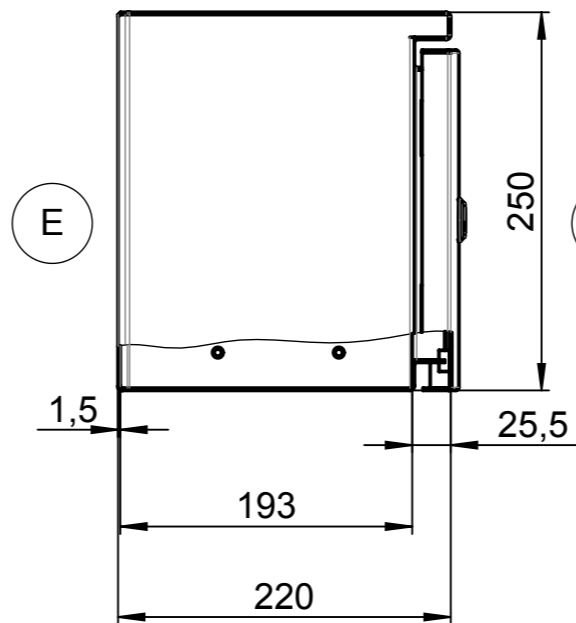
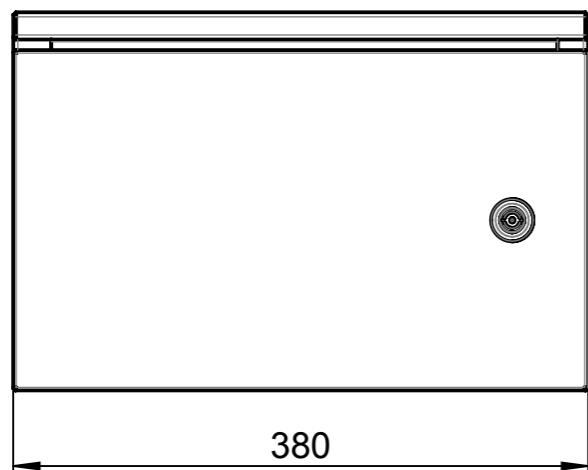
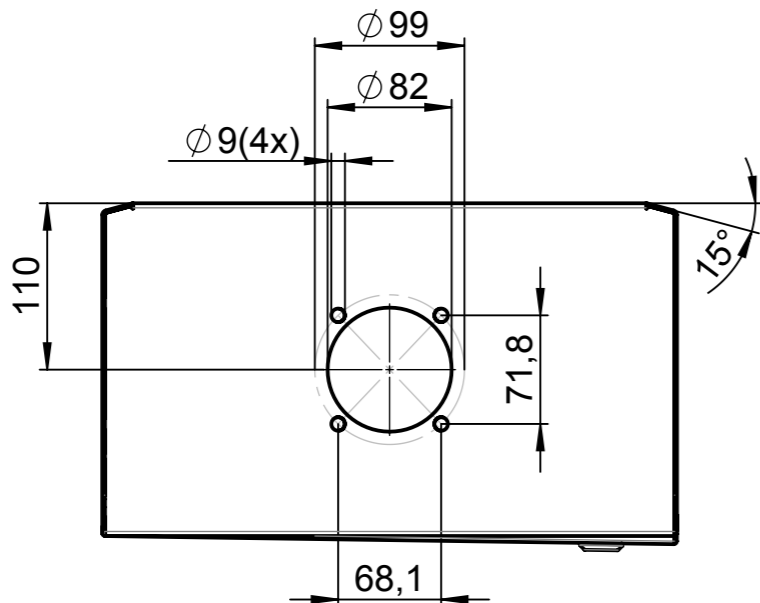


Für diese techn. Unterlage behalten wir uns alle Rechte vor. Ohne unsere vorherige Zustimmung darf sie weder vervielfältigt, noch Dritten zugänglich gemacht werden und sie darf durch den Empfänger oder Dritte auch nicht in anderer Weise missbräuchlich verwendet werden.

All rights reserved. No copies unless written permission from ROSE. Drawing may not be passed to third parties or misused in any way.



Anbindung/ connection GTH48 (alt/ old)



			Projekt-Nr./project-no.	
			Farbe/color	
			Gewicht/weight 6.66kg	
Index	Änderung/Modification	Änd.Nr. Mod.Nr.	Datum/Date/Name	Werkstoff/Material
		erstellt: created:		Oberfläche/Surface
		geprüft: checked:	26.10.17 F.Sch.	Freimaßtoleranz open tolerances
				Werkstückkanten/Edges
Maßstab Scale	Benennung/Description			Ersatz für Replacement for
1:5	Industriegehäuse C420 Typ2			Bemerkung/Note
DIN A3	Industrial enclosure C420 type 2			Zeichnung-Nr./Drawing-No.:
				KAT56.200102