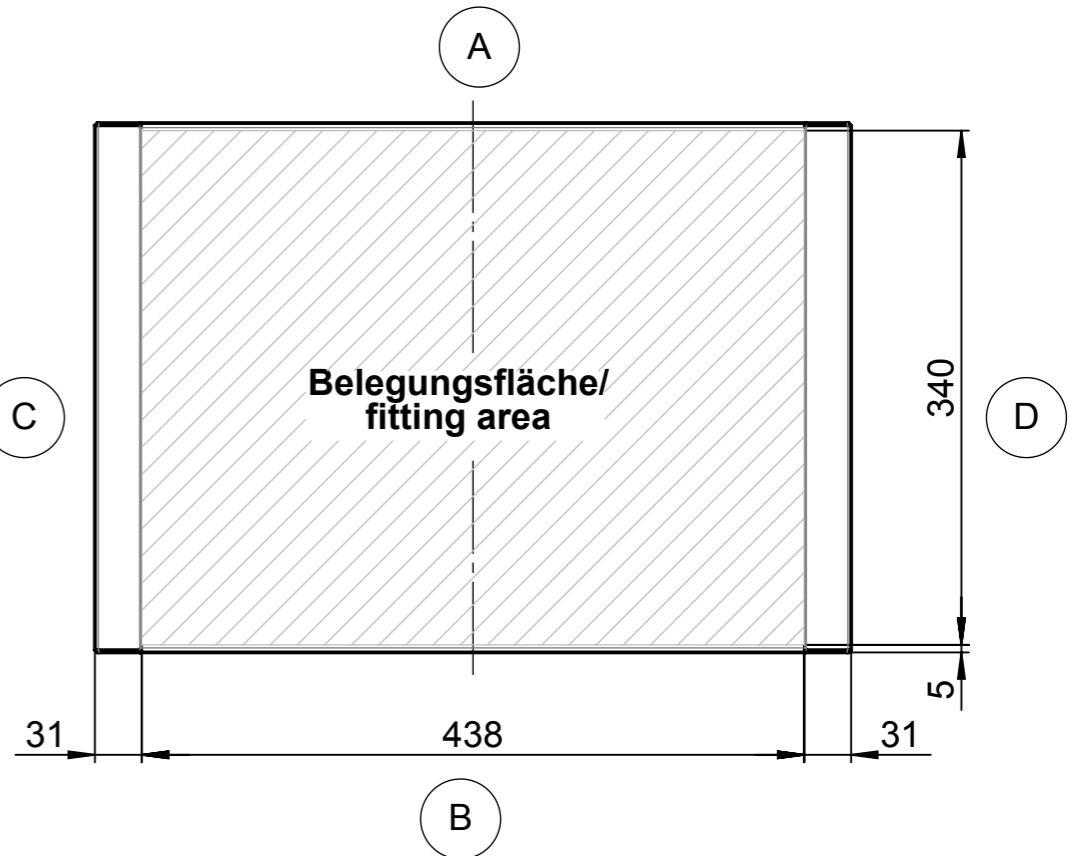
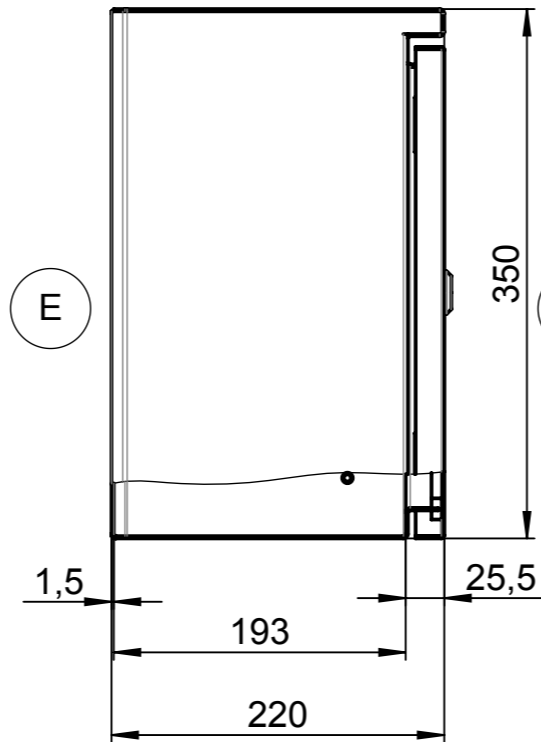
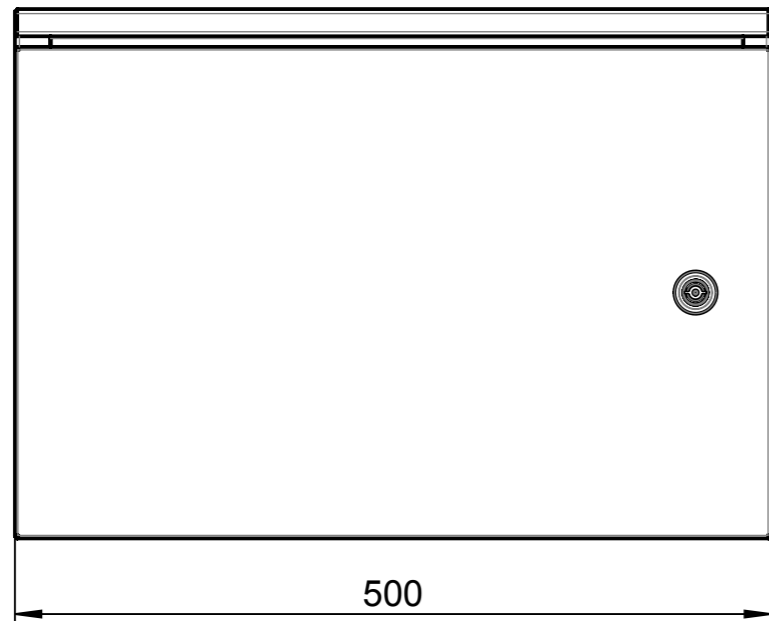
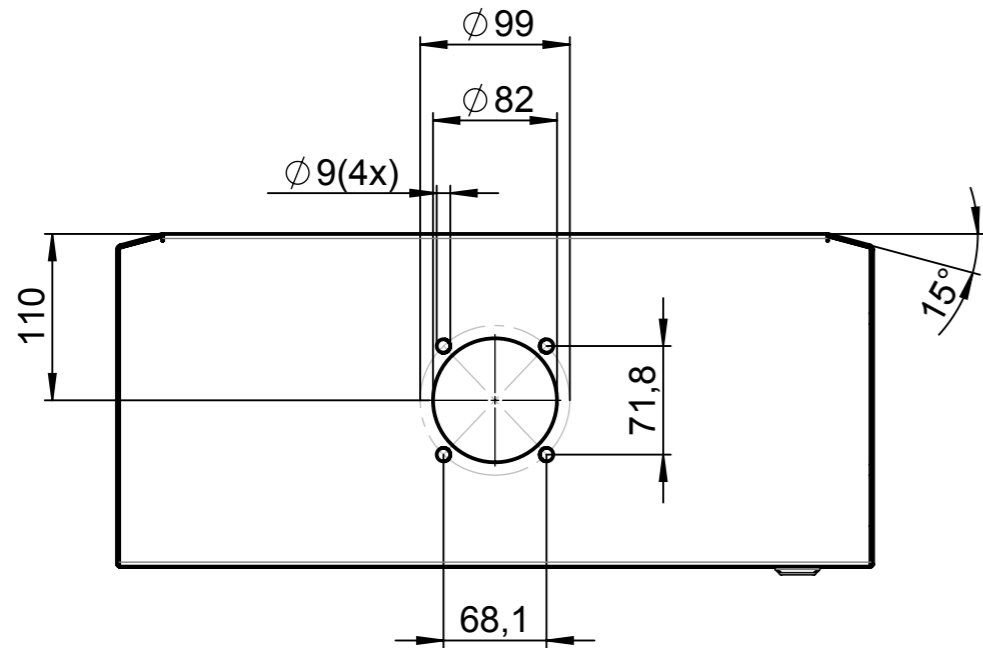


Für diese techn. Unterlage behalten wir uns alle Rechte vor. Ohne unsere vorherige Zustimmung darf sie weder vervielfältigt, noch Dritten zugänglich gemacht werden und sie darf durch den Empfänger oder Dritte auch nicht in anderer Weise missbräuchlich verwendet werden.

All rights reserved. No copies unless written permission from ROSE. Drawing may not be passed to third parties or misused in any way.



Anbindung/ connection GTH48 (alt/ old)



Index		Änderung/Modification		Änd.Nr. Mod.Nr.	Datum/Date/Name	Projekt-Nr./project-no.
ROSE Systemtechnik GmbH 32457 Porta Westfalica		erstellt: created:	geprüft: checked:	26.10.17	F.Sch.	Farbe/color
Maßstab Scale 1:5		Benennung/Description Industriegehäuse C420 Typ4 Industrial enclosure C420 type 4				Gewicht/weight 9.85kg
DIN A3						Werkstoff/Material
						Oberfläche/Surface
						Freimaßtoleranz open tolerances
						Werkstückkanten/Edges
						Ersatz für Replacement for
						Bemerkung/Note
						Zeichnung-Nr./Drawing-No.: KAT56.200104