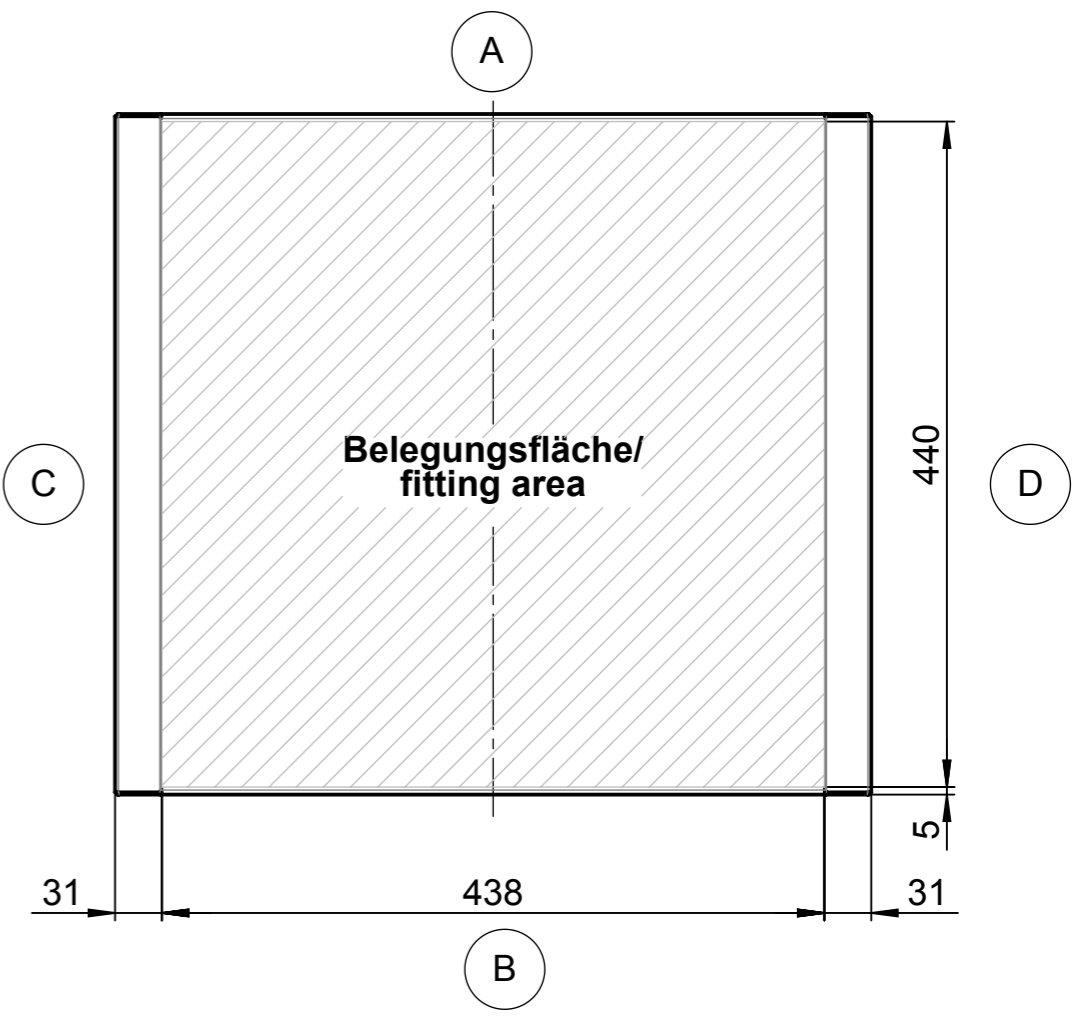
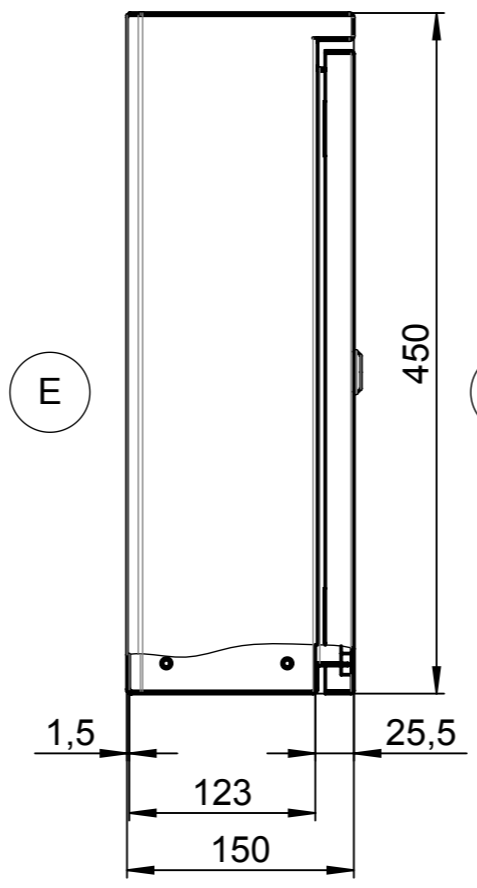
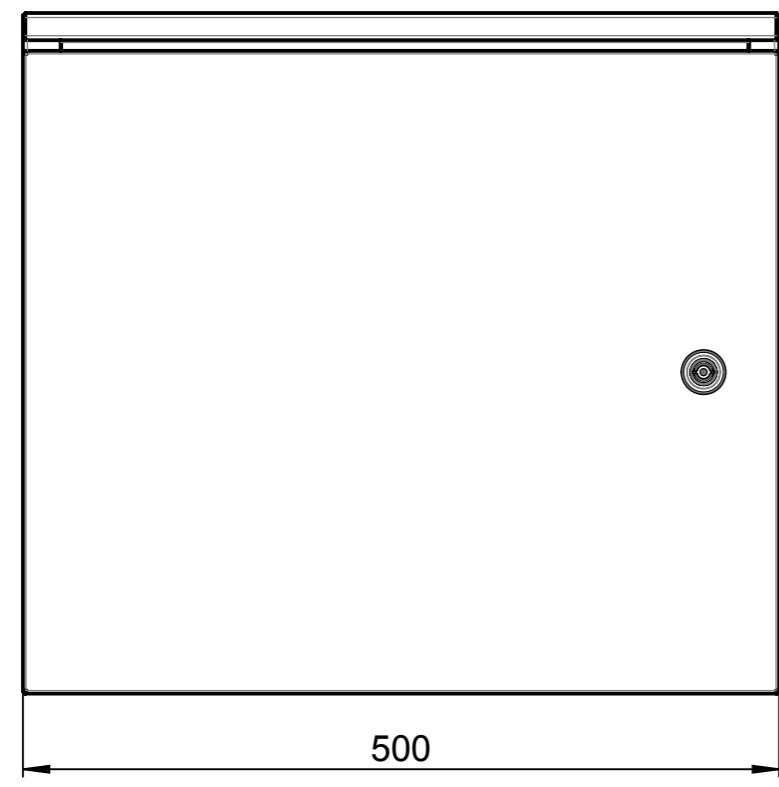
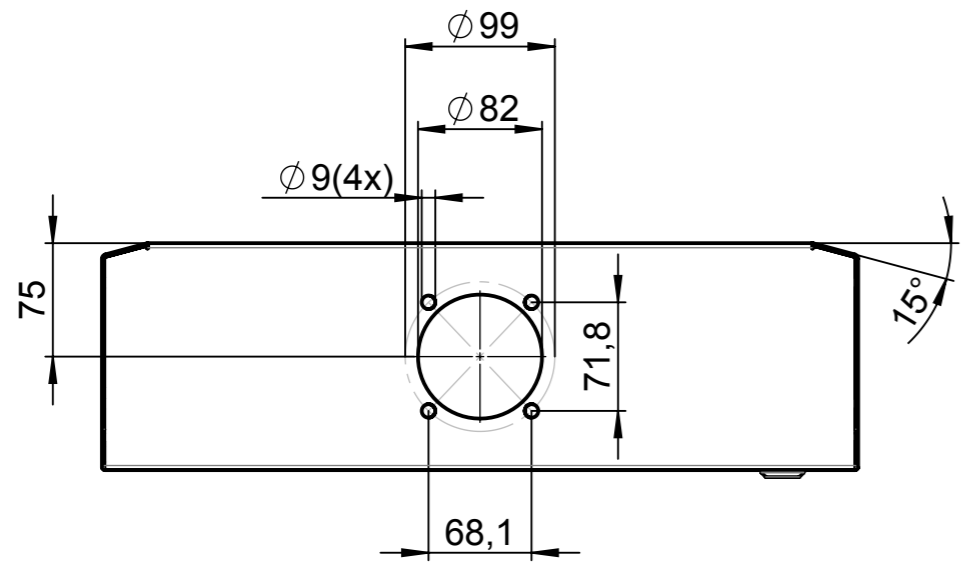


Für diese techn. Unterlage behalten wir uns alle Rechte vor. Ohne unsere vorherige Zustimmung darf sie weder vervielfältigt, noch Dritten zugänglich gemacht werden und sie darf durch den Empfänger oder Dritte auch nicht in anderer Weise missbräuchlich verwendet werden.

All rights reserved. No copies unless written permission from ROSE. Drawing may not be passed to third parties or misused in any way.



Anbindung/ connection GTH48 (alt/ old)



Index		Änderung/Modification		Änd.Nr. Mod.Nr.	Datum/Date/Name	Projekt-Nr./project-no.	
				erstellt: created:		Farbe/color	
				geprüft: checked:	26.10.17 F.Sch.	Gewicht/weight	10kg
						Werkstoff/Material	
						Oberfläche/Surface	
						Freimaßtoleranz open tolerances	
						Werkstückkanten/Edges	
						Ersatz für Replacement for	
						Bemerkung/Note	
						Zeichnung-Nr./Drawing-No.:	KAT56.200105



Systemtechnik GmbH
32457 Porta Westfalica

Maßstab
Scale
1:5
DIN A3

Benennung/Description
Industriegehäuse C420 Typ5
Industrial enclosure C420 type 5