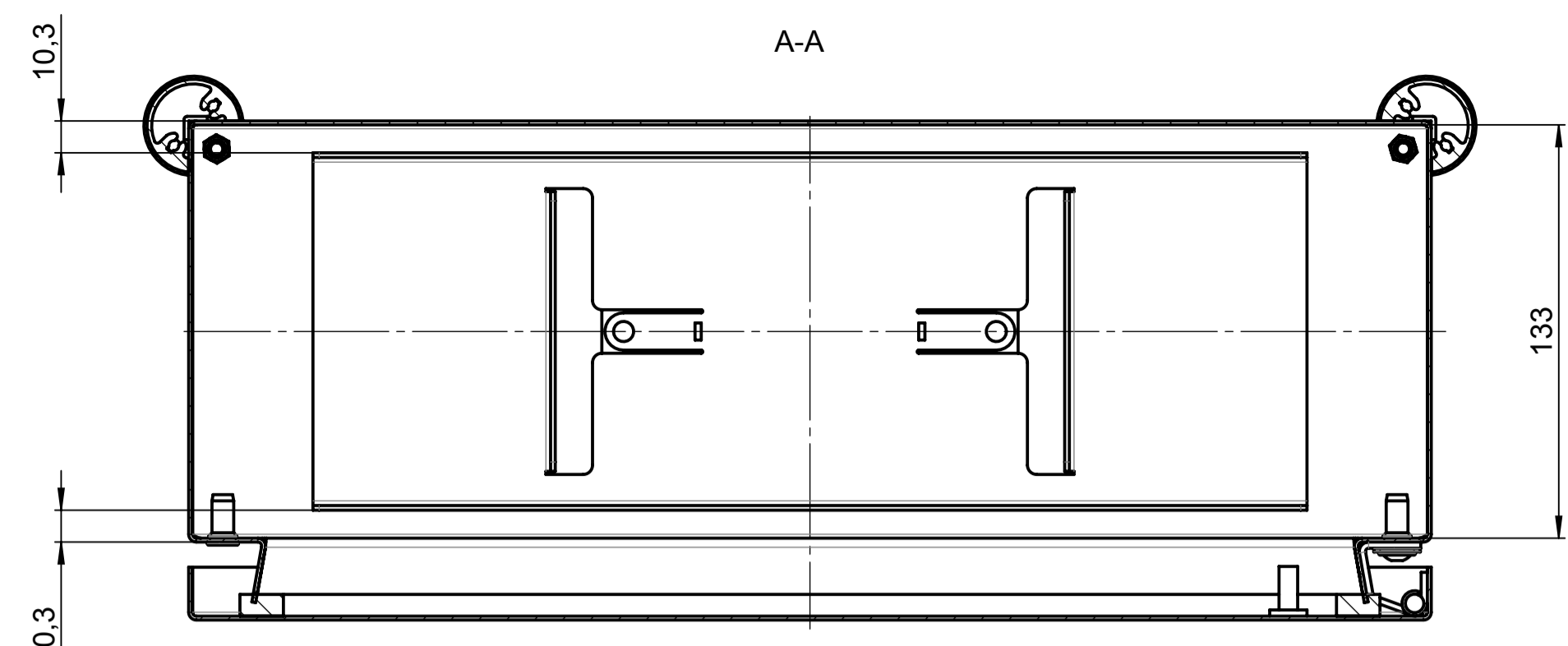
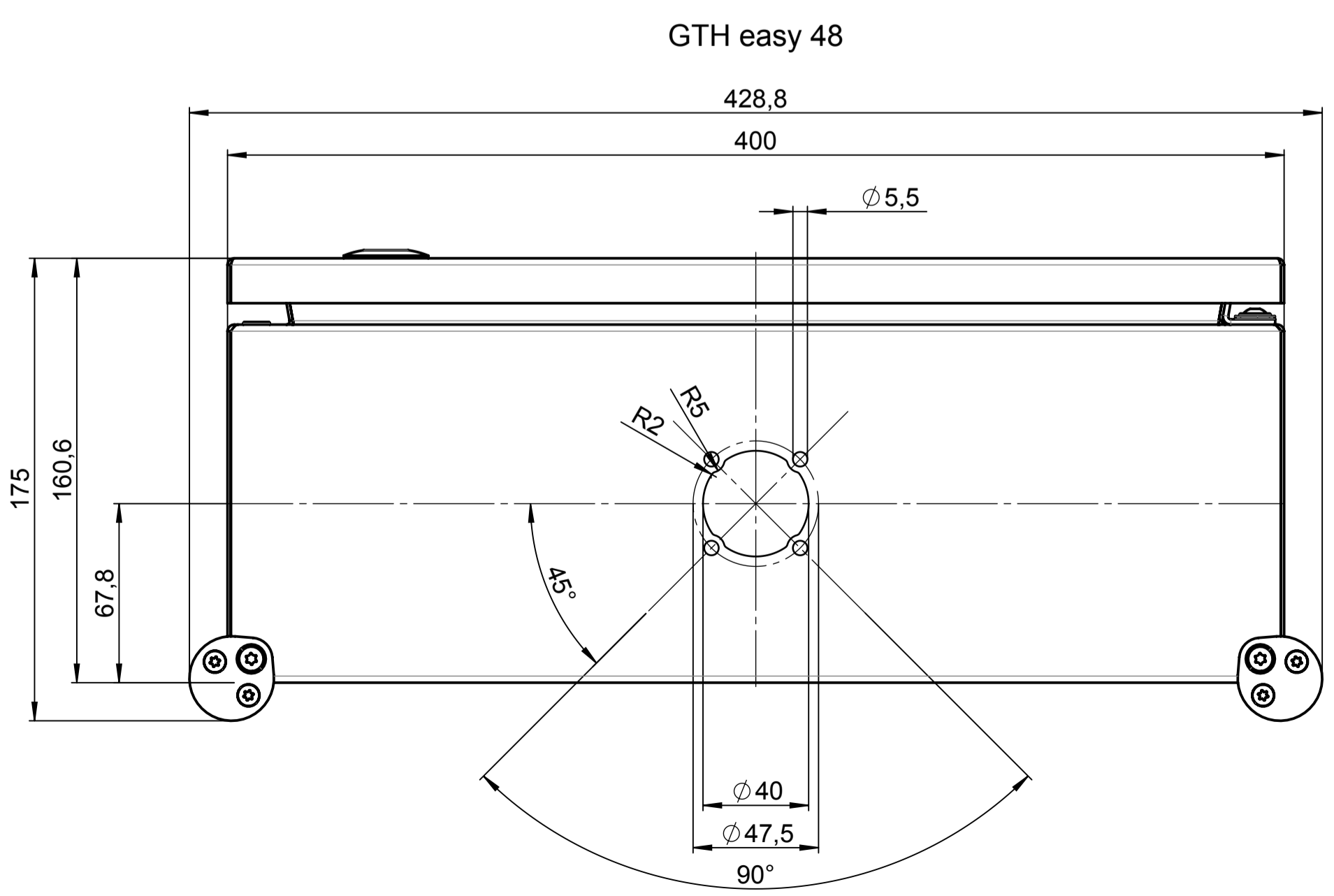
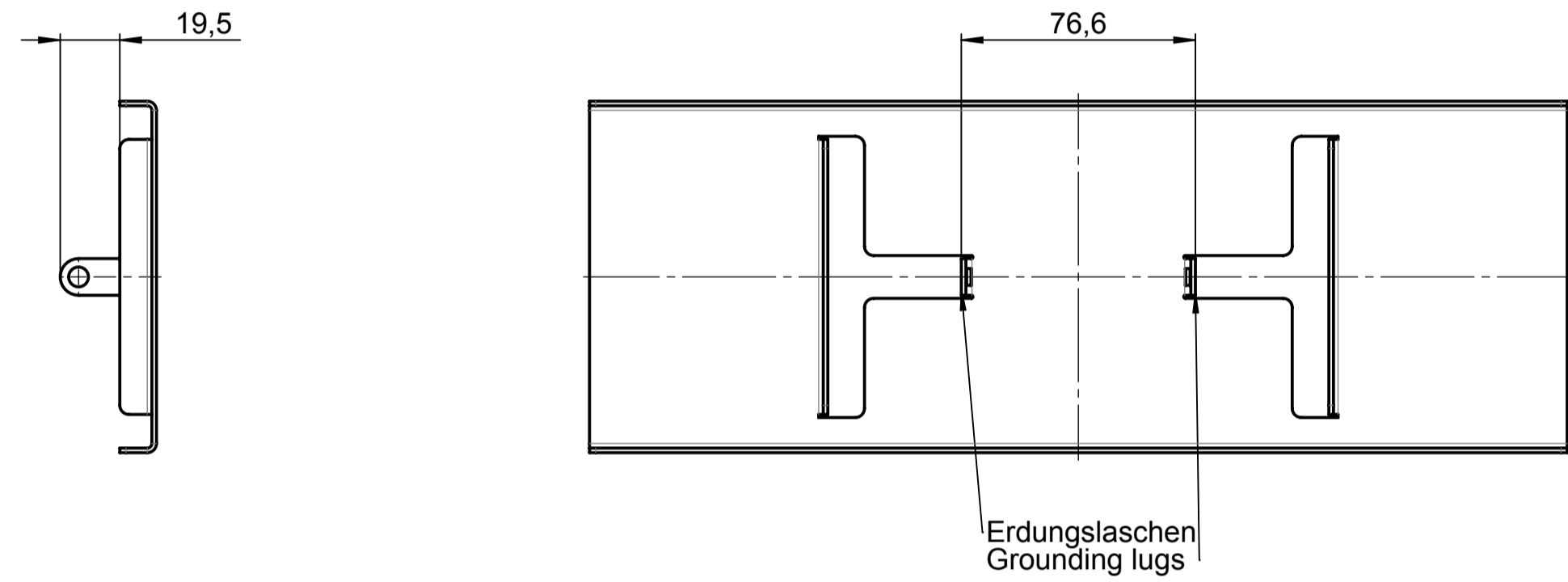
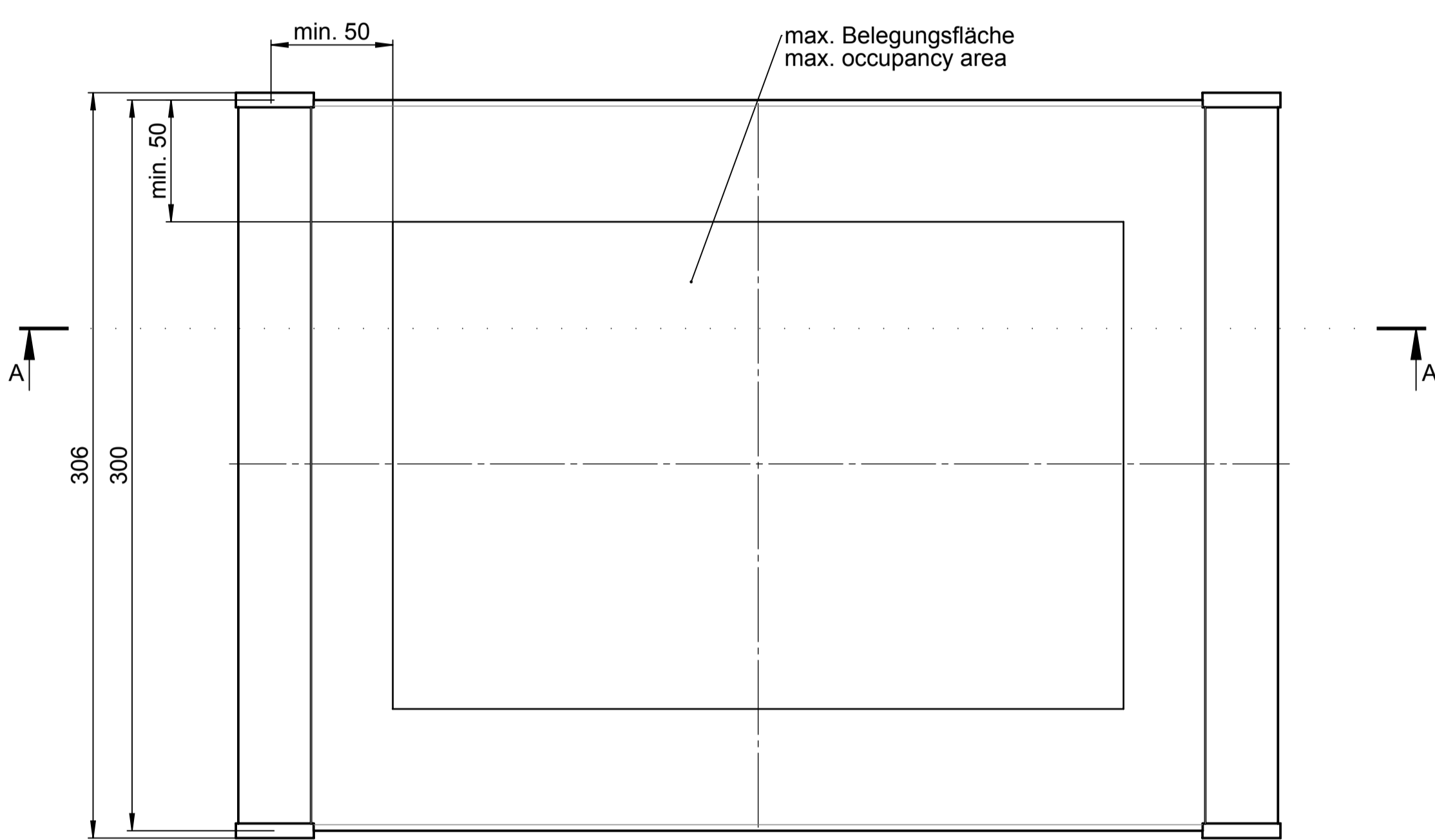


Für diese techn. Unterlage behalten wir uns alle Rechte vor. Nachdruck, Verbreitung, Kopieren, Vervielfältigung, Verbreitung, auch auszugsweise, ist ohne schriftliche Genehmigung der ROSE Systemtechnik GmbH. In anderen Wägen massstäblich verwendbar.

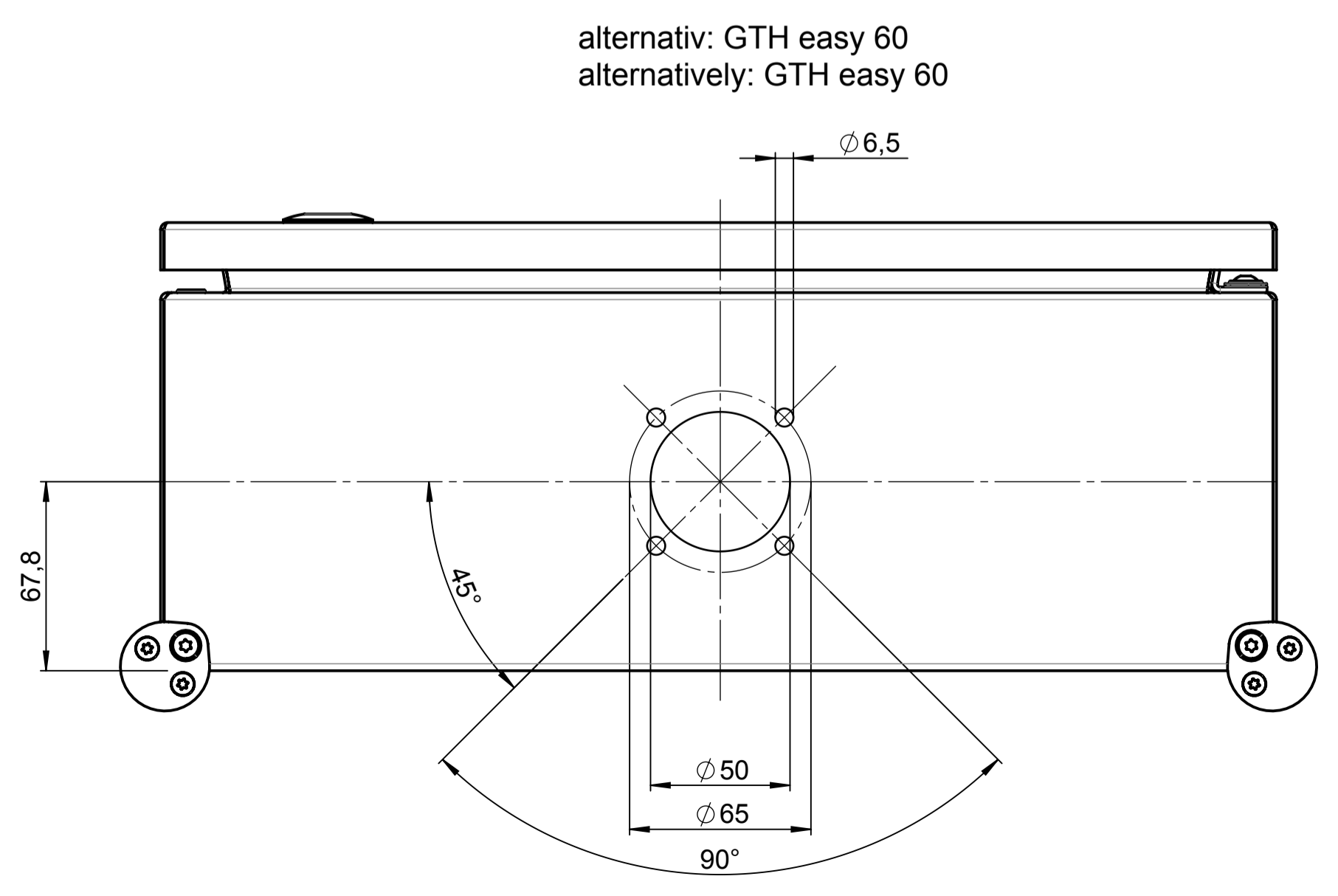
All rights reserved. No copies or reproductions are permitted without the written consent of ROSE Systemtechnik GmbH. This drawing may be used in other devices, provided it is not altered or misused in any way.



Verstärkerplatte an Seite A oder B, je nach Kupplungsbohrung  
reinforcing plate on side A or B, depending on coupling bore



GTH easy 48



alternativ: GTH easy 60  
alternatively: GTH easy 60

Index		Änderung/Modification		Änd. Nr. / Mod. Nr.	Datum/Date/Name	Projekt-Nr./project-no. 5645	
ROSE		Systemtechnik GmbH 32457 Porta Westfalica		erstellt: 14.07.20	J.Alb.	Farbe/color	
Maßstab Scale 1:2		Benennung/Description C 450-2 KG2		geprüft: 16.07.20	M.Kie.	Gewicht/weight 5.87kg	
DIN A1		C 450-2 KG2		Zeilchennummer für Bemerkung/Note		Werkstoff/Material	
						Oberfläche/Surface Freimiloberanz open tolerances Werkstückanten/Edges	
						Ersatz für Rechenwert for Zeilchennummer für Bemerkung/Note	
						KAT56.450201	