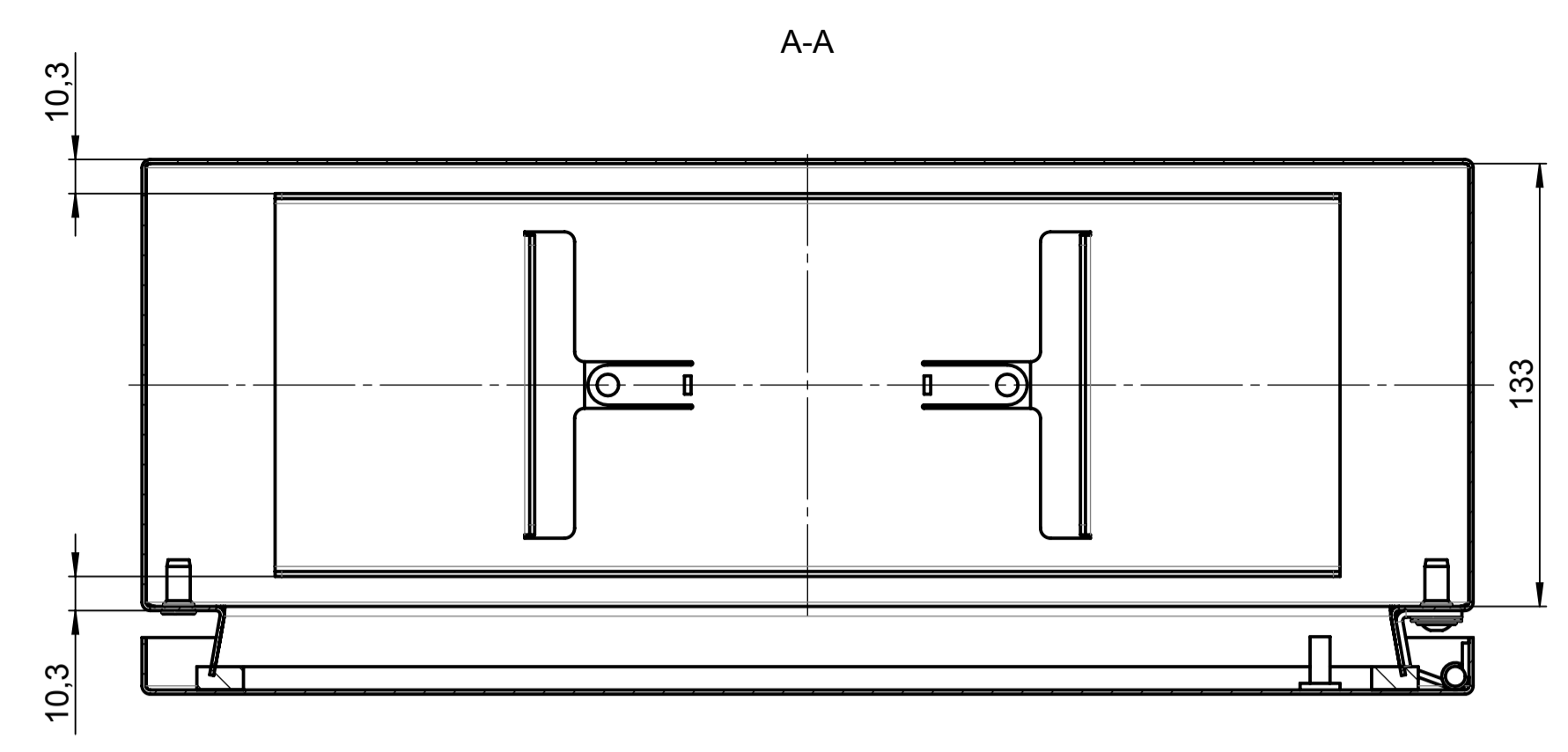
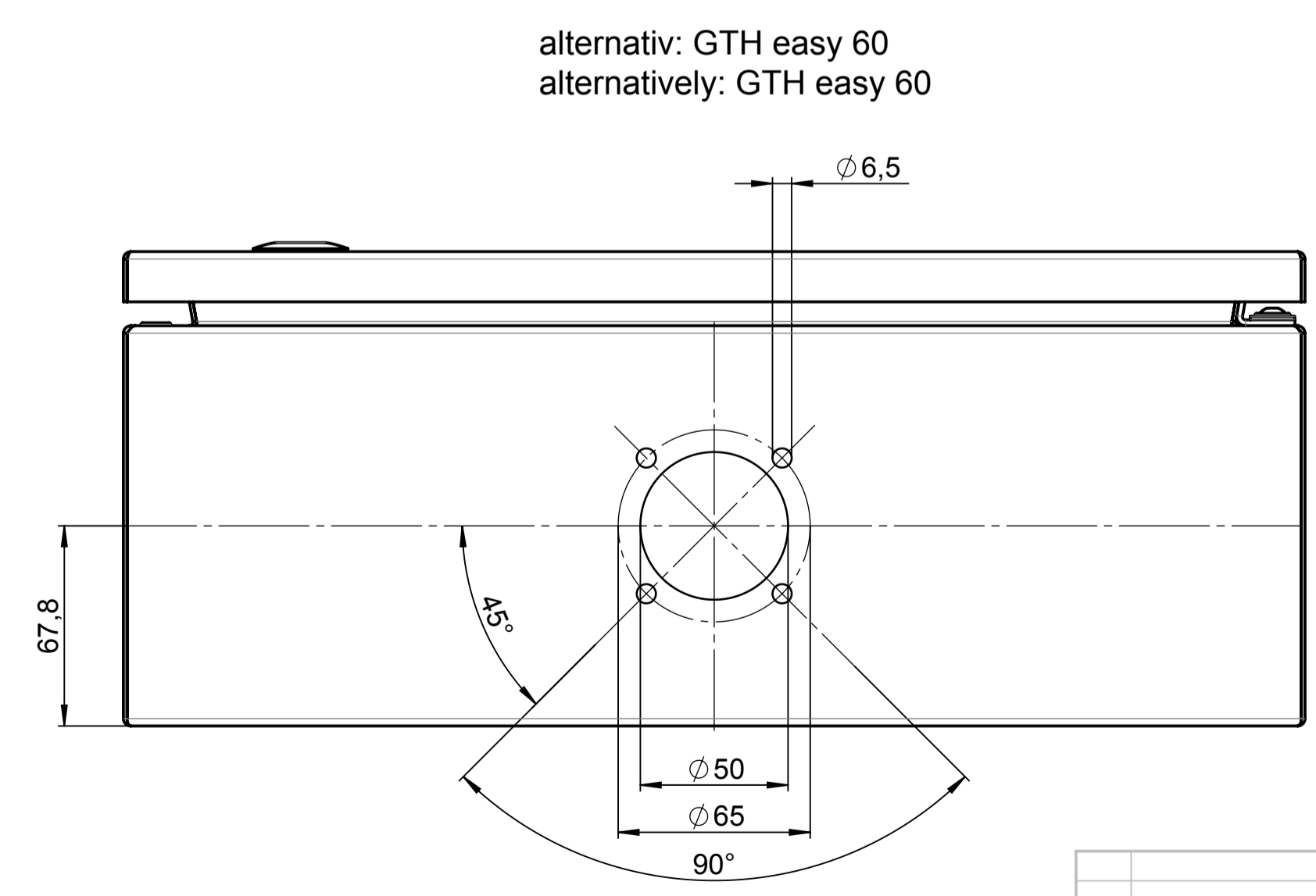
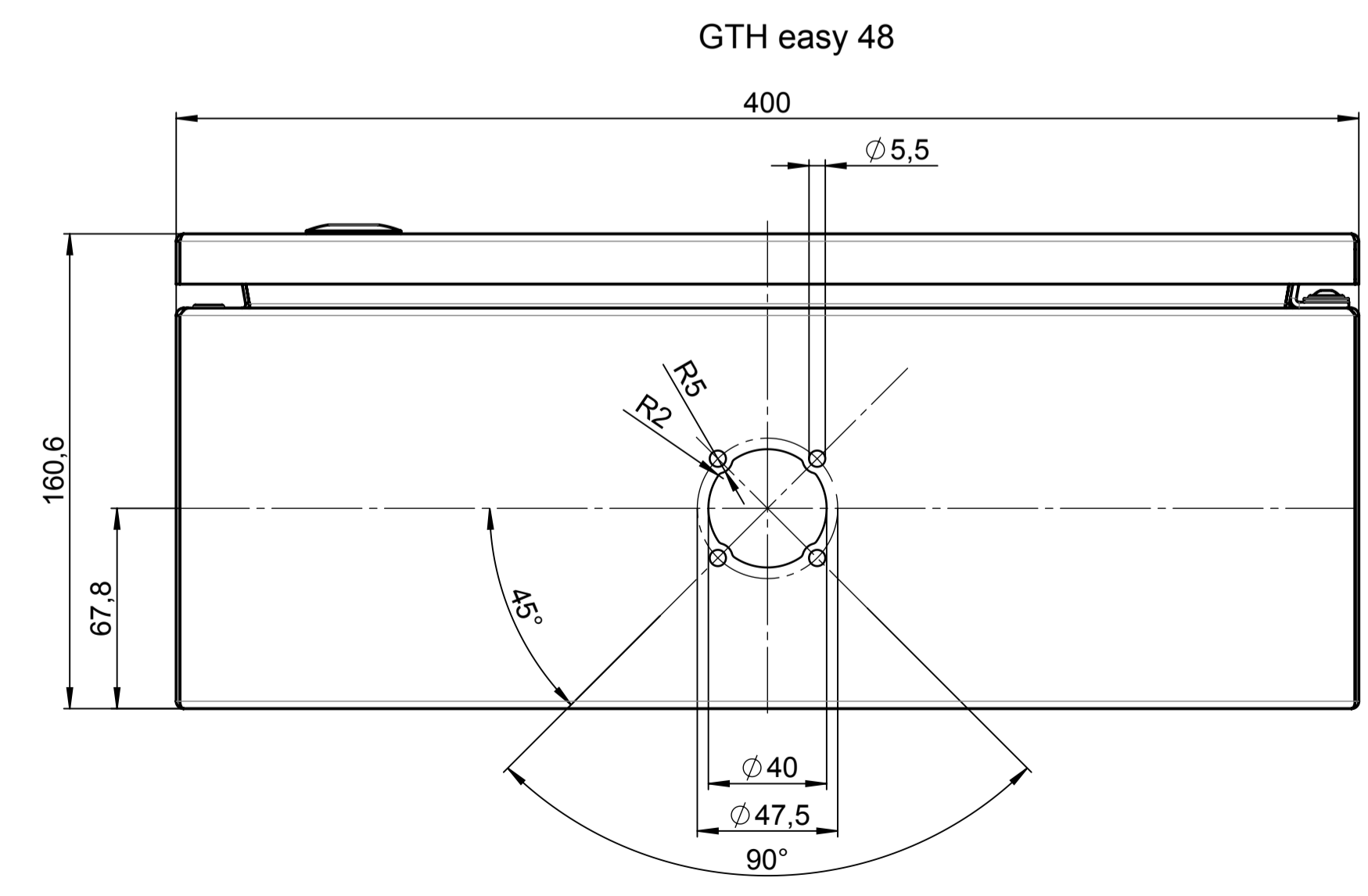
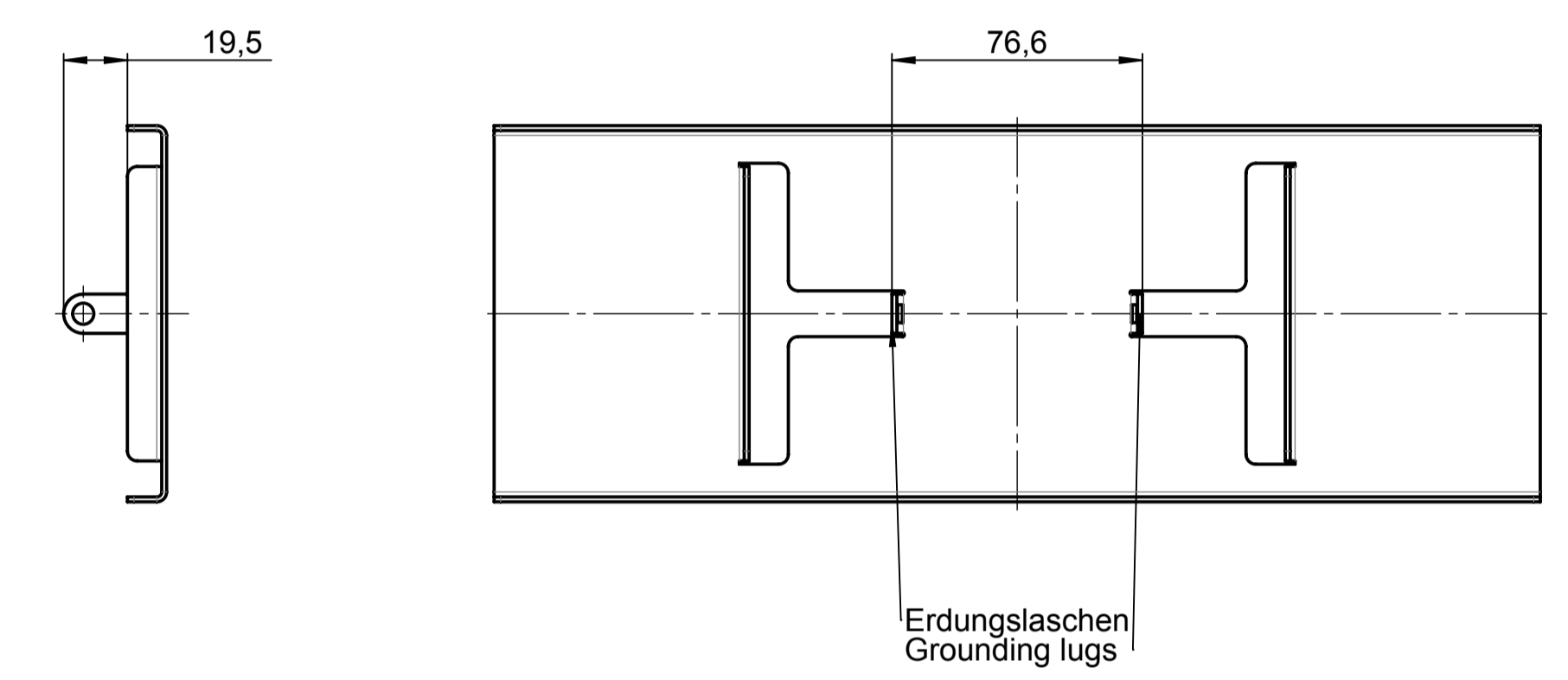
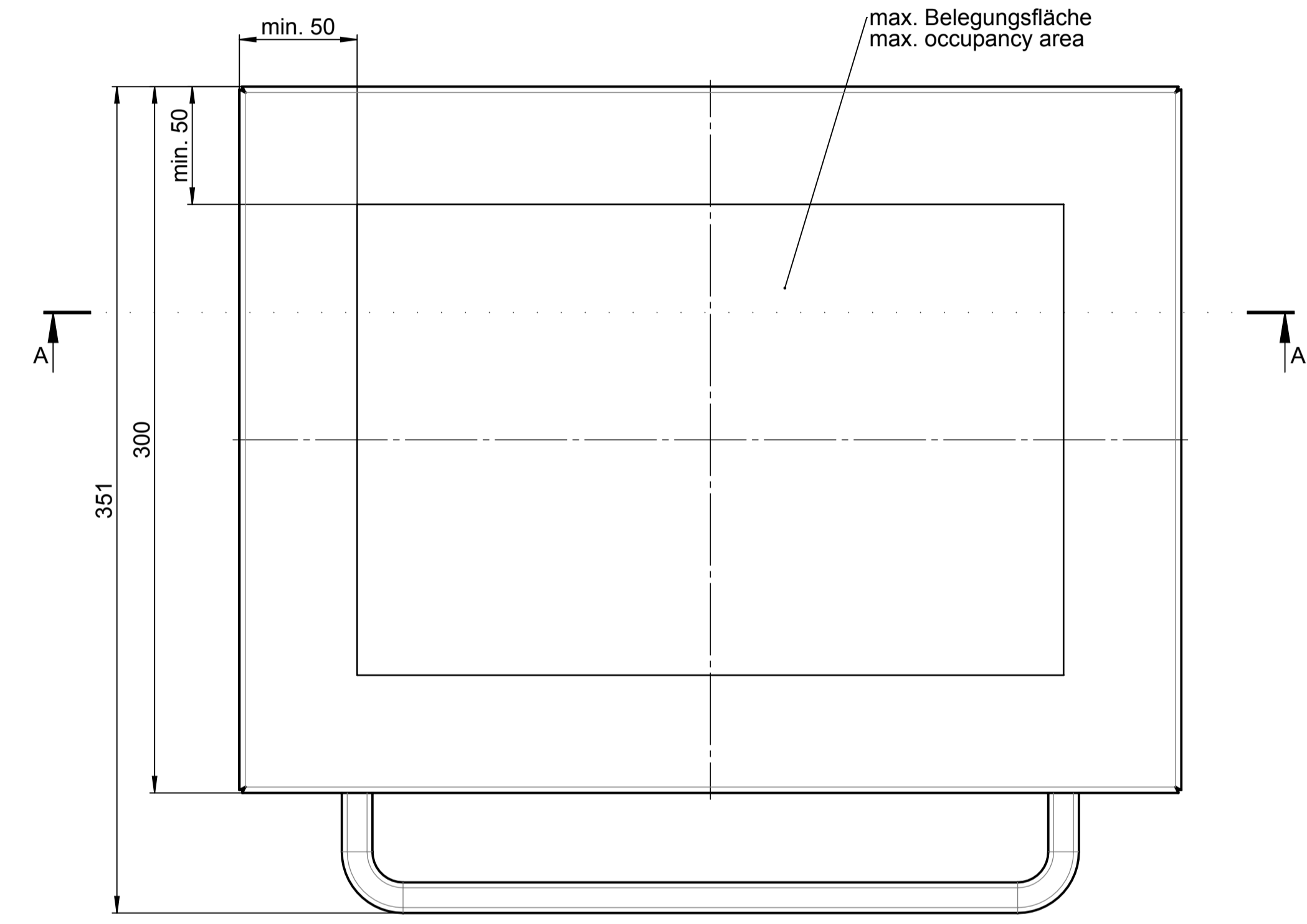


Für diese techn. Unterlage behalten wir uns alle Rechte vor. Nachdruck, Verbreitung oder Verwertung in irgendeiner Form ist ohne schriftliche Genehmigung von ROSE-Systemtechnik GmbH ausdrücklich untersagt. Diese Unterlage ist ausschließlich für den angegebenen Verwendungszweck bestimmt. In anderen Fällen ist ein Nachbau nicht zulässig.

All rights reserved. No copies or reproduction of this drawing or any part thereof is permitted without the written consent of ROSE-Systemtechnik GmbH. This drawing is intended for the specified use only. Any other use is prohibited.



Verstärkerplatte an Seite A oder B, je nach Kupplungsbohrung
reinforcing plate on side A or B, depending on coupling bore



Projekt-Nr./project-no. 5645		Farbe/color		Gewicht/weight 6.10kg	
Index	Änderung/Modification	Änd. Nr. / Mod. Nr.	Datum/Date/Name	Oberfläche/Surface	
	ROSE Systemtechnik GmbH 32457 Porta Westfalica	erstellt: 14.07.20 J.Alb.	geprüft: 16.07.20 M.Kie.	Freimillimeter open tolerances	
Maßstab Scale 1:2			Benennung/Description C 450-2 BG1 C 450-2 BG1		
DIN A1			Zzeichnung-Nr./Drawing-No.: KAT56.450203		