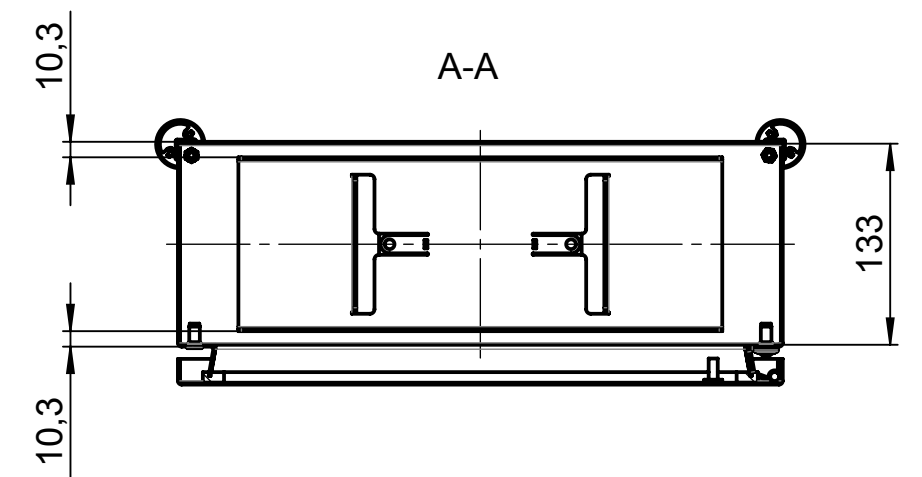
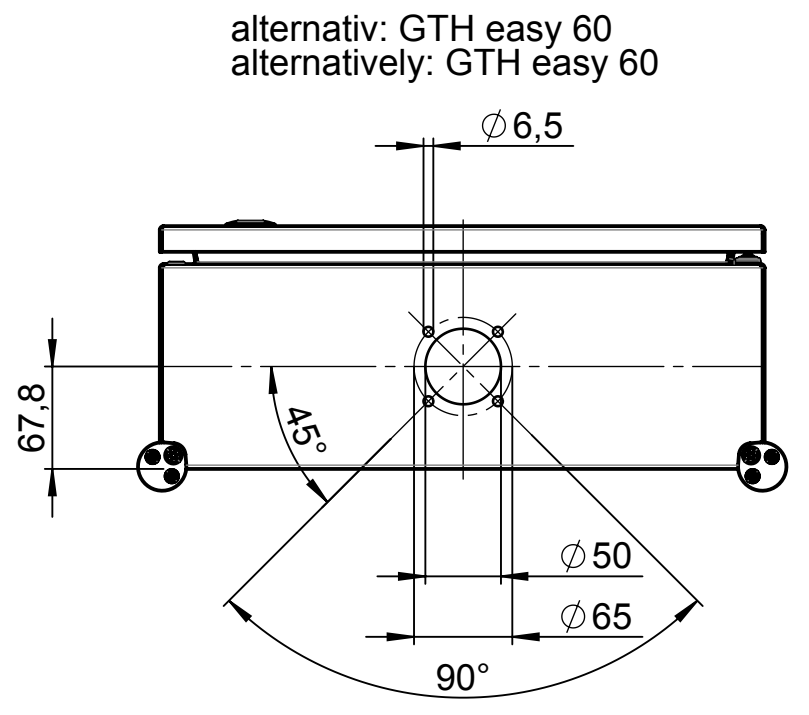
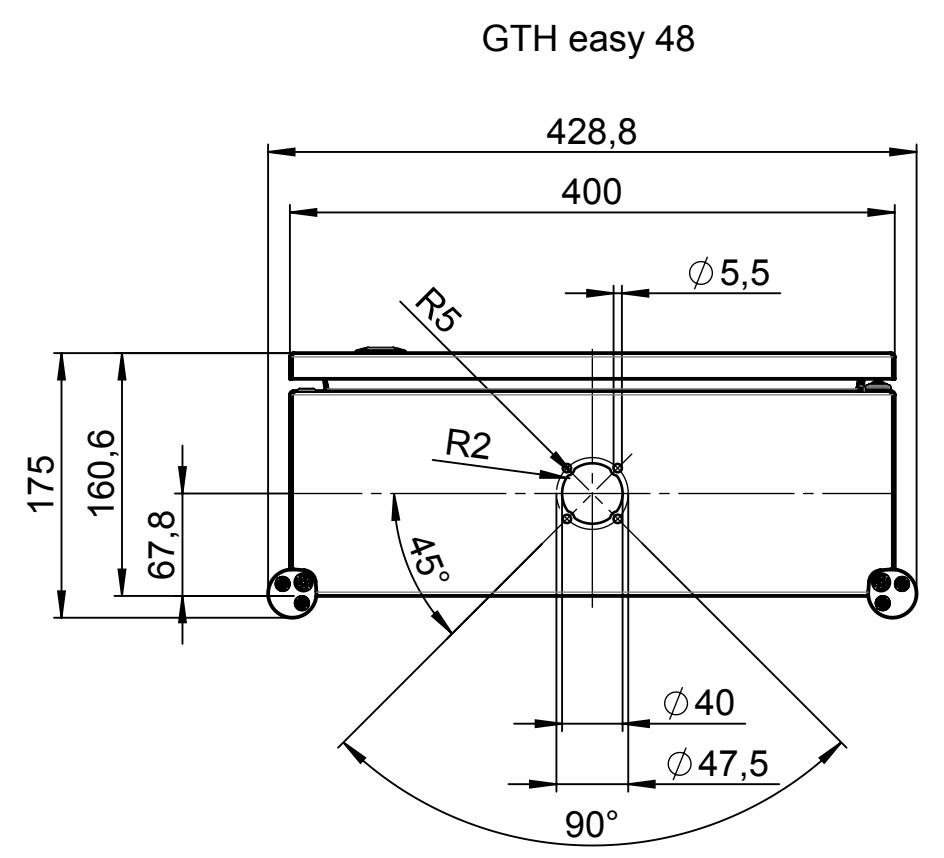
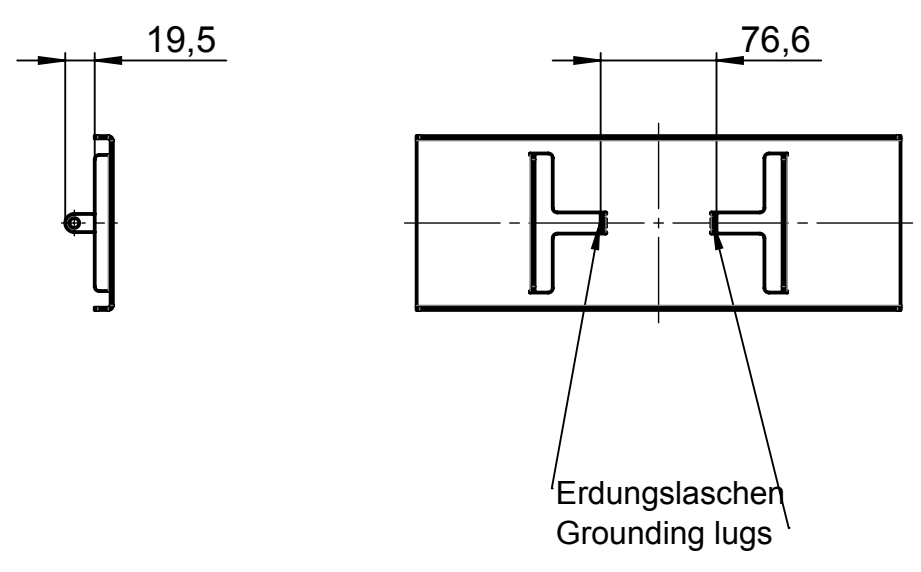
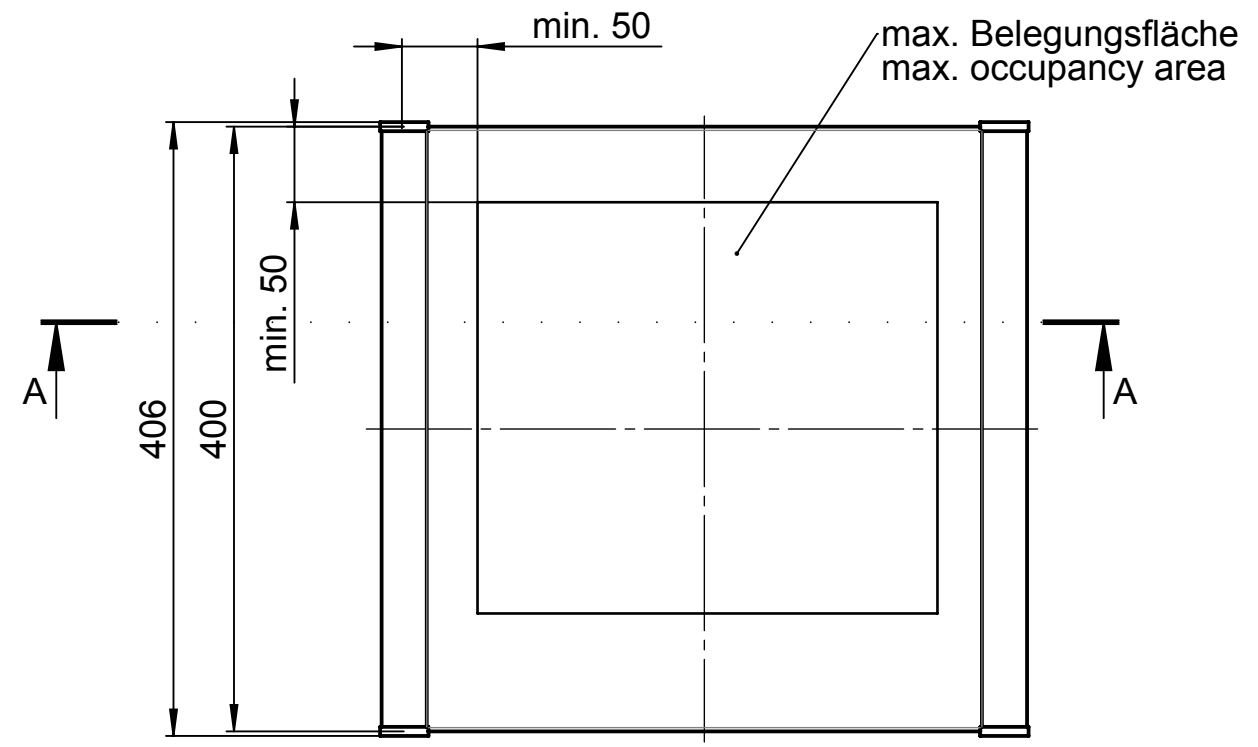


Für diese techn. Unterlage behalten wir uns alle Rechte vor. Ohne unsere vorherige Zustimmung darf sie weder vervielfältigt, noch Dritten zugänglich gemacht werden und sie darf durch den Empfänger oder Dritte auch nicht in anderer Weise missbräuchlich verwendet werden.

All rights reserved. No copies unless written permission from ROSE. Drawing may not be passed to third parties or misused in any way.



Verstärkerplatte an Seite A oder B, je nach Kupplungsbohrung
reinforcing plate on side A or B, depending on coupling bore



**Not approved!
Only for inquiry!**

Index		Änderung/Modification		And. Nr. Mod.Nr.	Datum/Date/Name	Projekt-Nr./project-no. 5645	
Maßstab Scale		Benennung/Description		erstellt: created:	14.07.20	J.Alb.	Farbe/color
1:5		C 450-3 KG2		geprüft: checked:	16.07.20	M.Kie.	Gewicht/weight 7.14kg
DIN A2		C 450-3 KG2		Ersatz für Replacement for		Werkstoff/Material	
				Bemerkung/Note		Zeichnung-Nr./Drawing-No.: KAT56.450301	