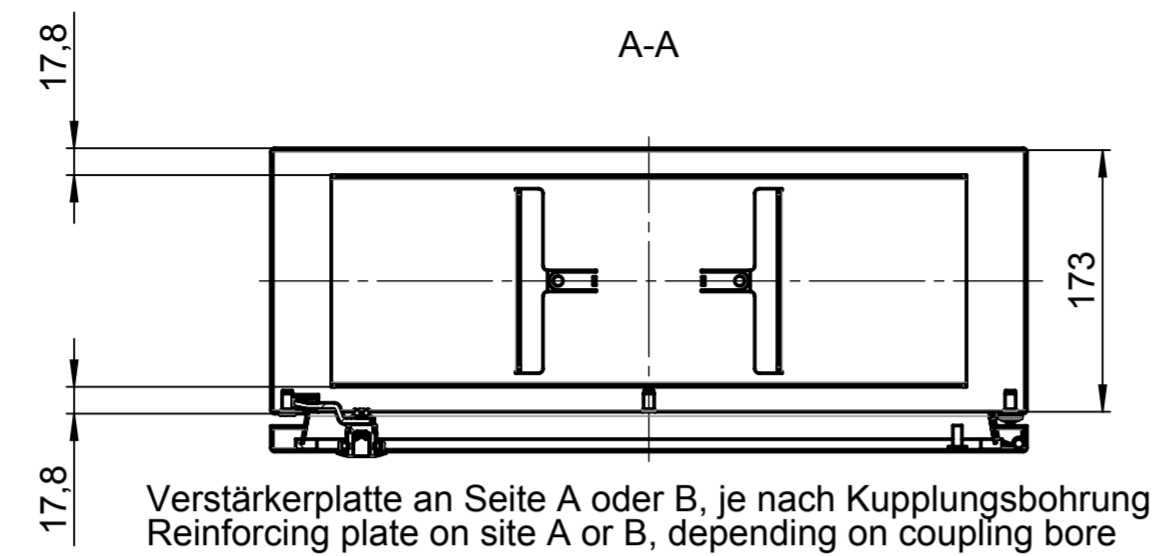
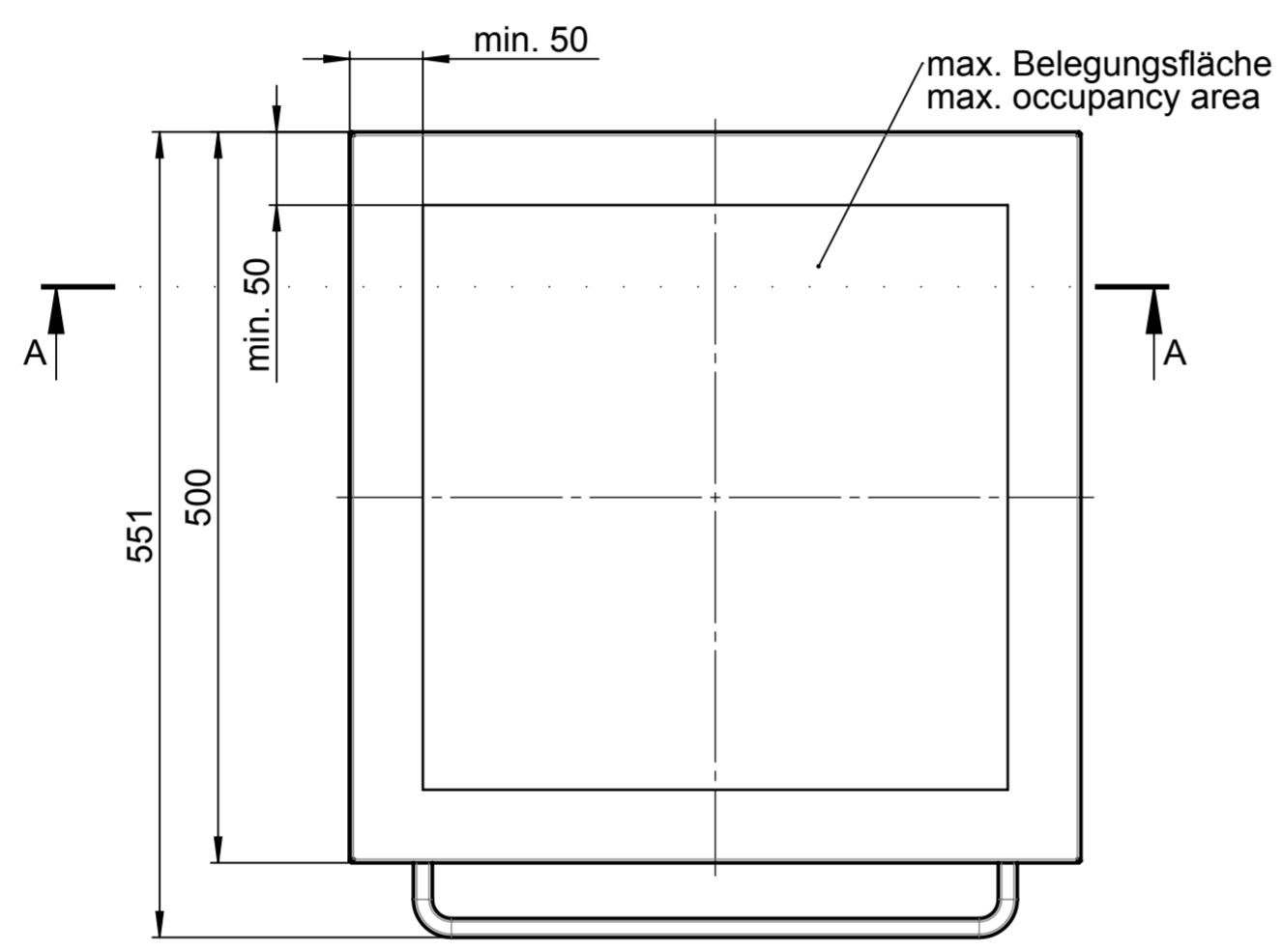
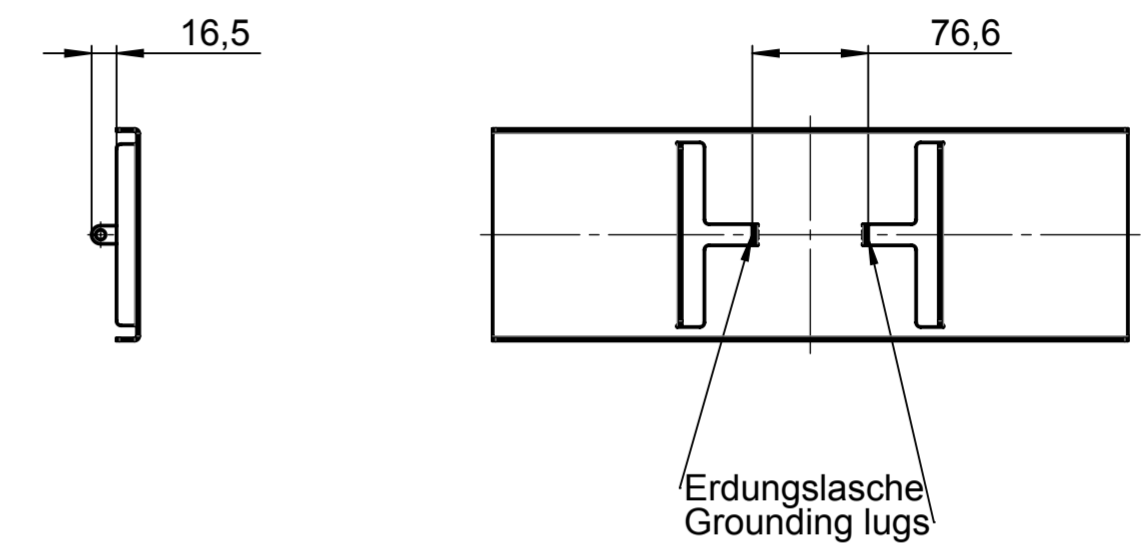


Für diese techn. Unterlage behalten wir uns alle Rechte vor. Ohne unsere vorherige Zustimmung darf sie weder vervielfältigt, noch Dritten zugänglich gemacht werden und sie darf durch den Empfänger oder Dritte auch nicht in anderer Weise missbräuchlich verwendet werden.

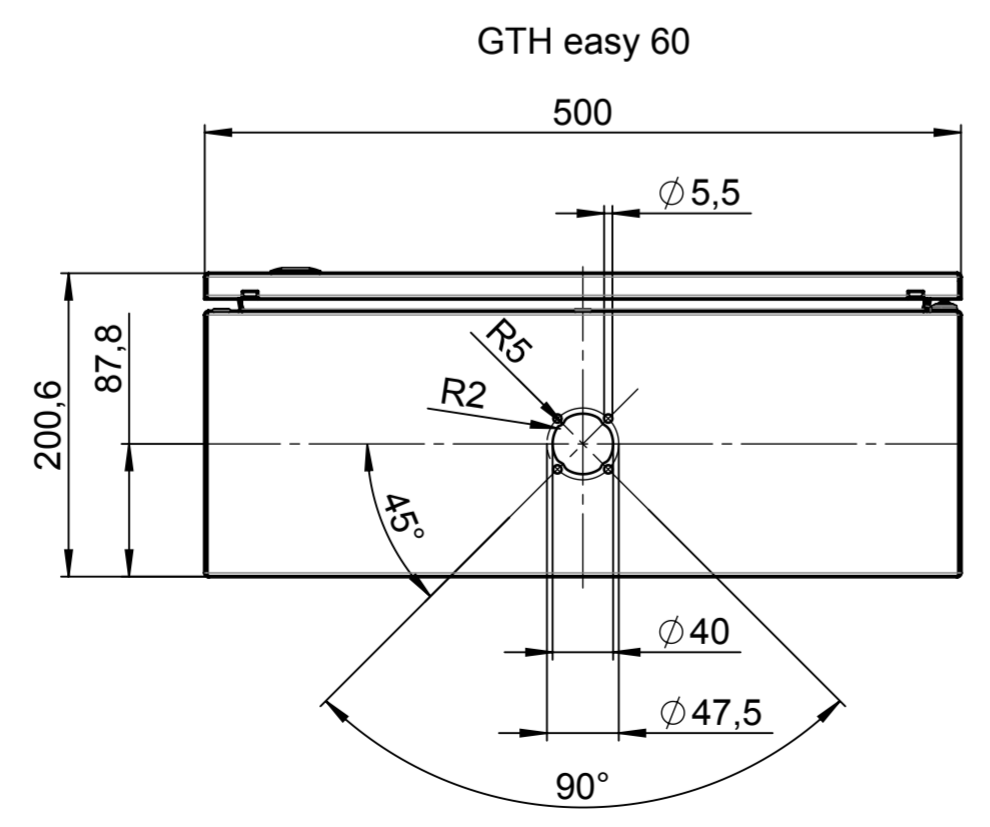
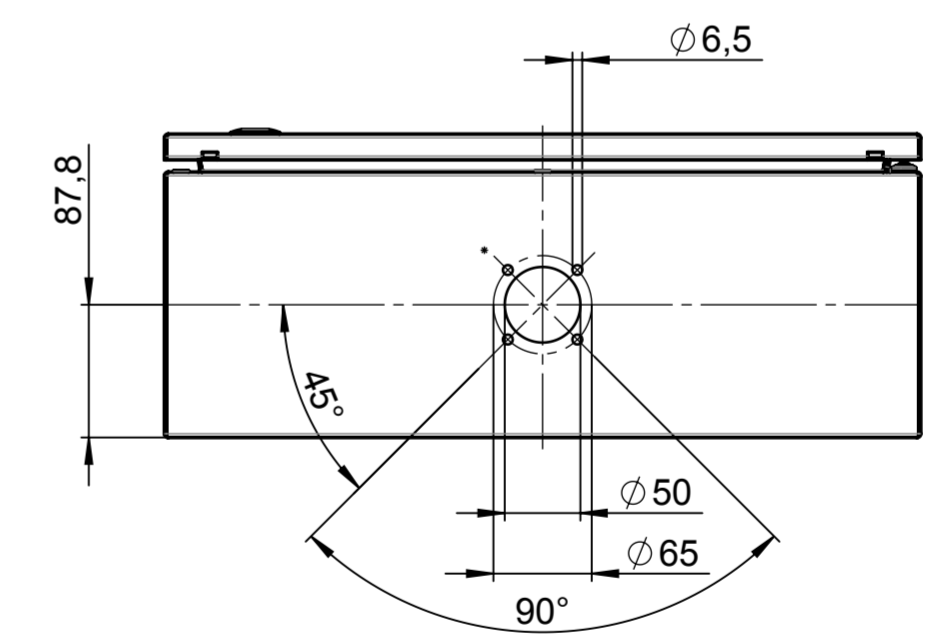
All rights reserved. No copies unless written permission from ROSE. Drawing may not be passed to third parties or misused in any way.



Verstärkerplatte an Seite A oder B, je nach Kupplungsbohrung
Reinforcing plate on site A or B, depending on coupling bore



alternativ: GTH easy 60
alternatively: HTH easy 60



Index			Änderung/Modification		And. Nr. Mod.Nr.	Datum/Date/Name		Projekt-Nr./project-no. 5645	
Maßstab Scale			Benennung/Description		erstellt: created:	21.07.20 J.Alb.		Farbe/color	
1:5			C 450-5 BG1		geprüft: checked:	22.07.20 W.Koo.		Gewicht/weight 11.23kg	
DIN A2			C 450-5 BG1		ROSE Systemtechnik GmbH 32457 Porta Westfalica		Werkstoff/Material		Ersatz für Replacement for
							Oberfläche/Surface		
							Freimaßtoleranz open tolerances		Bemerkung/Note
							Werkstückkanten/Edges		
									Zeichnung-Nr./Drawing-No.: KAT56.450503