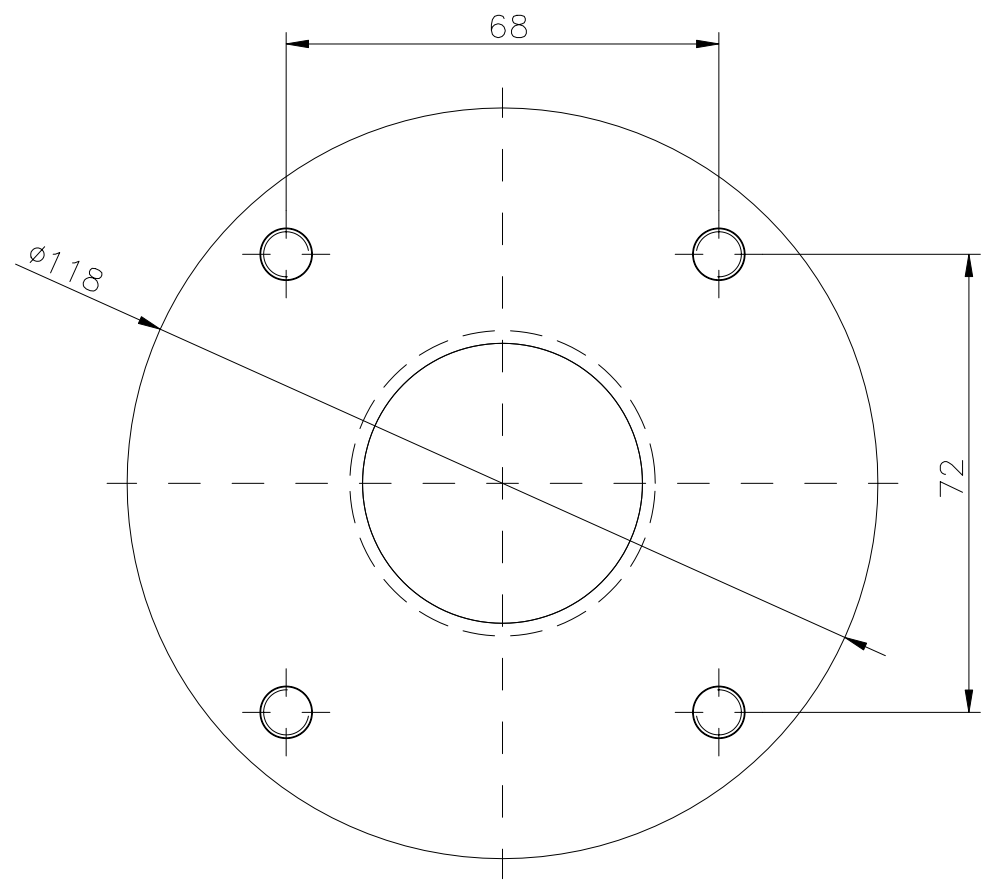


Zylinderschraube M8 DIN6912

Ansicht-A



Aufsatzgelenk 2 GTH 48  
Bestell-Nr. 57.016602