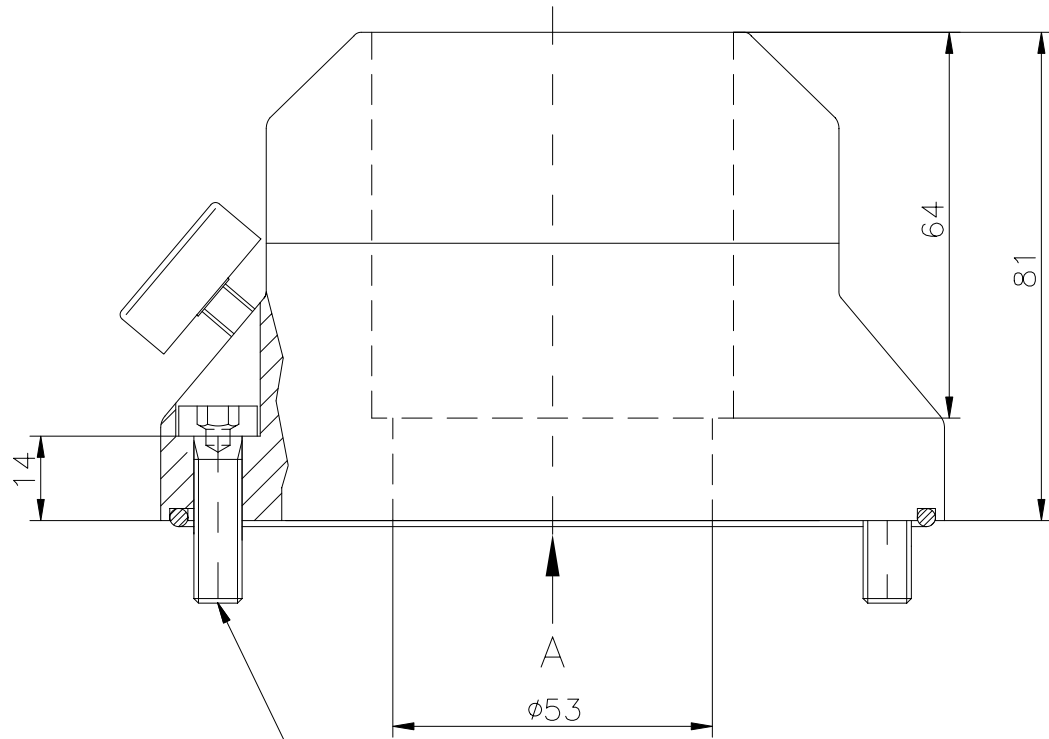
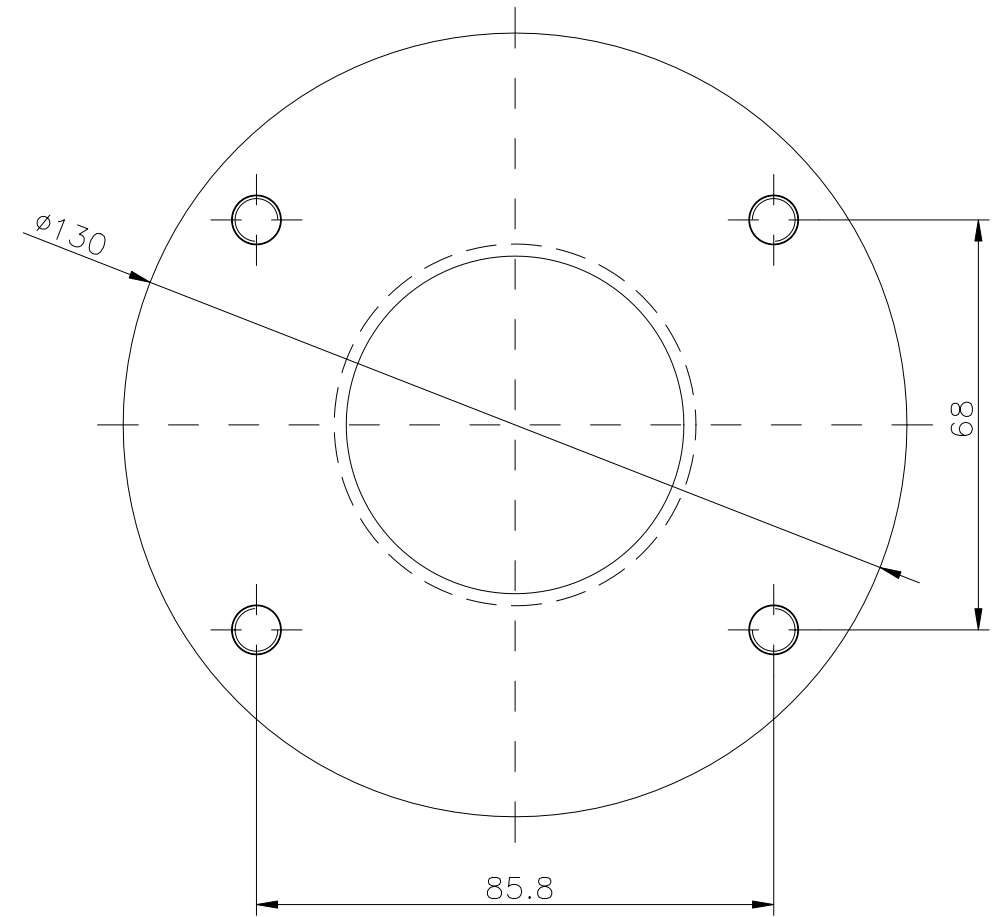


Ansicht-A



Zylinderschraube M8 DIN6912



Aufsatzgelenk GTH ϕ 60
Bestell-Nr. 57.026600