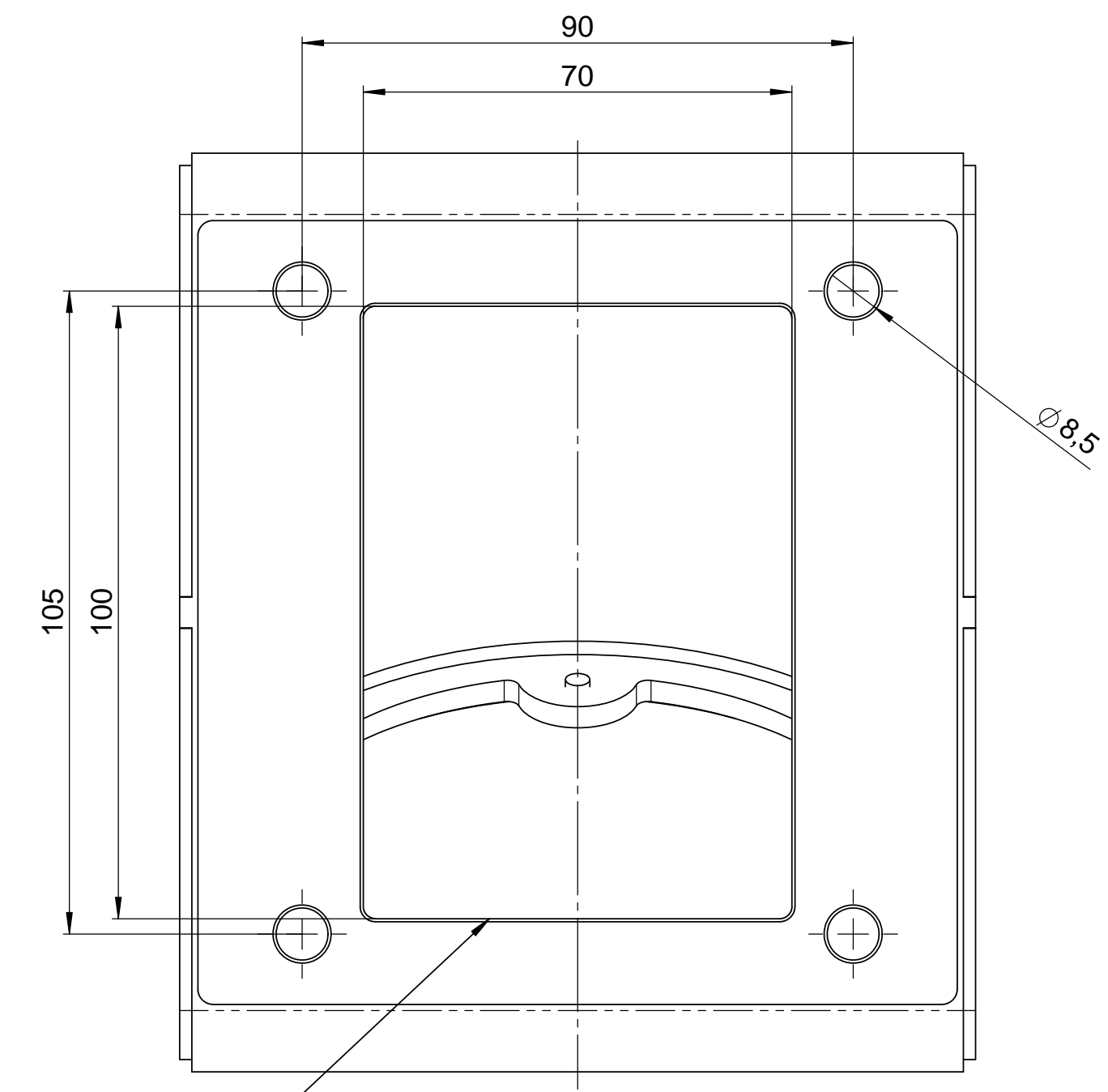
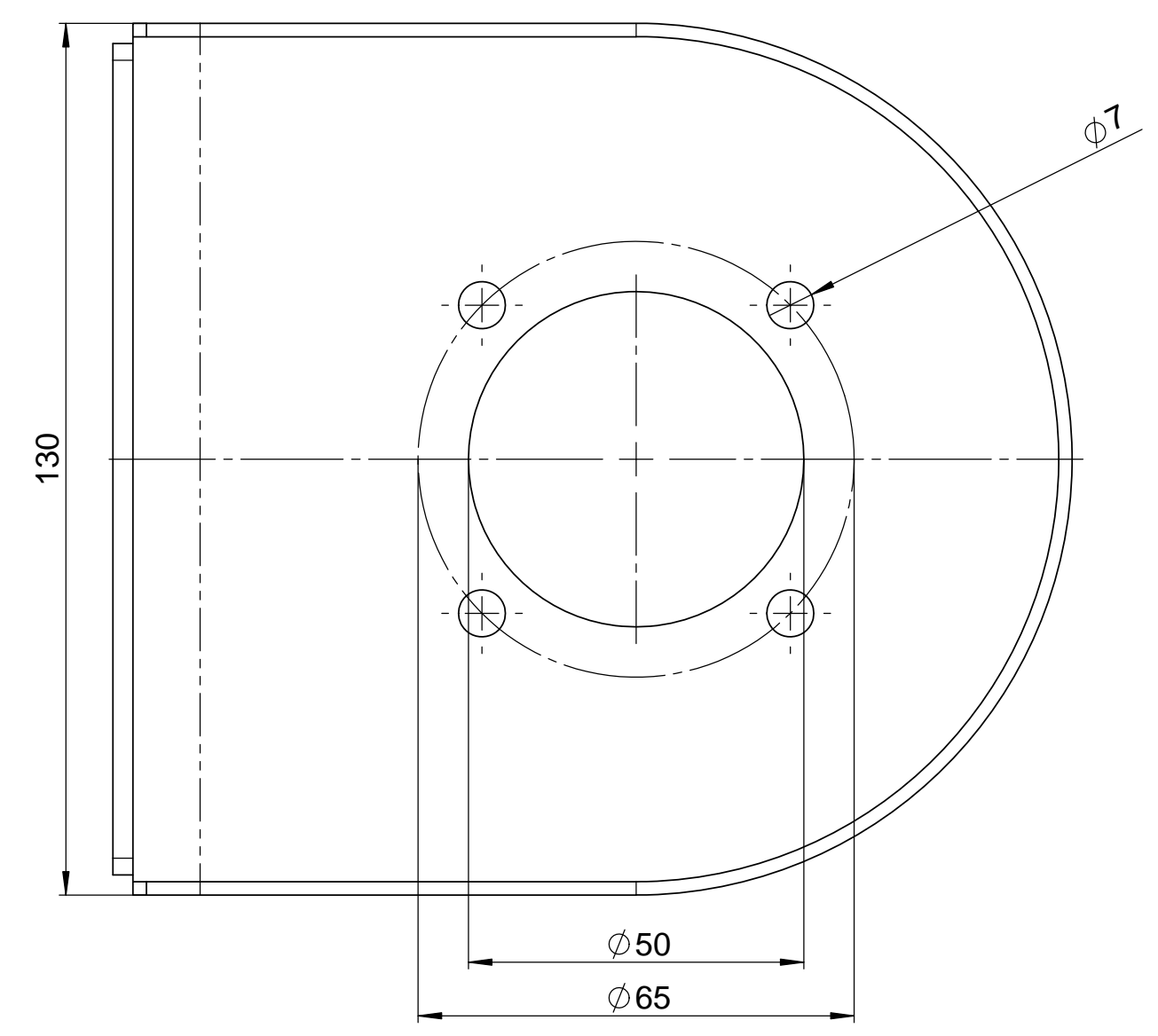
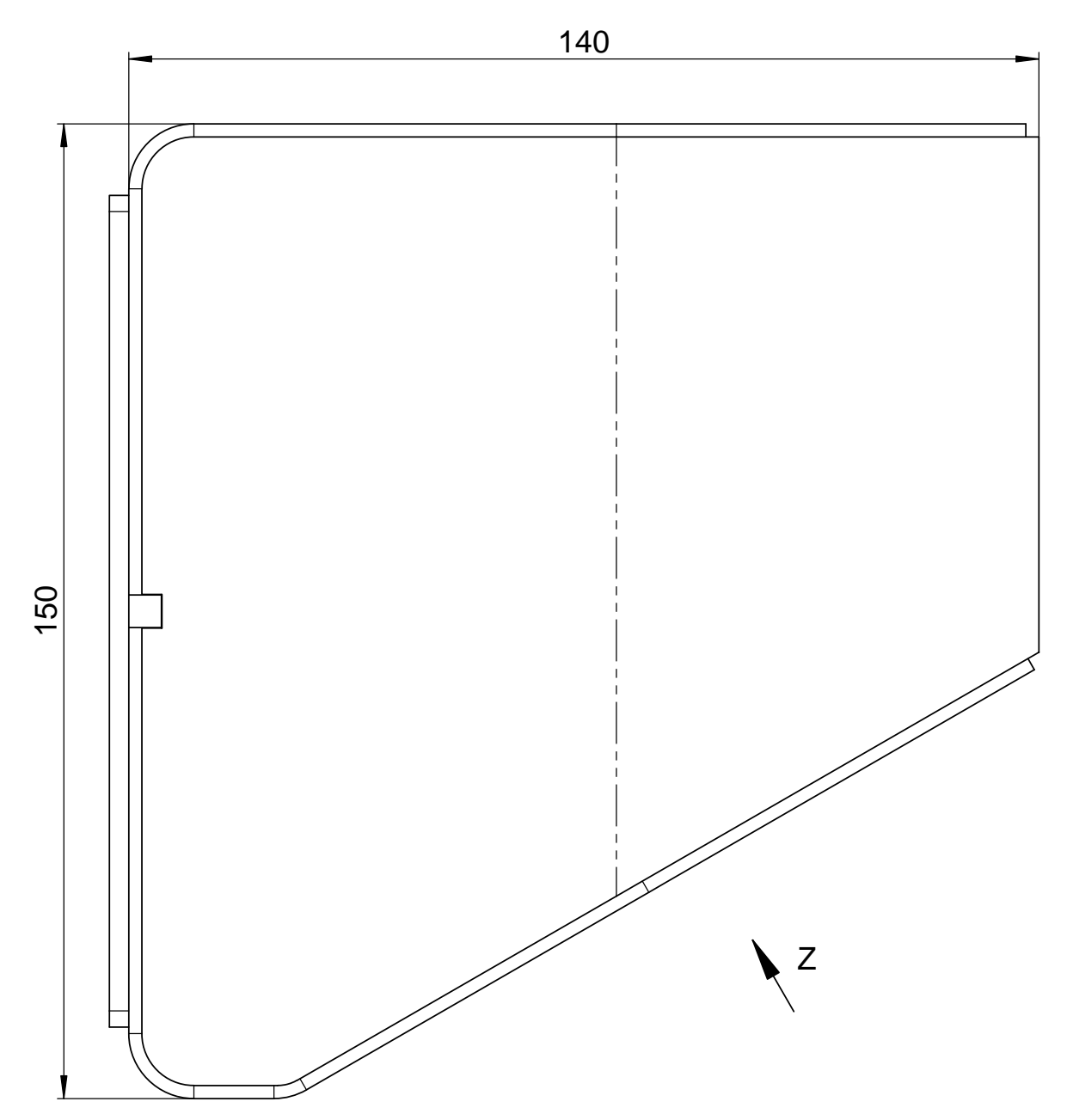


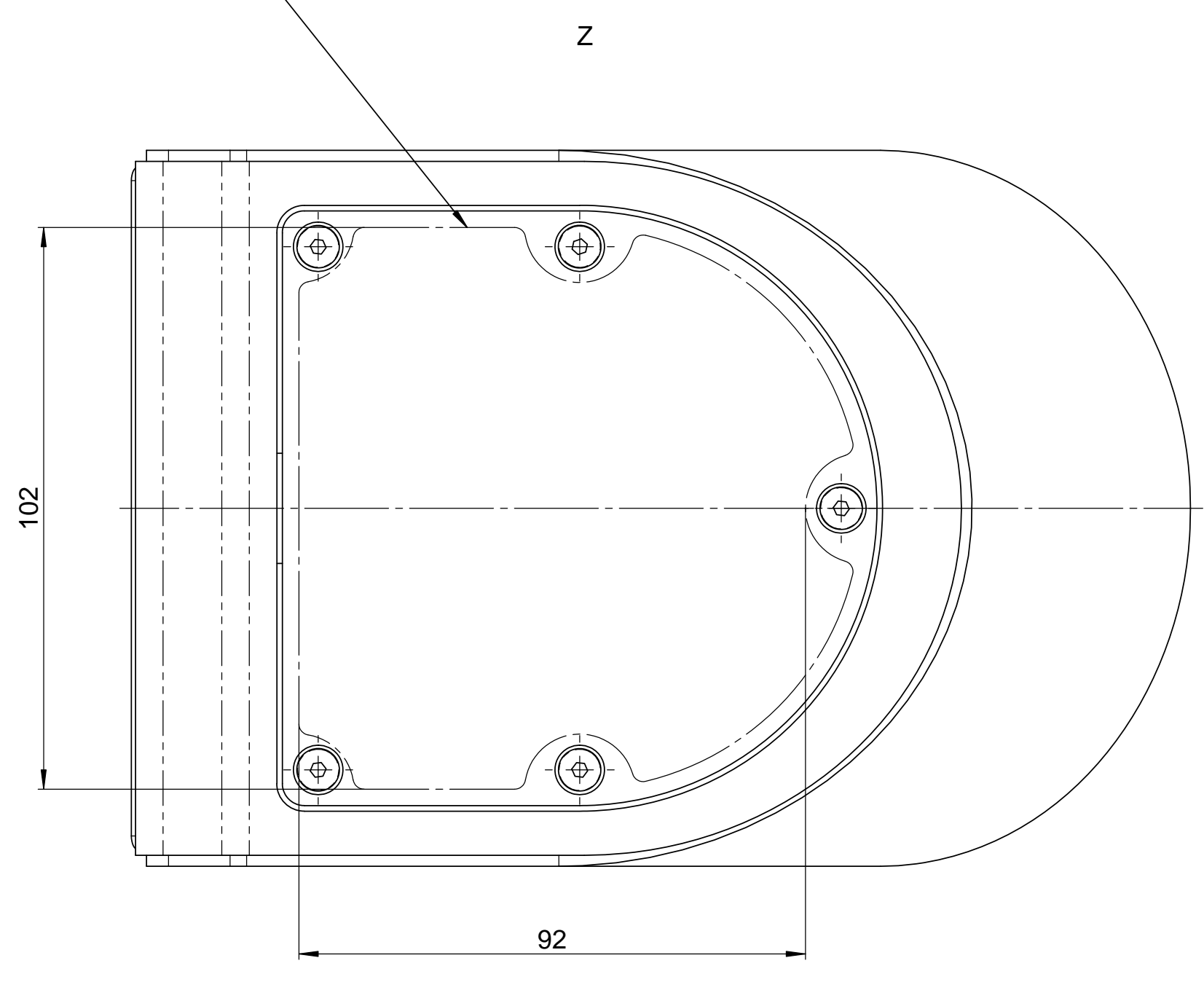
Für diese techn. Unterlage behalten wir uns alle Rechte vor. Nachdruck, Verbreitung, Kopieren, Vervielfältigung, Verbreitung, auch auszugsweise, ist ohne schriftliche Genehmigung der ROSE Systemtechnik GmbH. In anderen Wärdern ist die Weitergabe nicht zulässig.

All rights reserved. No copies or reproductions are permitted without the written consent of ROSE Systemtechnik GmbH. Any further distribution, reproduction, or reuse of this document is prohibited.

Wandkonsole GTH easy 48	57.037900
Wandkonsole GTH easy 48 HD	57.037905
Wandkonsole GTH easy 60	57.047900
Wandkonsole GTH easy 60 HD	57.047905



Montageausschnitt
panel cut-out



Projekt-Nr./project-no. PG57		Farbe/color	
Gewicht/weight 2.58kg		Werkstoff/Material	
Index	Änderung/Modification	Änd.Nr./Mod.Nr.	Datum/Date/Name
	erstellt: 25.01.19 J.Bad.		
	geprüft: 25.01.19 W.Koo.		
Maßstab Scale 1:1	Benennung/Description Wandkonsole GTH easy 48/60 Wall bracket GTH easy 48/60		Ersatz für Replacement for Bemerkung/Note
DIN A1			Zeichnung-Nr./Drawing No. KAT57.037900