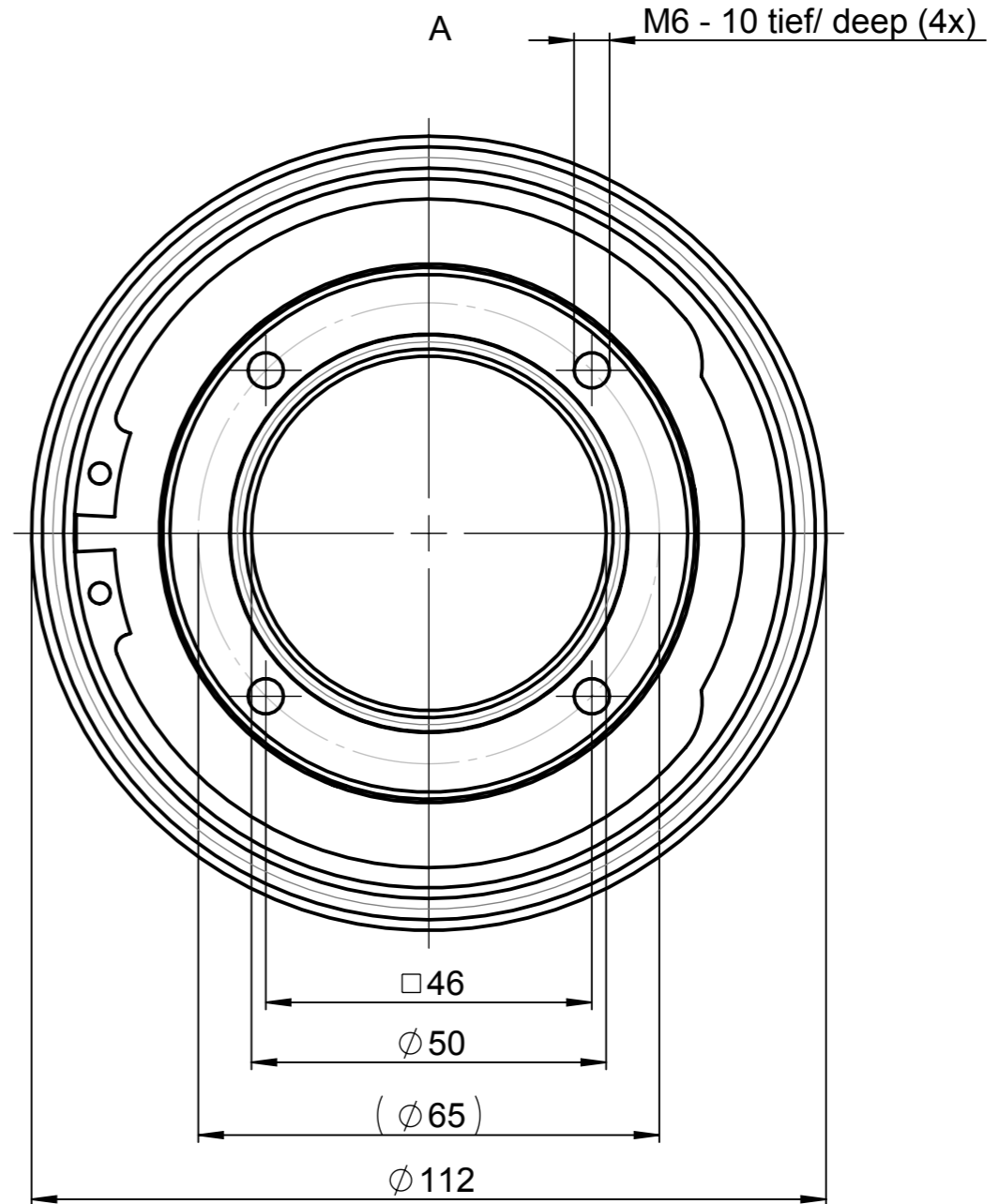
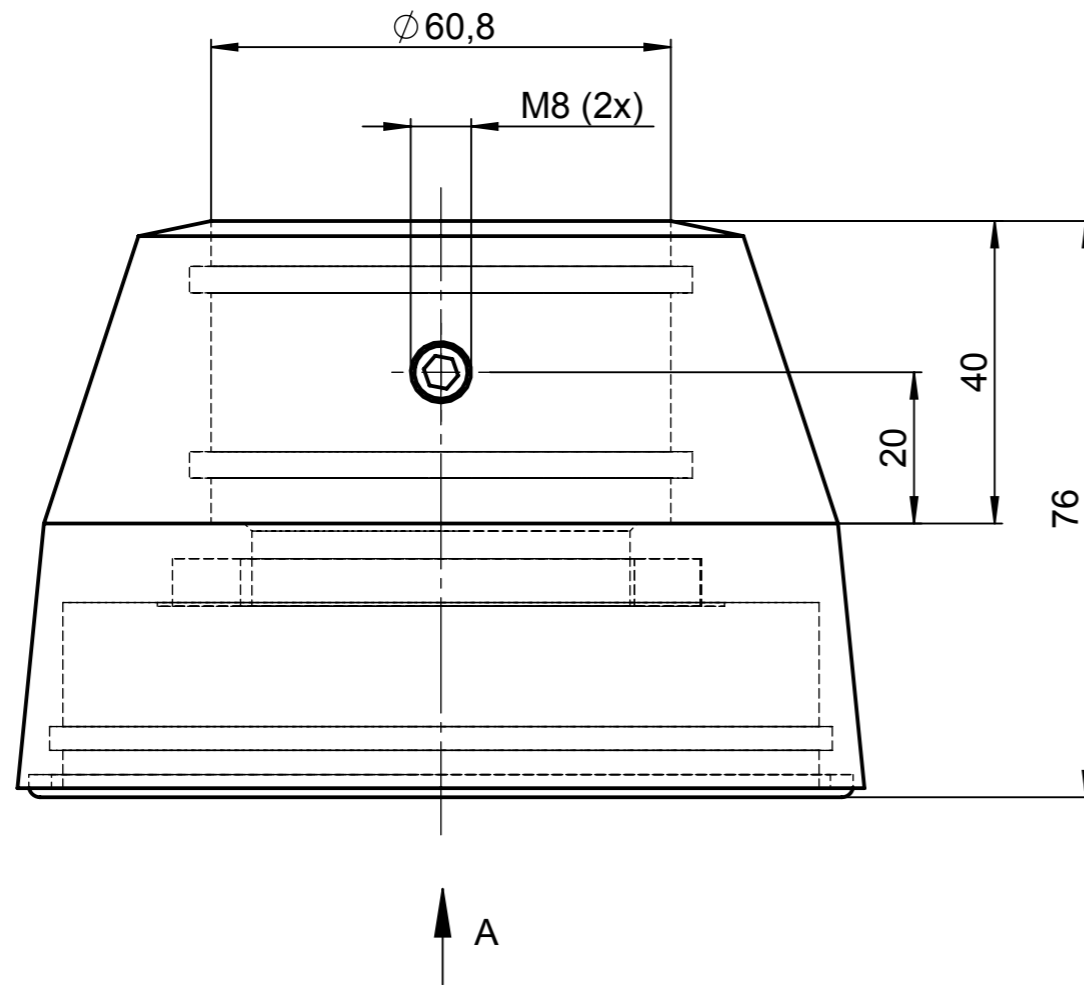


Für diese techn. Unterlage behalten wir uns alle Rechte vor. Ohne unsere vorherige Zustimmung darf sie weder vervielfältigt, noch Dritten zugänglich gemacht werden und sie darf durch den Empfänger oder Dritte auch nicht in anderer Weise missbräuchlich verwendet werden.

All rights reserved. No copies unless written permission from ROSE. Drawing may not be passed to third parties or misused in any way.



		Projekt-Nr./project-no.		360-16	
		Farbe/color			
		Gewicht/weight		2.85kg	
Index	Änderung/Modification	Änd.Nr. Mod.Nr.	Datum/Date/Name	Werkstoff/Material	
		erstellt: created:	06.11.17 T.Mey.	Oberfläche/Surface	
		geprüft: checked:	06.11.17 F.Sch.	Freimaßtoleranz open tolerances	
				ISO 2768-mL	
				Werkstückkanten/Edges	
				Ersatz für Replacement for	
				Bemerkung/Note	
				Zeichnung-Nr./Drawing-No.:	
				KAT57.047300	
Maßstab Scale	Benennung/Description				
1:1	GTH easy 60 Kupplung GTH easy 60 Coupling				
DIN A3					