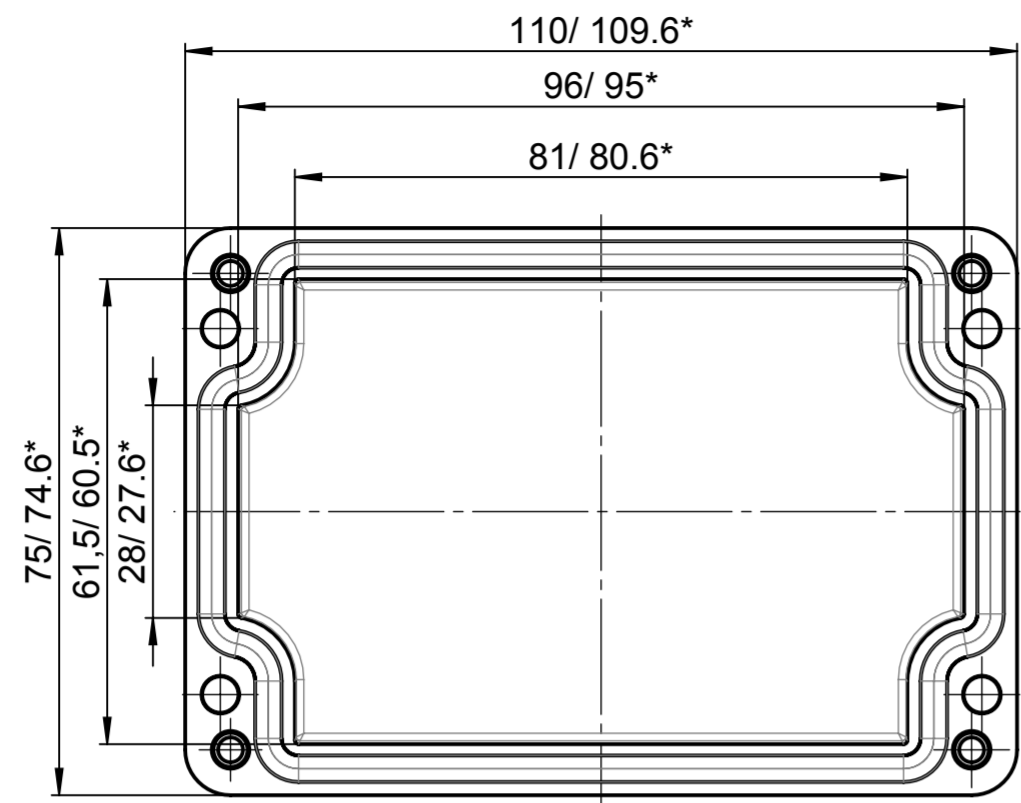


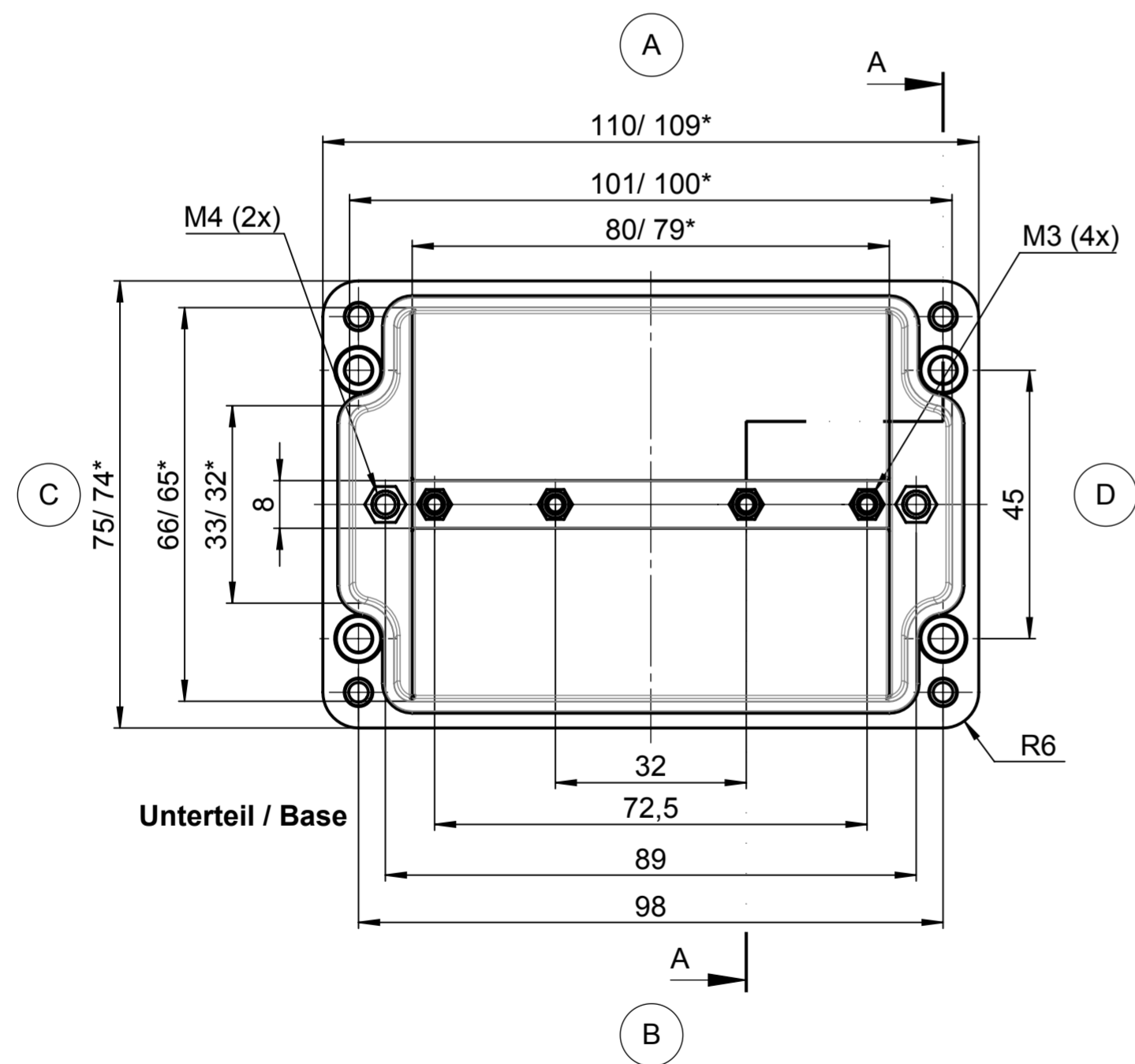
Für diese techn. Unterlage behalten wir uns alle Rechte vor. Ohne unsere vorherige Zustimmung darf sie weder vervielfältigt, noch Dritten zugänglich gemacht werden und sie darf durch den Empfänger oder Dritte auch nicht in anderer Weise missbräuchlich verwendet werden.

All rights reserved. No copies unless written permission from ROSE. Drawing may not be passed to third parties or misused in any way.

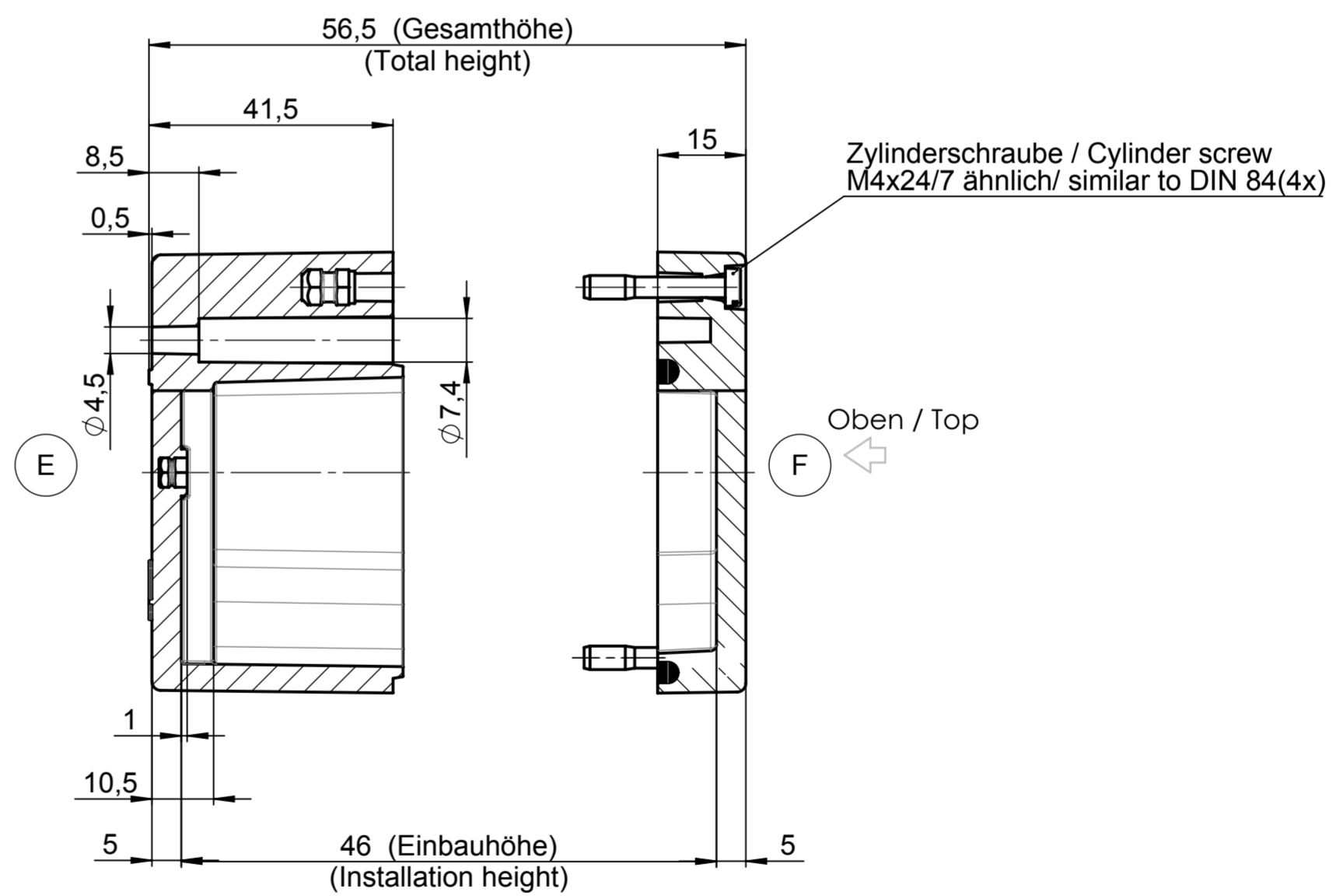


Deckel / lid

\* = Mass durch Formkonizität nach unten verringert.  
Freimass - Toleranz nach DIN 16901-130  
\* = Conical form tapering downwards  
Free dimensions-tolerance to DIN 16901-130



Unterteil / Base



Index		Änderung/Modification		And.Nr. Mod.Nr.	Datum/Date/Name	Projekt-Nr./project-no.
ROSE Systemtechnik GmbH 32457 Porta Westfalica		erstellt: created:	28.06.17	D.Mac.		Farbe/color
Maßstab Scale 1:1		geprüft: checked:	03.07.17	L.Tüt.		Gewicht/weight 347g
Benennung/Description Polyester Bahngehäuse Railway enclosure polyester		Oberfläche/Surface Freimastoleranz open tolerances		DIN 16901-130		Werkstoff/Material
DIN A2		Ersatz für Replacement for		Bemerkung/Note		
		Zeichnung-Nr./Drawing-No.:		KAT62.081106		