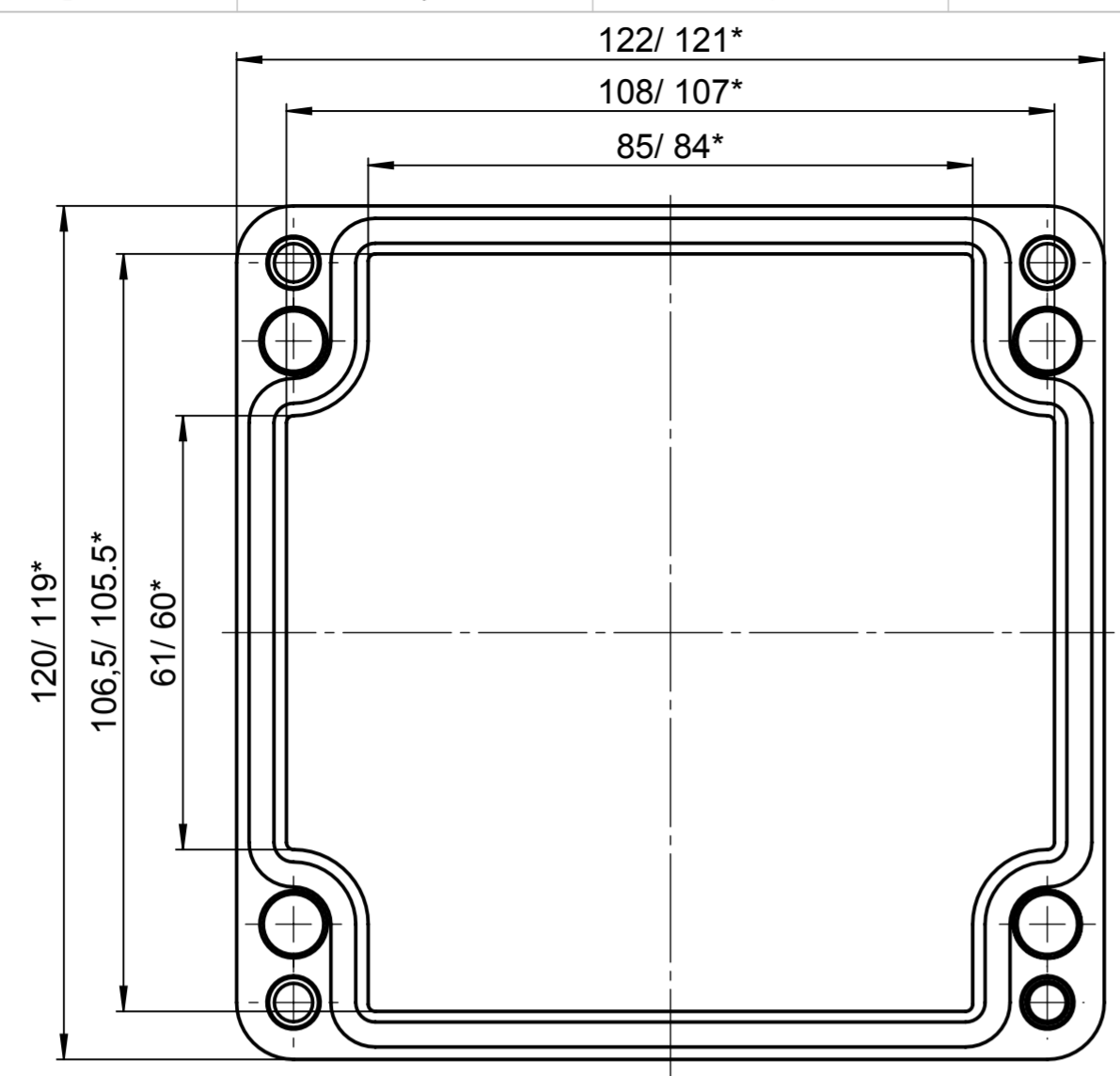


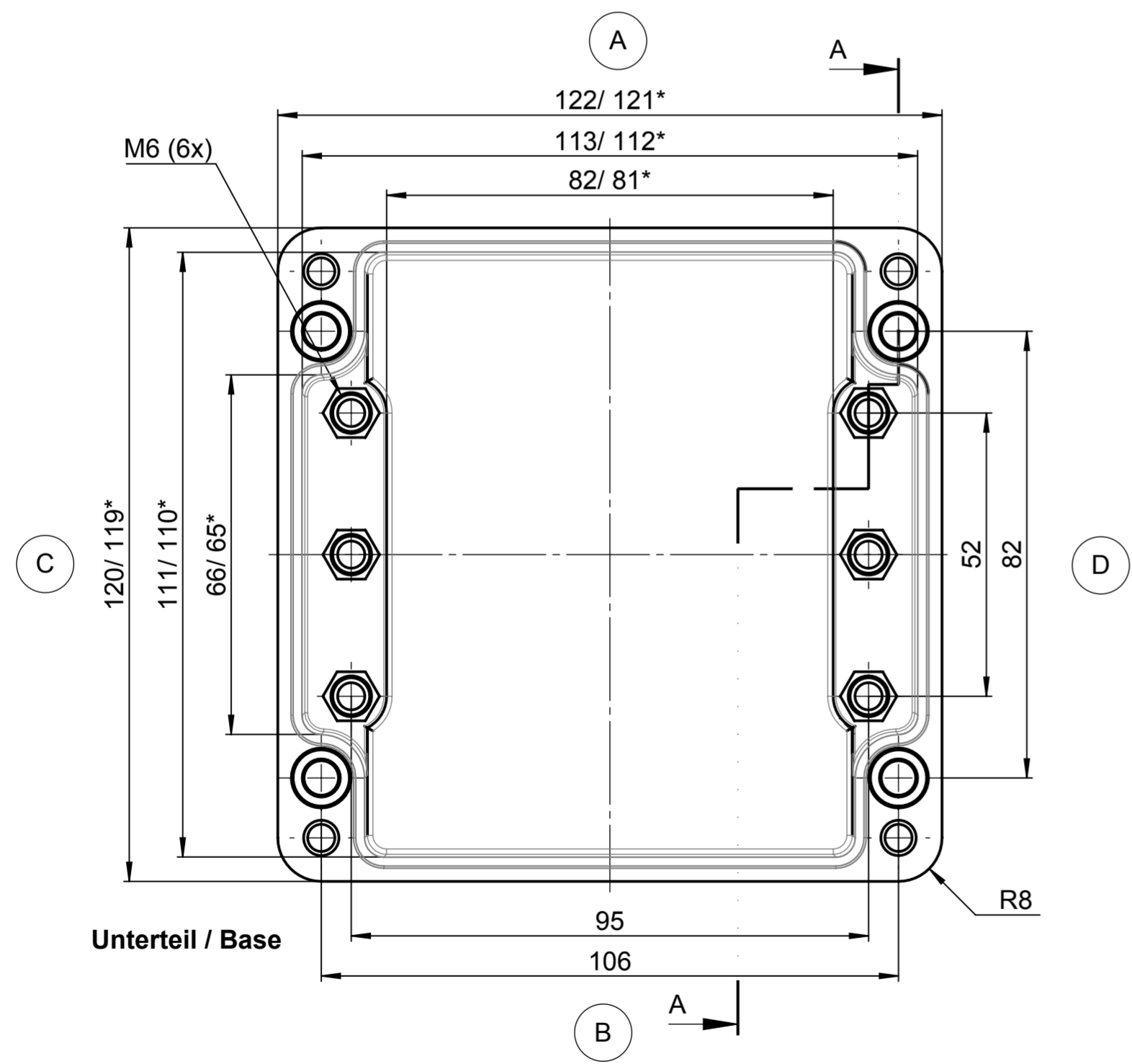
Für diese techn. Unterlage behalten wir uns alle Rechte vor. Ohne unsere vorherige Zustimmung darf sie weder vervielfältigt, noch Dritten zugänglich gemacht werden und sie darf durch den Empfänger oder Dritte auch nicht in anderer Weise missbräuchlich verwendet werden.

All rights reserved. No copies unless written permission from ROSE. Drawing may not be passed to third parties or misused in any way.

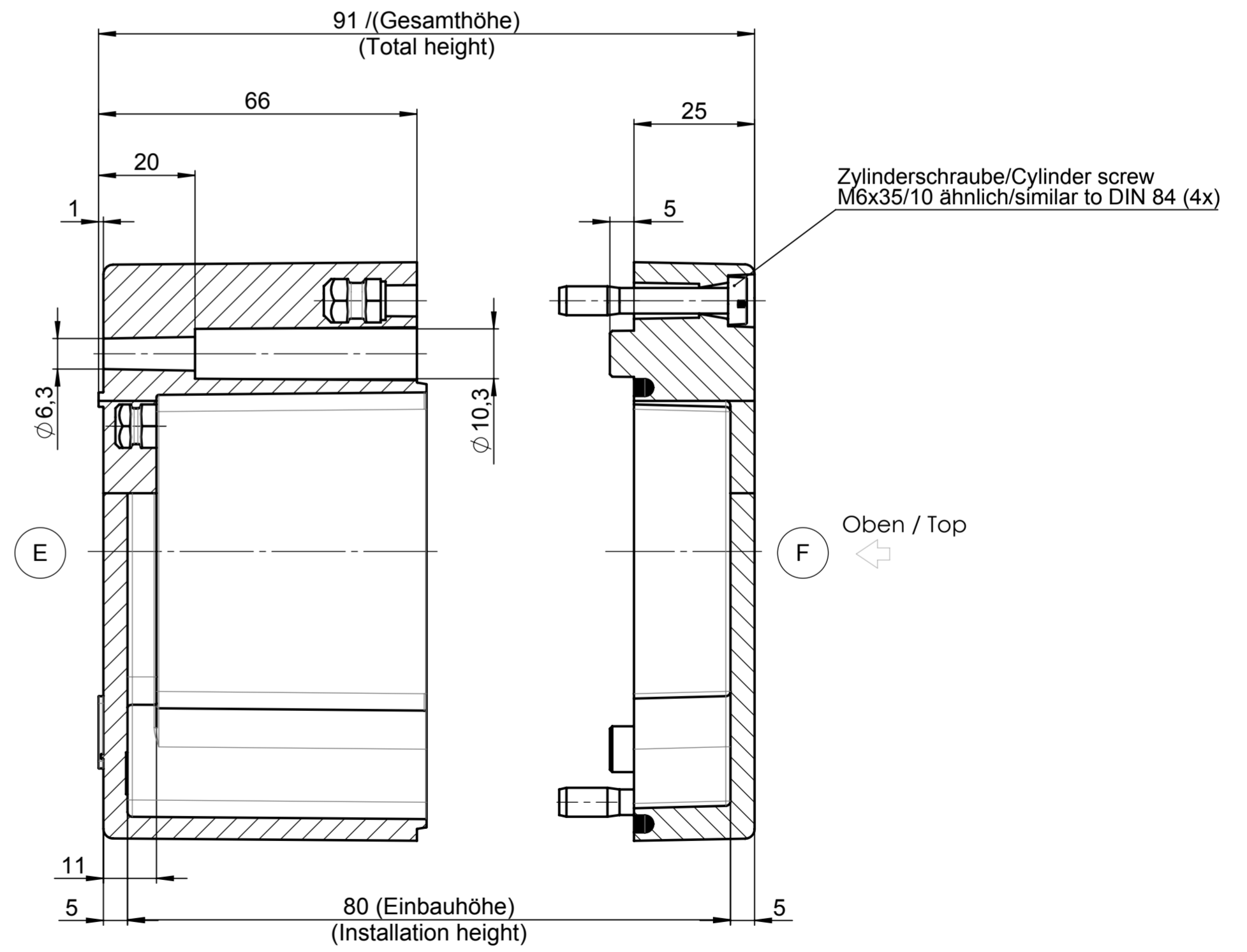


Deckel / Lid

* = Mass durch Formkonizität nach unten verringert.
Freimass - Toleranz nach DIN 16901-130
* = Conical form tapering downwards
Free dimensions-tolerance to DIN 16901-130



Unterteil / Base



Oben / Top

Index		Änderung/Modification		And. Nr. Mod.Nr.	Datum/Date/Name	Projekt-Nr./project-no.
ROSE Systemtechnik GmbH 32457 Porta Westfalica		erstellt: created:	27.06.17	D.Mac.		Farbe/color
Maßstab Scale 1:1		geprüft: checked:	03.07.17	L.Tüt.		Gewicht/weight 793g
DIN A2		Benennung/Description Polyester Bahngehäuse Railway enclosure polyester		Werkstoff/Material		
				Oberfläche/Surface		
				Freimaßtoleranz open tolerances		DIN 16901-130
				Werkstückkanten/Edges		
				Ersatz für Replacement for		
				Bemerkung/Note		
				Zeichnung-Nr./Drawing-No.:		KAT62.121209