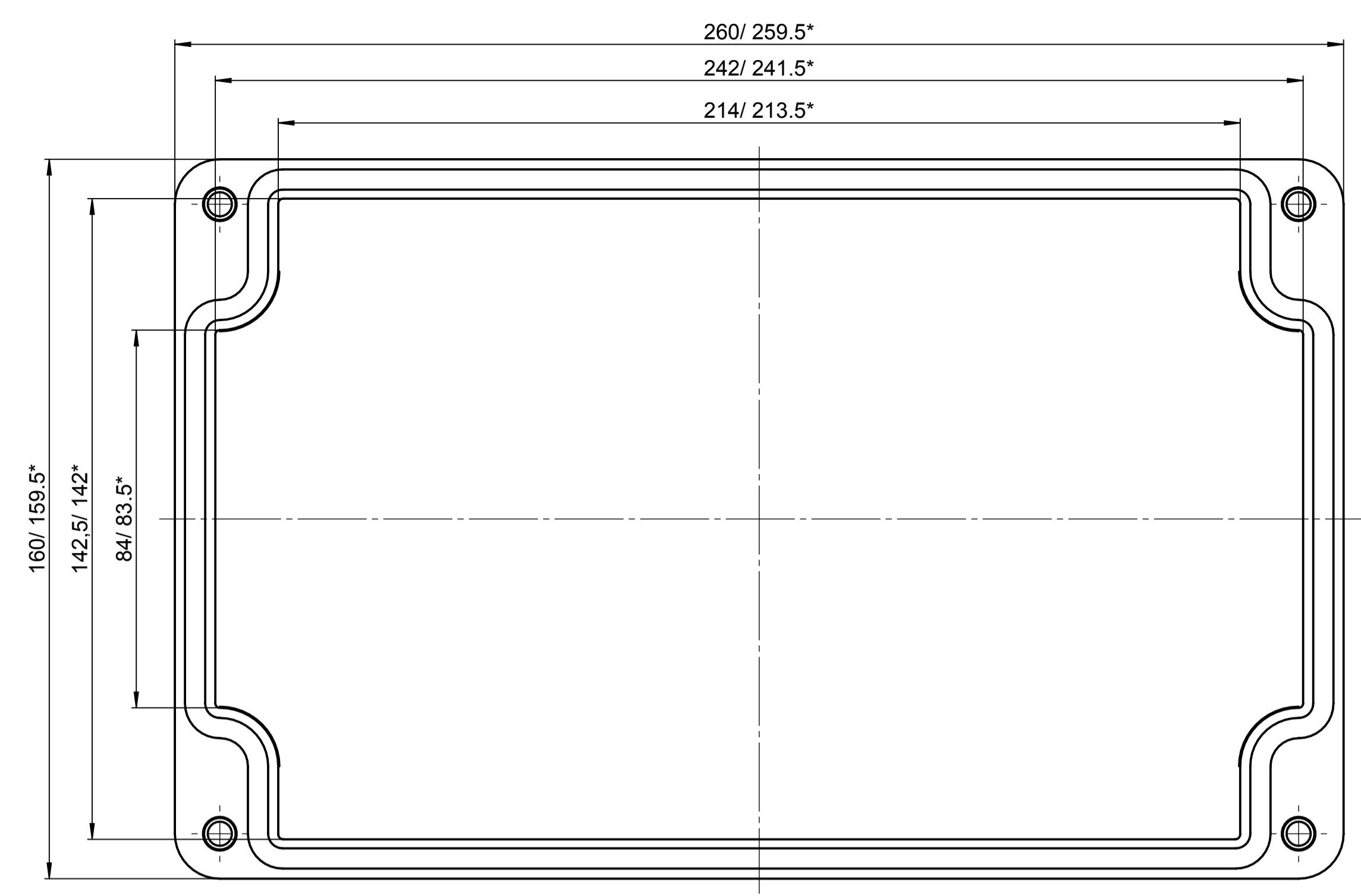


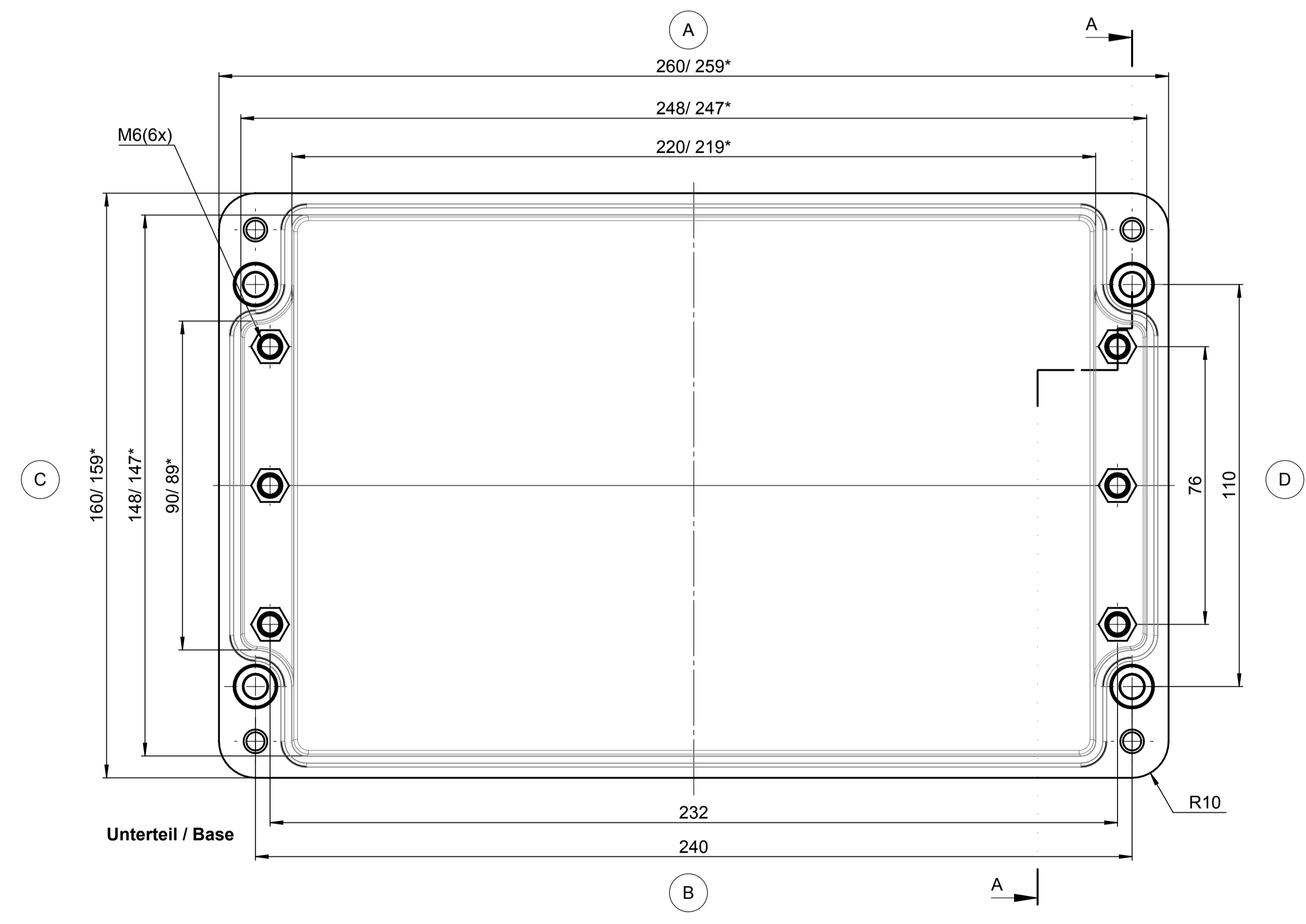
Für diese techn. Unterlage behalten wir uns alle Rechte vor. Diese Unterlage ist ausschließlich für den bestimmungsgemäßen Gebrauch vorgesehen. Nachdruck, Vervielfältigung und Verbreitung, auch auszugsweise, ist ohne schriftliche Genehmigung der ROSE Systemtechnik GmbH. In anderen Wäsenden ist die Verwendung nicht zulässig.

All rights reserved. No copies or reproductions are allowed without the written permission of ROSE Systemtechnik GmbH. This drawing may only be used for the intended purpose. Any other use, reproduction or distribution, even in part, is prohibited.

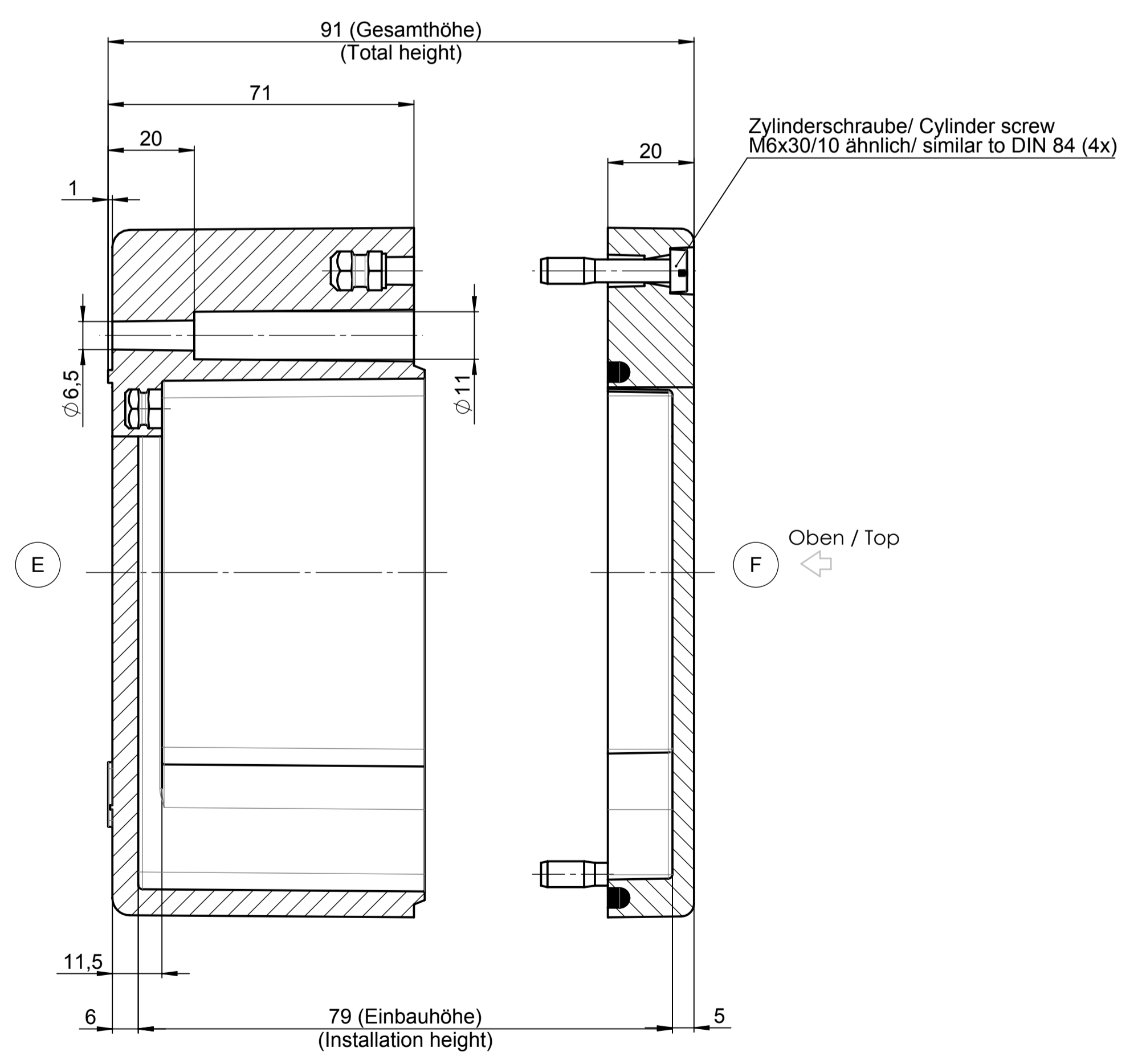


Deckel / Lid

* = Mass durch Formkonizität nach unten verringert.
Freimass - Toleranz nach DIN 16901-130
* = Conical form tapering downwards
Free dimensions-tolerance to DIN 16901-130



Unterteil / Base



Oben / Top

Index		Änderung/Modification		Änd. Nr. Mod. Nr.	Datum/Date/Name	Projekt-Nr./project-no.	
ROSE		Systemtechnik GmbH 32457 Porta Westfalica		erstellt: created:	27.06.17 D.Mac	Farbe/color	
Maßstab Scale		Benennung/Description		geprüft: checked:	03.07.17 L.Tut.	Gewicht/weight	
1:1		Polyester Bahngehäuse Railway enclosure polyester		Oberfläche/Surface		1.79kg	
DIN A1				Freimass-toleranz open tolerances		Werkstoff/Material	
				Werkstückkanten/Edges		DIN 16901-130	
				Ersatz für Replacement for		Bemerkung/Note	
				Zeichnung-Nr./Drawing-No.:		KAT62.1626090	