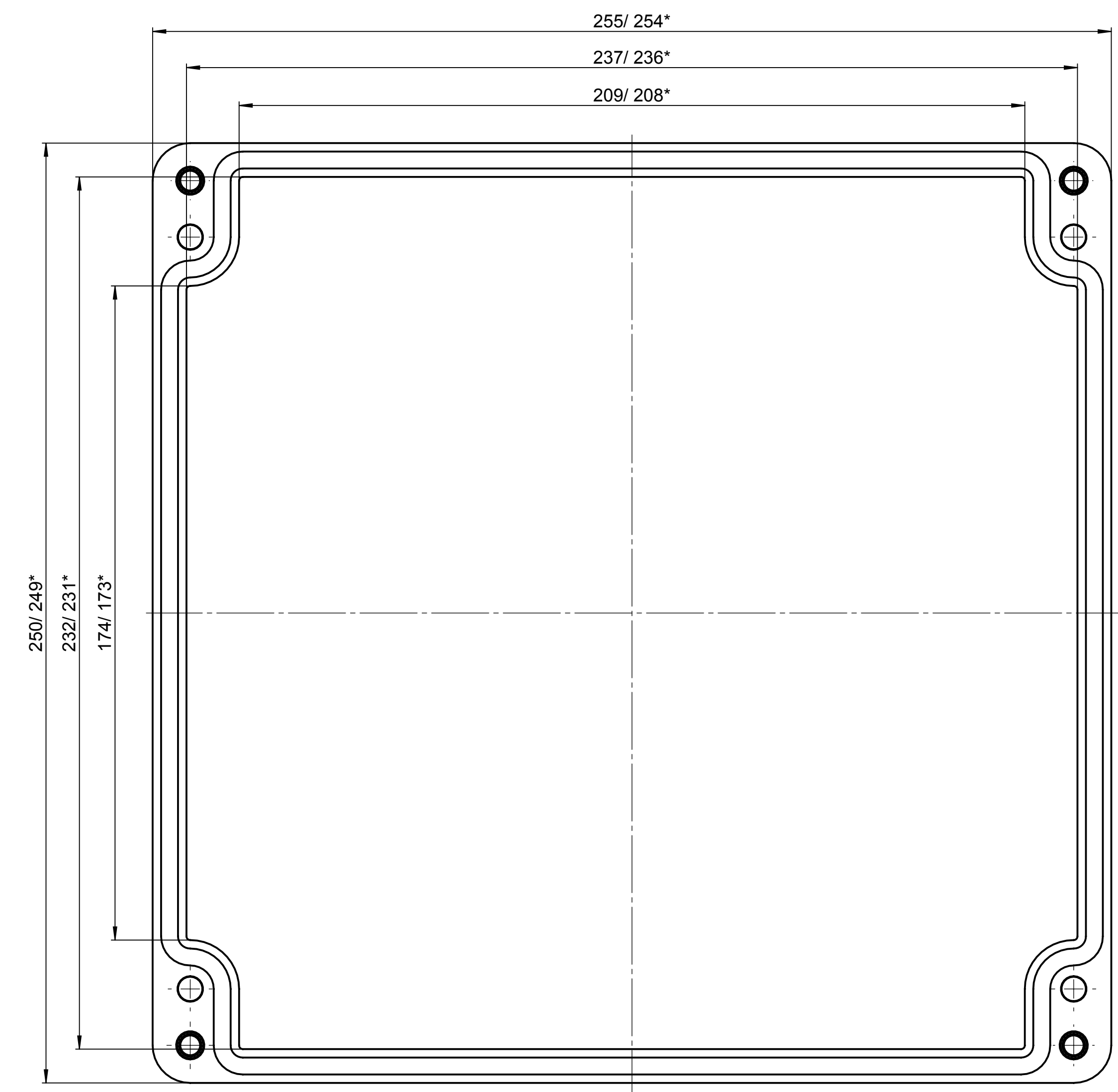
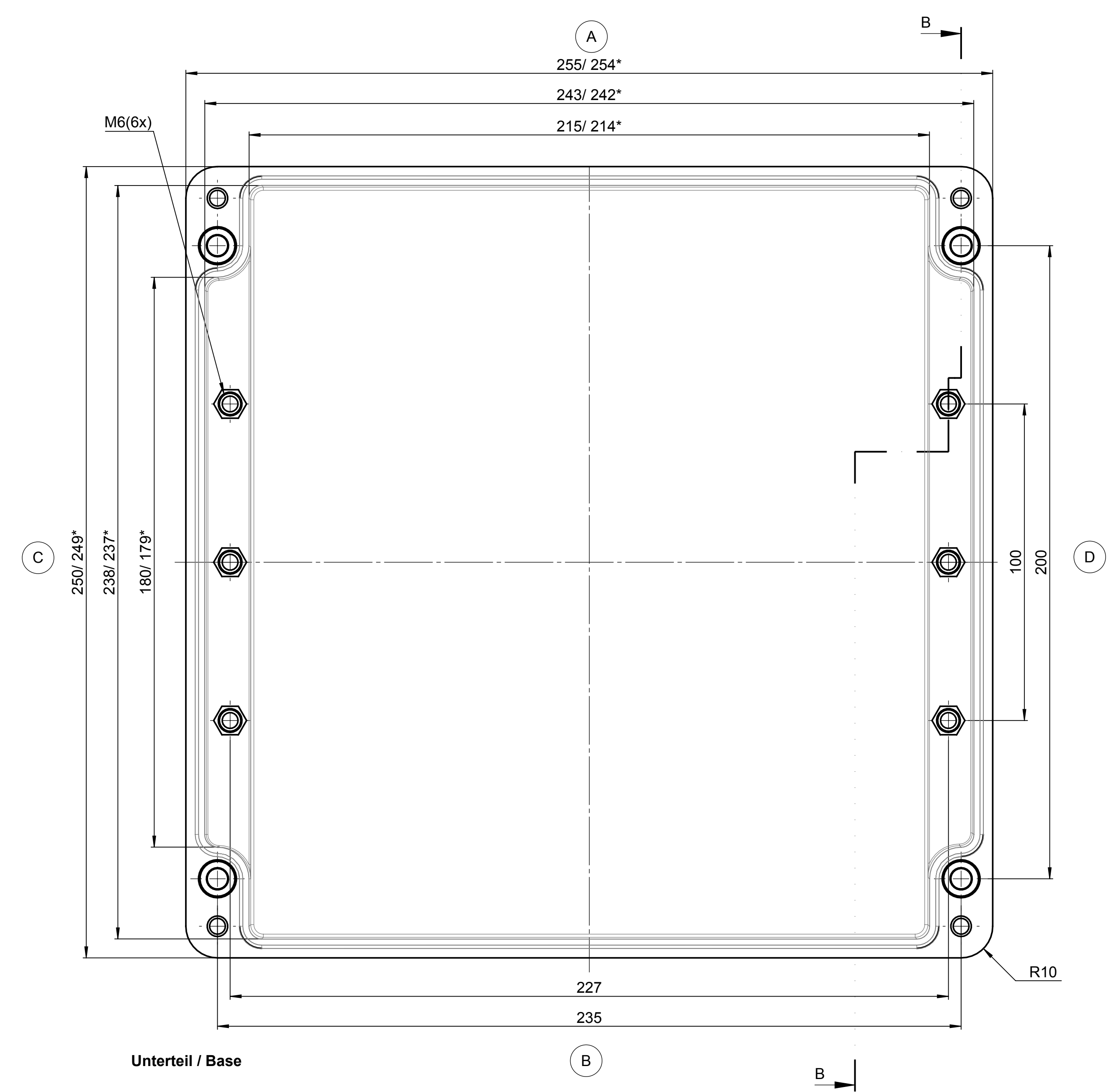


All rights reserved. No copies  
 permitted without written  
 permission of the manufacturer.  
 In anderer Weise ausdrücklich  
 vorbehalten.

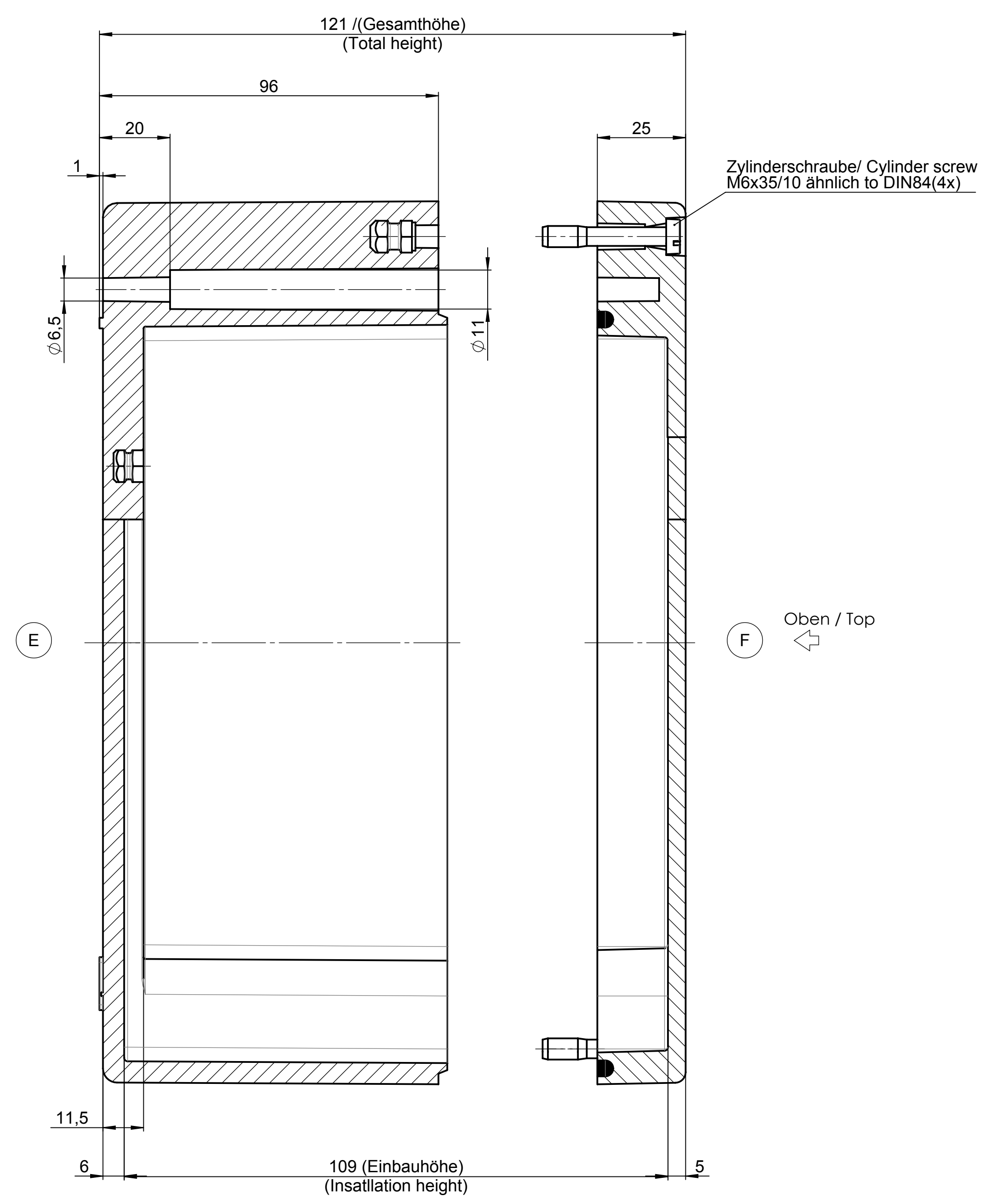


Deckel / Lid

\* = Mass durch Formkonizität nach unten verringert.  
 Freimass - Toleranz nach DIN 16901-130  
 \* = Conical form tapering downwards  
 Free dimensions-tolerance to DIN 16901-130



Unterteil / Base



Index	Änderung/Modification	Art/Nr. created geprüft checked	Datum/Date/Name 27.06.17 03.07.17 D.Mac L.Tüt	Projekt-Nr./project-no. 32457 Porta Westfalica	Farbe/color Gewicht/weight Werkstoff/Material DIN 16901-130
1:1	Benennung/Description Polyester Bahnhäuser Railway enclosure polyester			Zeichnung/ Drawing No. KAT62.252612	