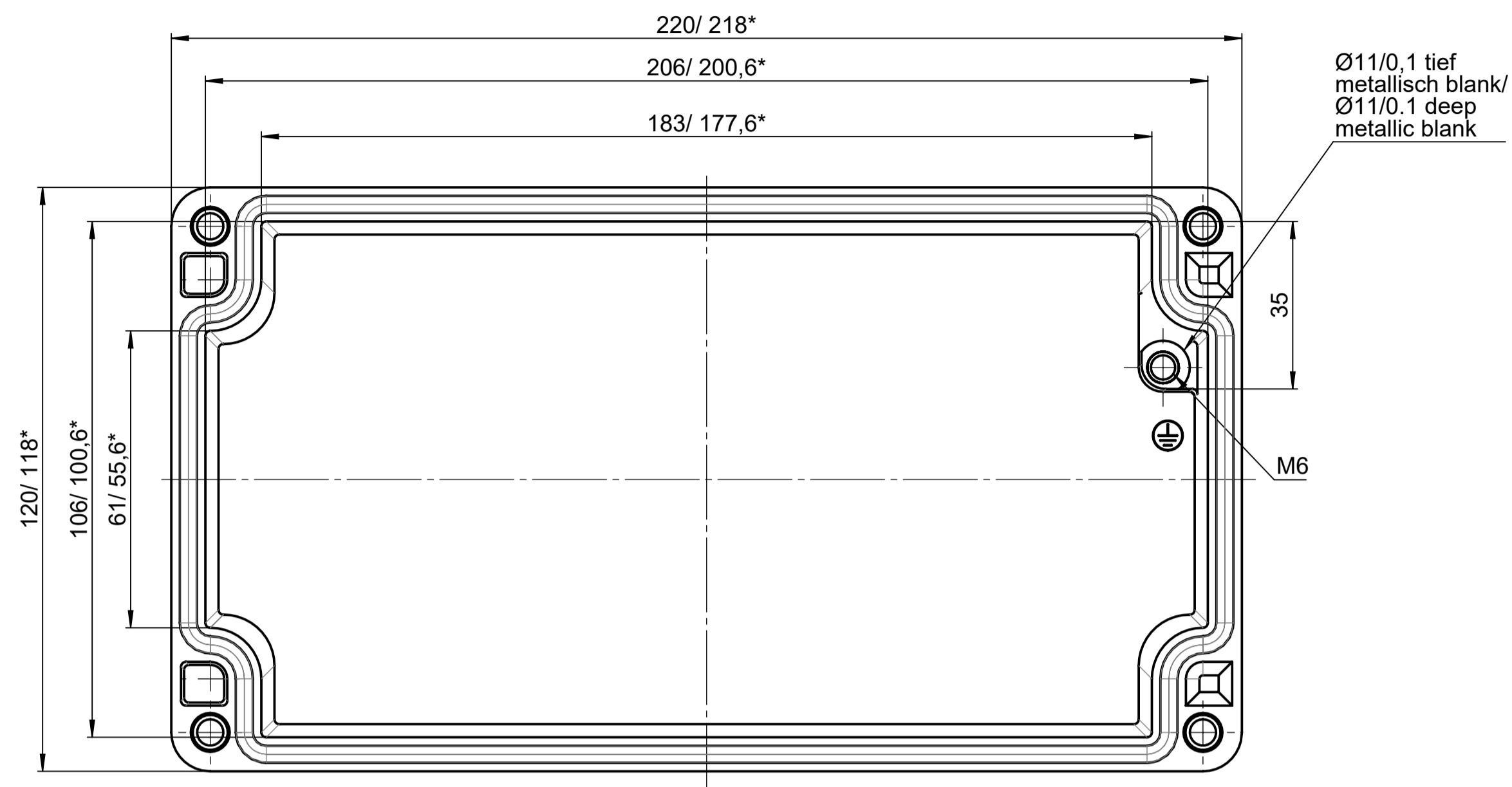


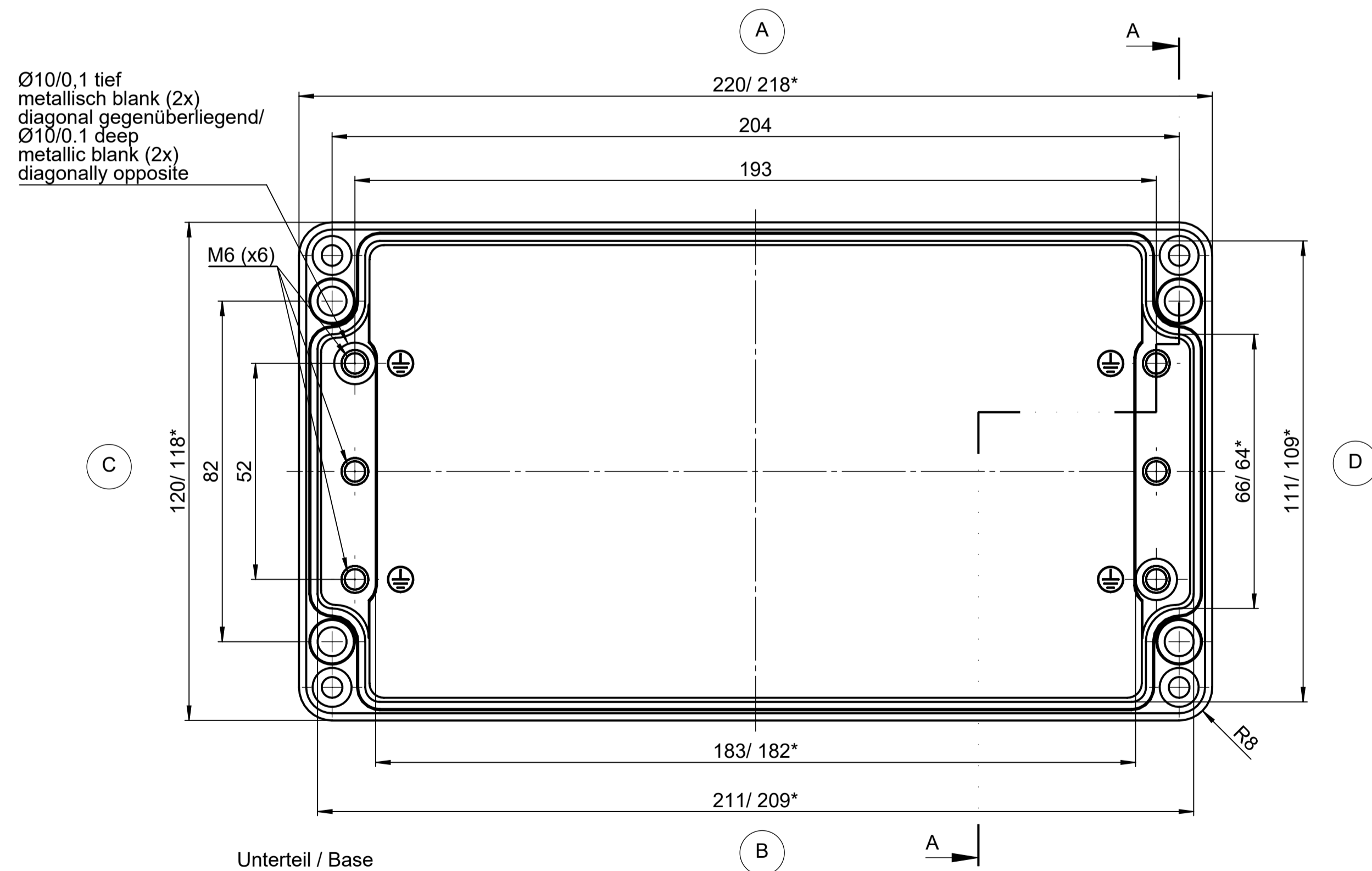
Für diese techn. Unterlage behalten wir uns alle Rechte an allen Rechten vor. Dieses Dokument ist Eigentum von ROSE. Drawing may not be reproduced, stored in a retrieval system or measured in any way.  
 Für diese techn. Unterlage behalten wir uns alle Rechte an allen Rechten vor. Dieses Dokument ist Eigentum von ROSE. Zeichnung darf nicht in irgendeiner Weise nachgedruckt, gespeichert oder gemessen werden.

All rights reserved. No copies or reproductions of this drawing may be made without the written permission of ROSE. Drawing may not be reproduced, stored in a retrieval system or measured in any way.

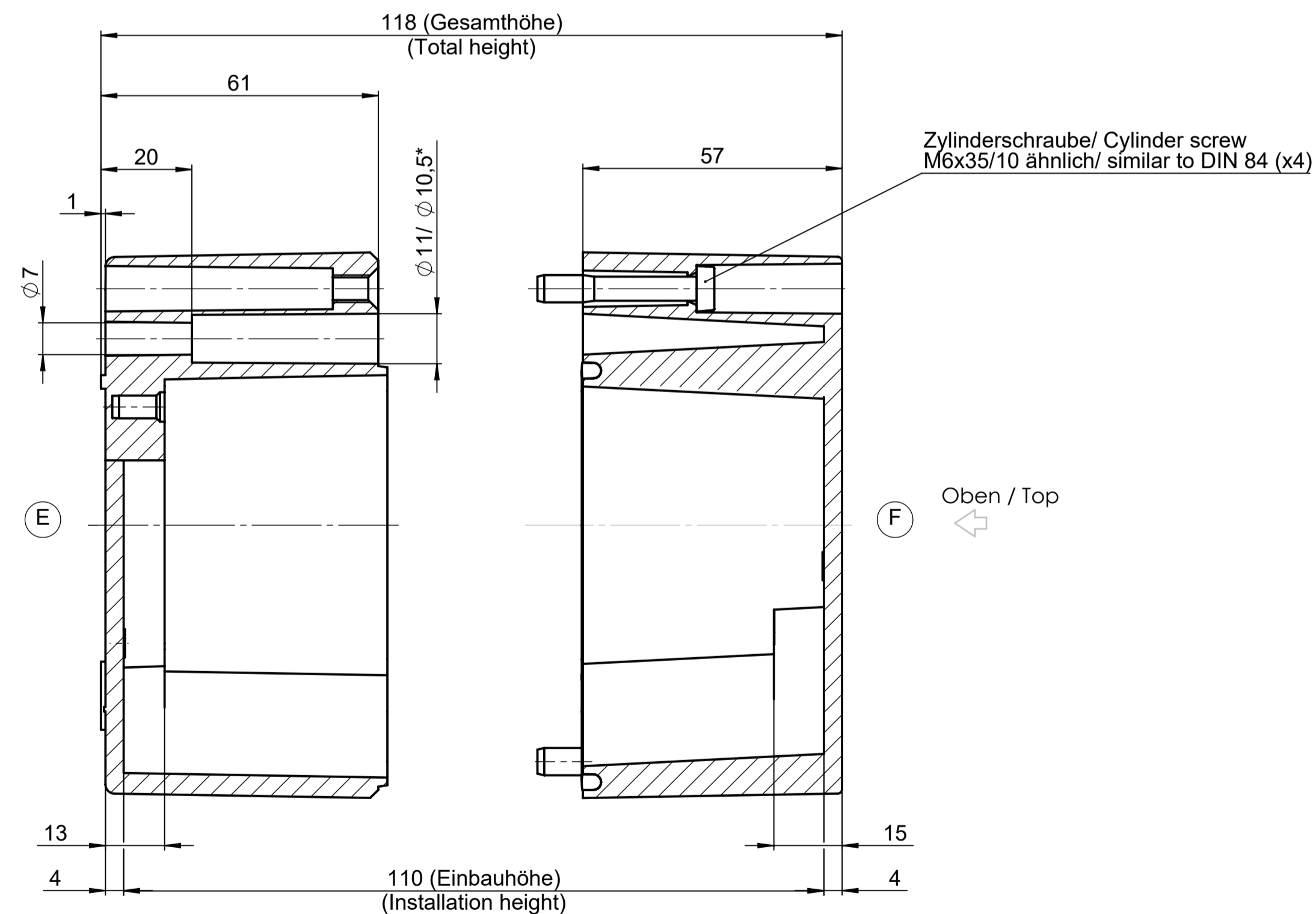


Deckel / Lid

\* = Mass durch Formkonizität nach unten verringert.  
 Freimass - Toleranz nach GTA 13/5 - DIN 1688  
 \* = Dimensions reduced in the lower part by mould incline  
 General tolerances according to GTA 13/5 - DIN 1688



Unterteil / Base



Projekt-Nr./project-no.				Farbe/color			
Gewicht/weight		2.00kg		Werkstoff/Material			
Index	Änderung/Modification	Änd.Nr./Mod.Nr.	Datum/Date/Name	Oberfläche/Surface			
	ROSE Systemtechnik GmbH 32457 Porta Westfalica	erstellt: 28.10.16	D.Mac	Freimitteltoleranz open tolerances			
	geprüft: 27.01.21	A.Hel.	Werkstückanten/Edges				
Benennung/Description				Ersatz für Replacement for			
Maßstab Scale 1:1				Bemerkung/Note			
Aluminium Gehäuse Aluminium enclosure				Zeichnung-Nr./Drawing-No. KAT01.122212			