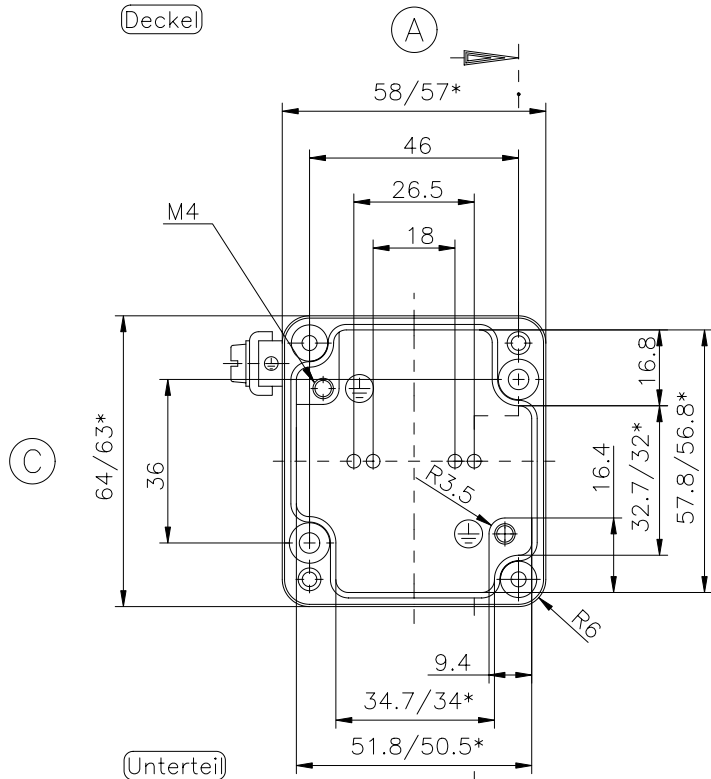


* = Mass durch Formkonizität nach unten verringert.
Freimass – Toleranz nach GTA 13/5 DIN 1688

Deckel

(A)



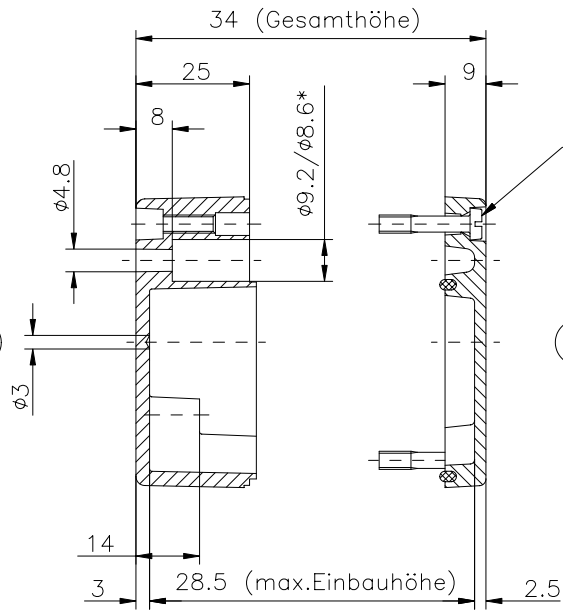
(C)

Unterteil

(B)

(D)

(E)



Zylinderschraube
M4 x 20/7 ähnl. DIN 84

(F)