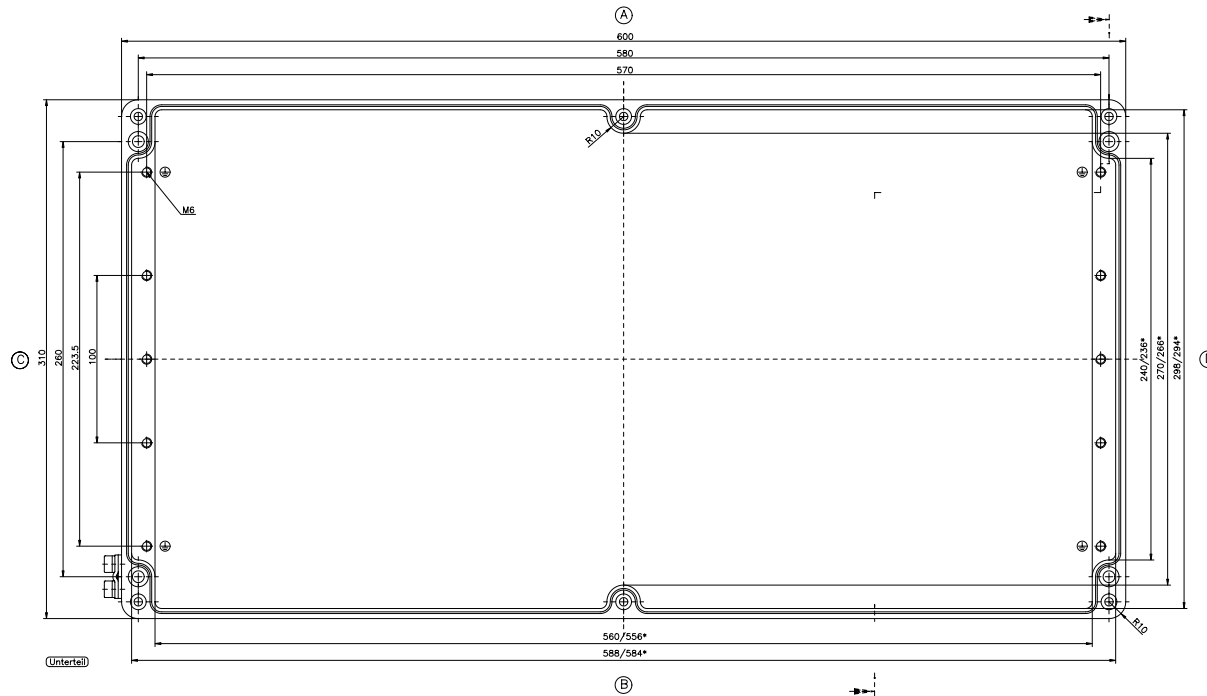
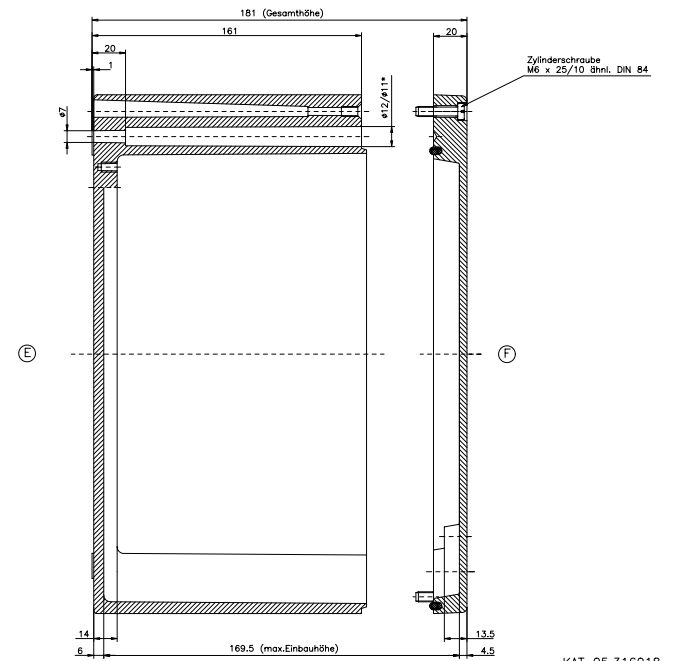


* = Mass durch Formkanalrft nach unten verringert.
 Freimass - Toleranz nach GTA 14/5 - DIN 1688

Deckel



Unterteil



KAT 05.316018