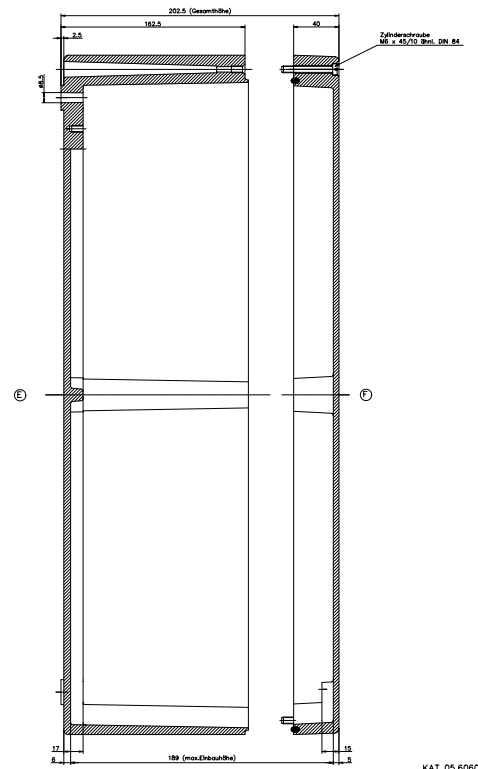
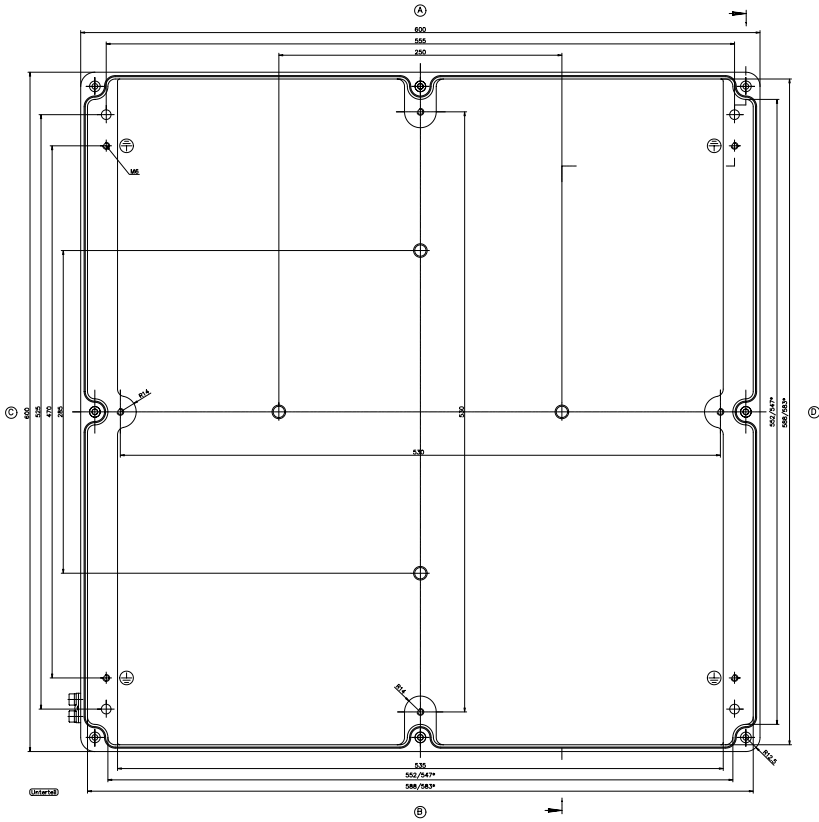


05.606020

* = Mess durch Formmännchen nach unten verhängt, Freimess = Toleranz nach STA 14/2 - DIN 1688



KAT 05.606020