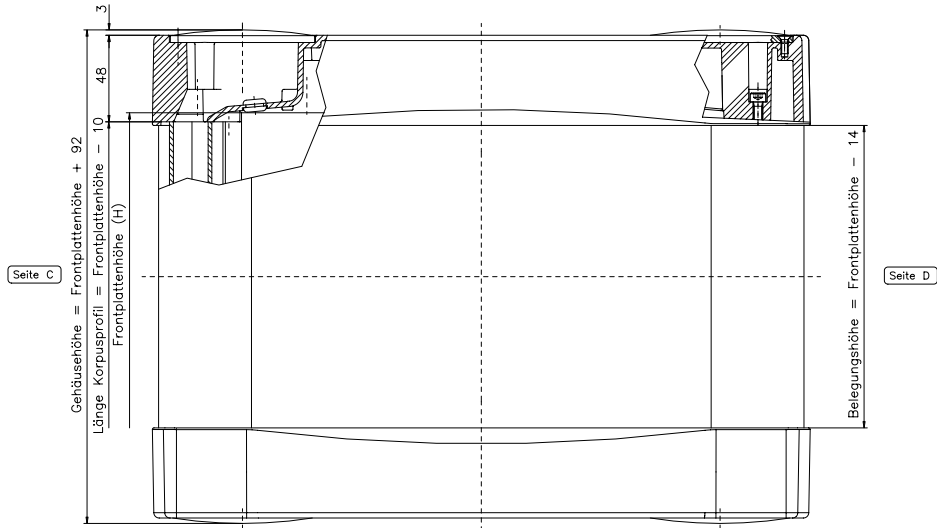
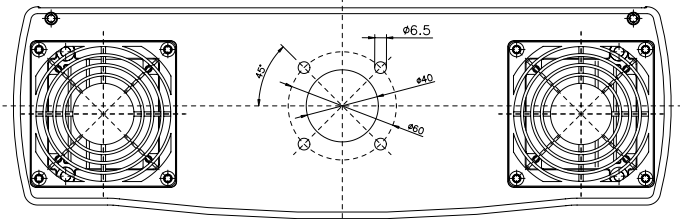


Seite A



Seite B

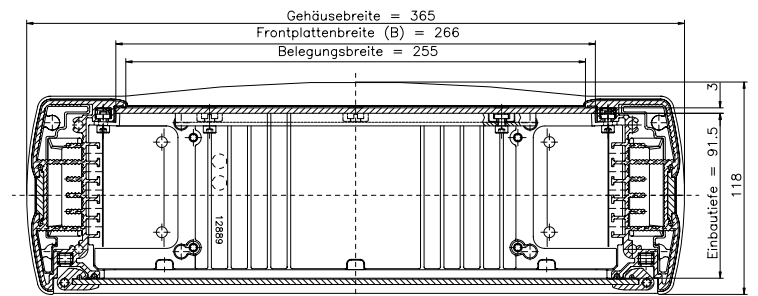
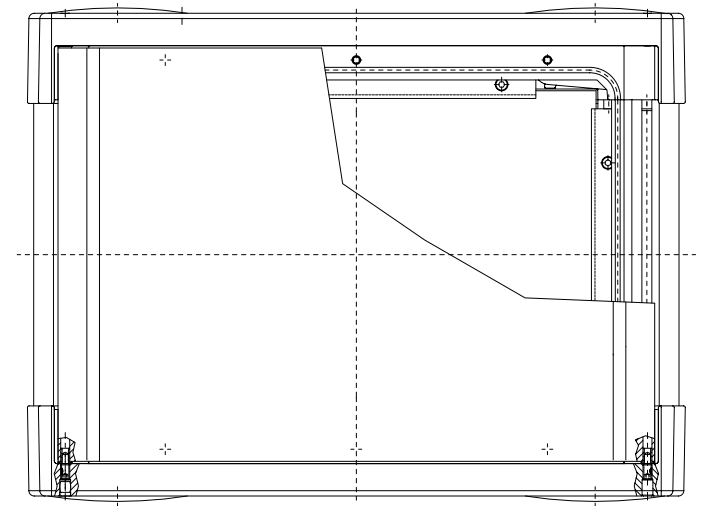
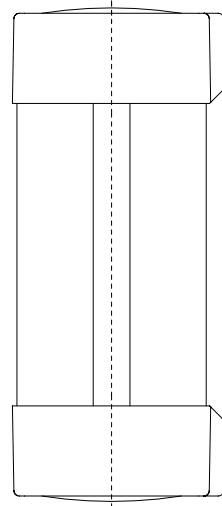
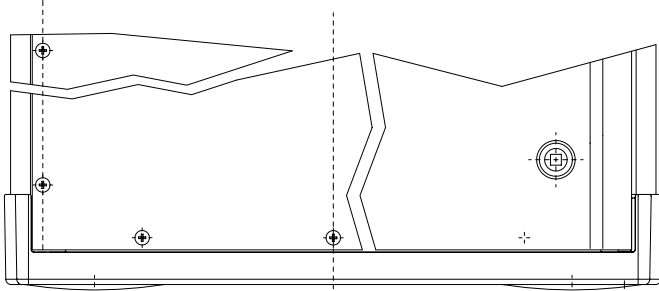
Seite F



Seite E

Rückwand geschraubt

Rückwand mit Vorreiber



ComTronic 110-GT
Bestell-Nr.: 20.801110

Profillängen			
V.K.-Nr.	Typ	Frontplatten Breite x Höhe	Länge Korpusprofil und Designsch. 80.3 Seite C/D
20.801010	20.80	266x350	340
20.801110			
20.801020	20.80	266x520	510
20.801120			
20.801099	20.80	Sondergröße	Frontplattenhöhe -10
20.801199			