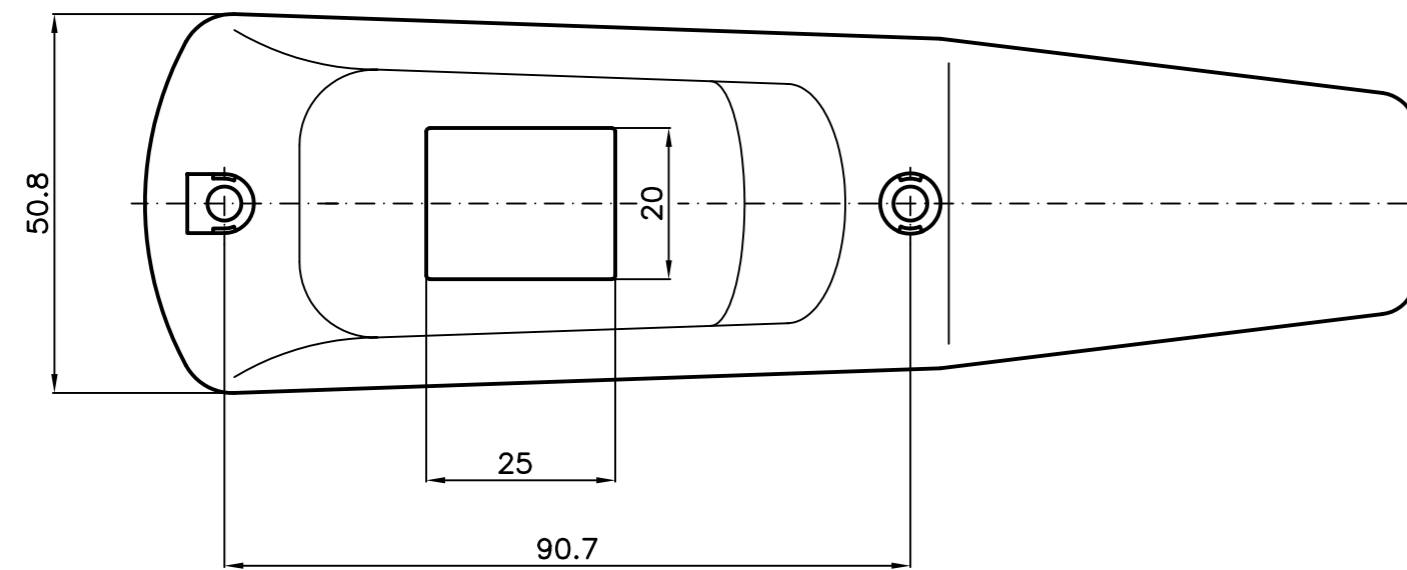
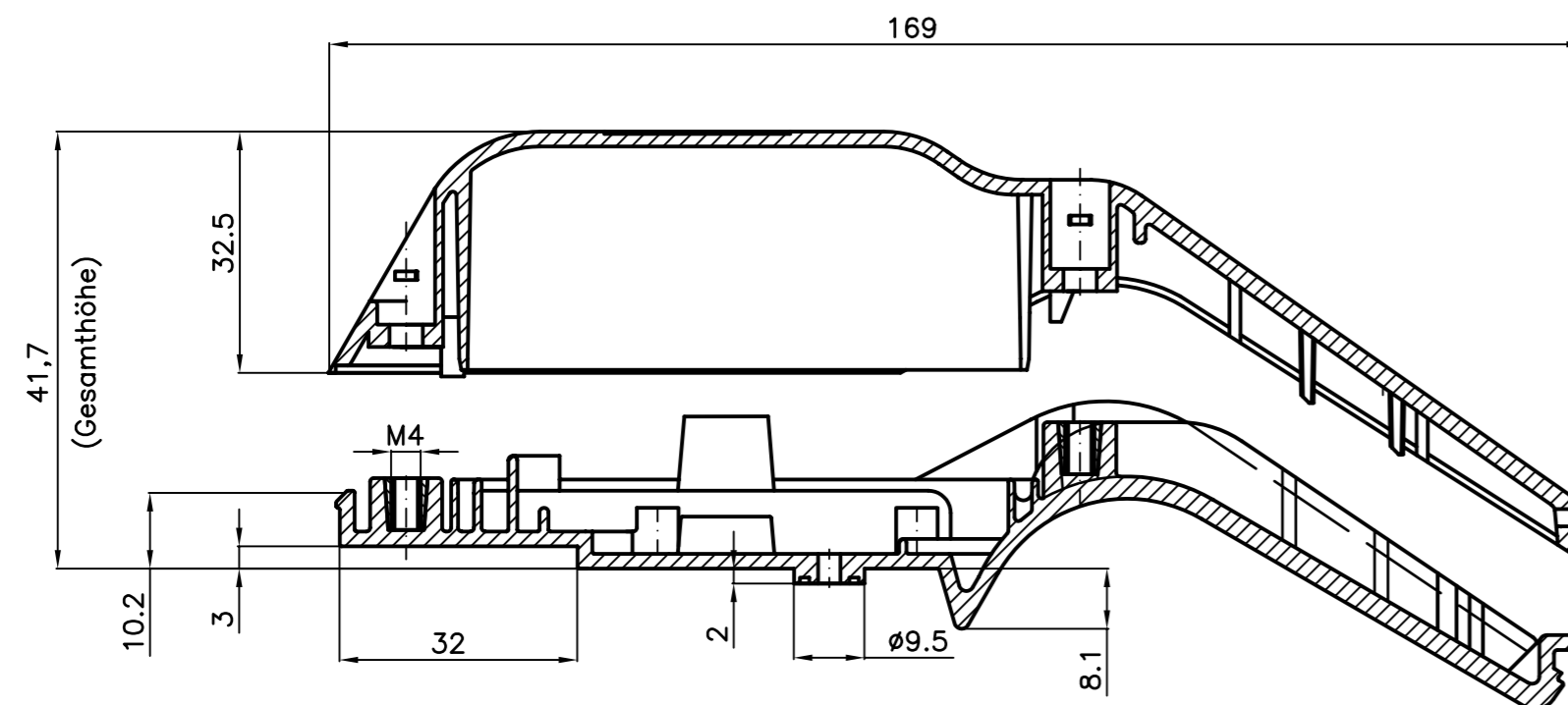


Unterteil  
(Außenansicht)



Oberteil  
(Außenansicht)



Batteriefach B 180/220  
Bestell-Nr.: 27.020085