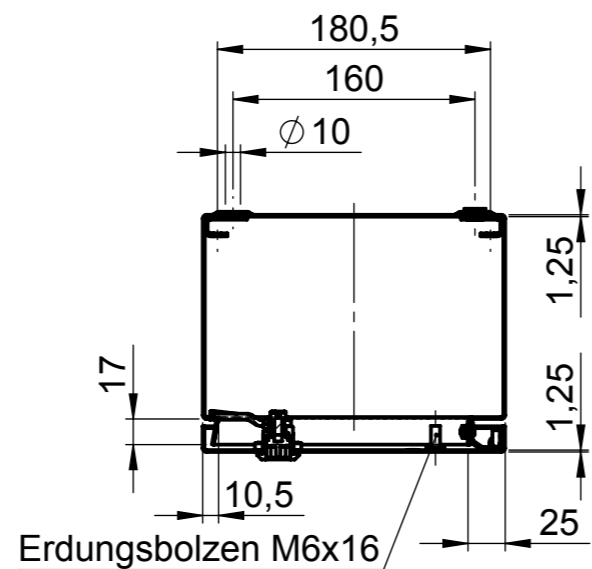
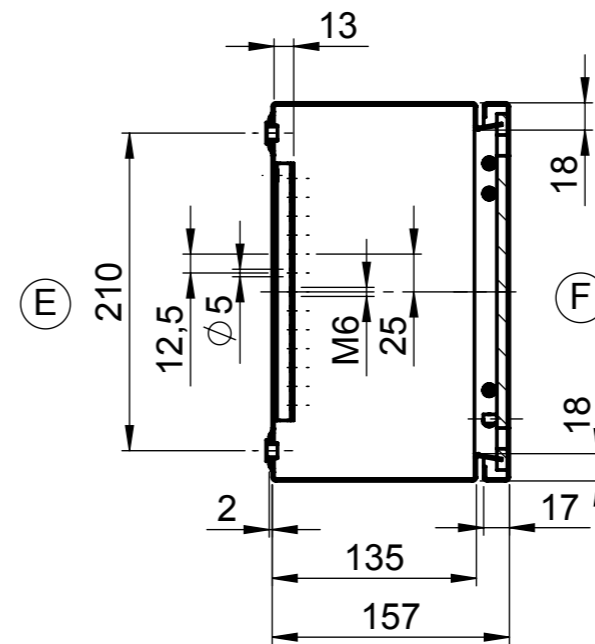
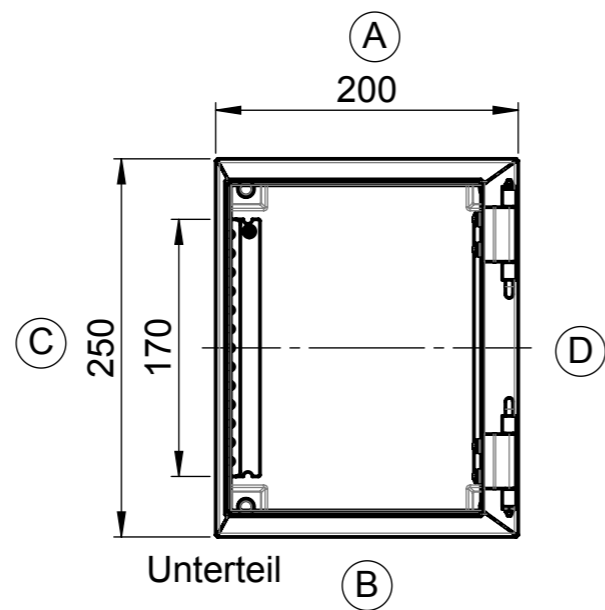


Für diese techn. Unterlage behalten wir uns alle Rechte vor. Ohne unsere vorherige Zustimmung darf sie weder vervielfältigt, noch Dritten zugänglich gemacht werden und sie darf durch den Empfänger oder Dritte auch nicht in anderer Weise missbräuchlich verwendet werden.

All rights reserved. No copies unless written permission from ROSE. Drawing may not be passed to third parties or misused in any way.



Erdungsbolzen M6x16

			Projekt-Nr./project-no.	
			Farbe/color	
			Gewicht/weight	3.16kg
Index	Änderung/Modification	Änd.Nr. Mod.Nr.	Datum/Date/Name	Werkstoff/Material
	Systemtechnik GmbH 32457 Porta Westfalica	erstellt: created:	18.07.12 D.Mac.	Oberfläche/Surface
		geprüft: checked:	18.07.12 J.Pla.	Freimaßtoleranz open tolerances
Maßstab Scale	Benennung/Discription			Werkstückkanten/Edges
1:5	Edelstahl Gehäuse IGS			Ersatz für Replacement for
	Stainless steel enclosure IGS			Bemerkung/Note
DIN A3				Zeichnung-Nr./Drawing-No.:
				KAT37.002215