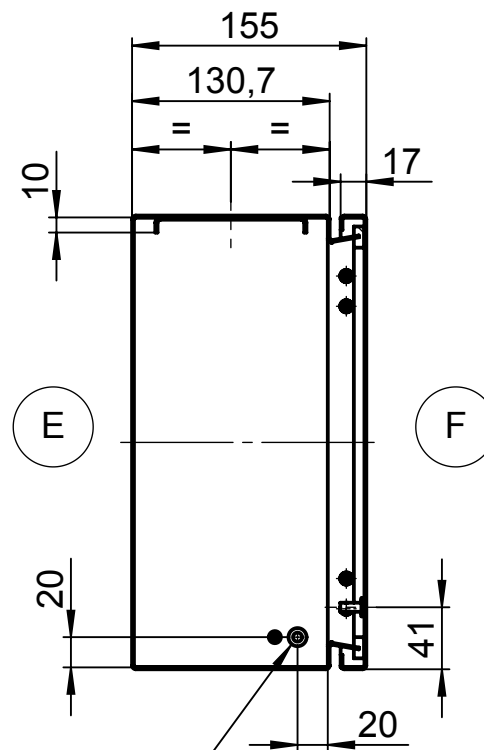
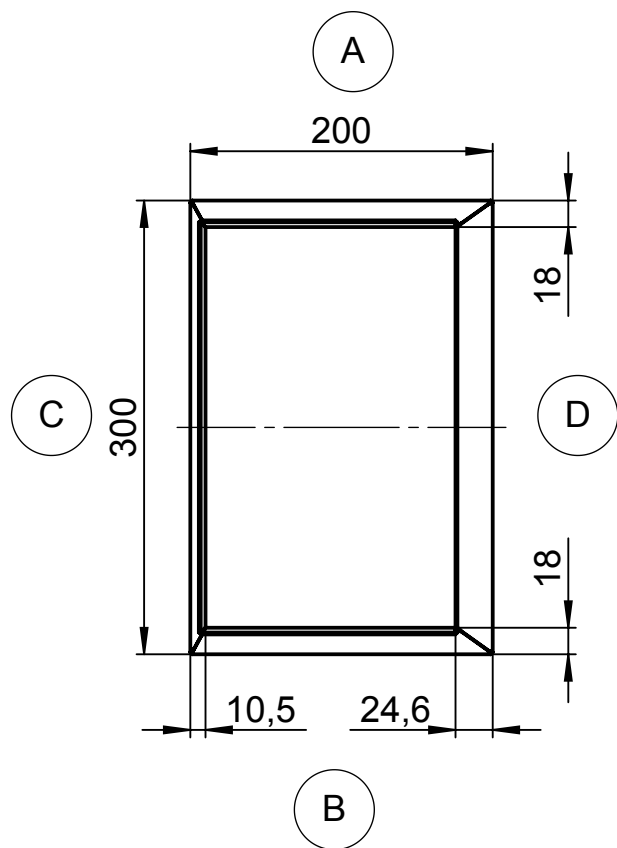
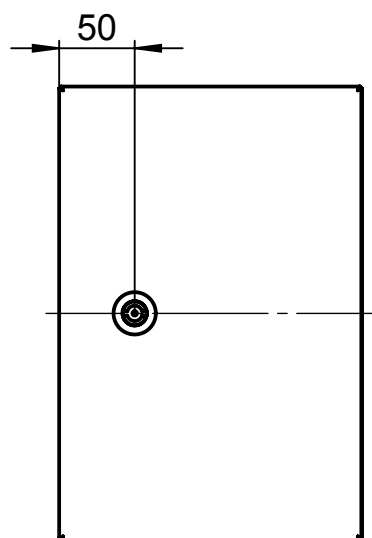
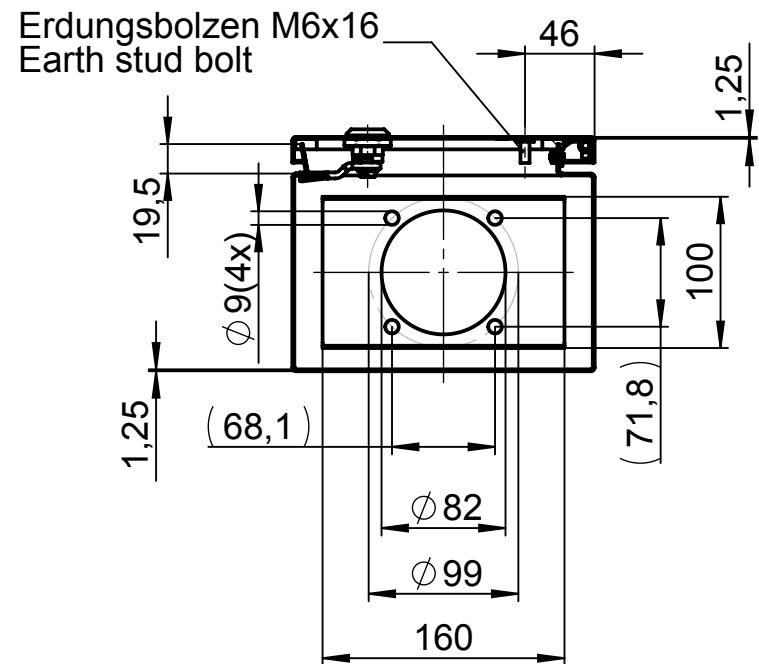


Für diese techn. Unterlage behalten wir uns alle Rechte vor. Ohne unsere vorherige Zustimmung darf sie weder vervielfältigt, noch Dritten zugänglich gemacht werden und sie darf durch den Empfänger oder Dritte auch nicht in anderer Weise missbräuchlich verwendet werden.

All rights reserved. No copies unless written permission from ROSE. Drawing may not be passed to third parties or misused in any way.



Erdungsbolzen M6x16  
Earth stud bolt

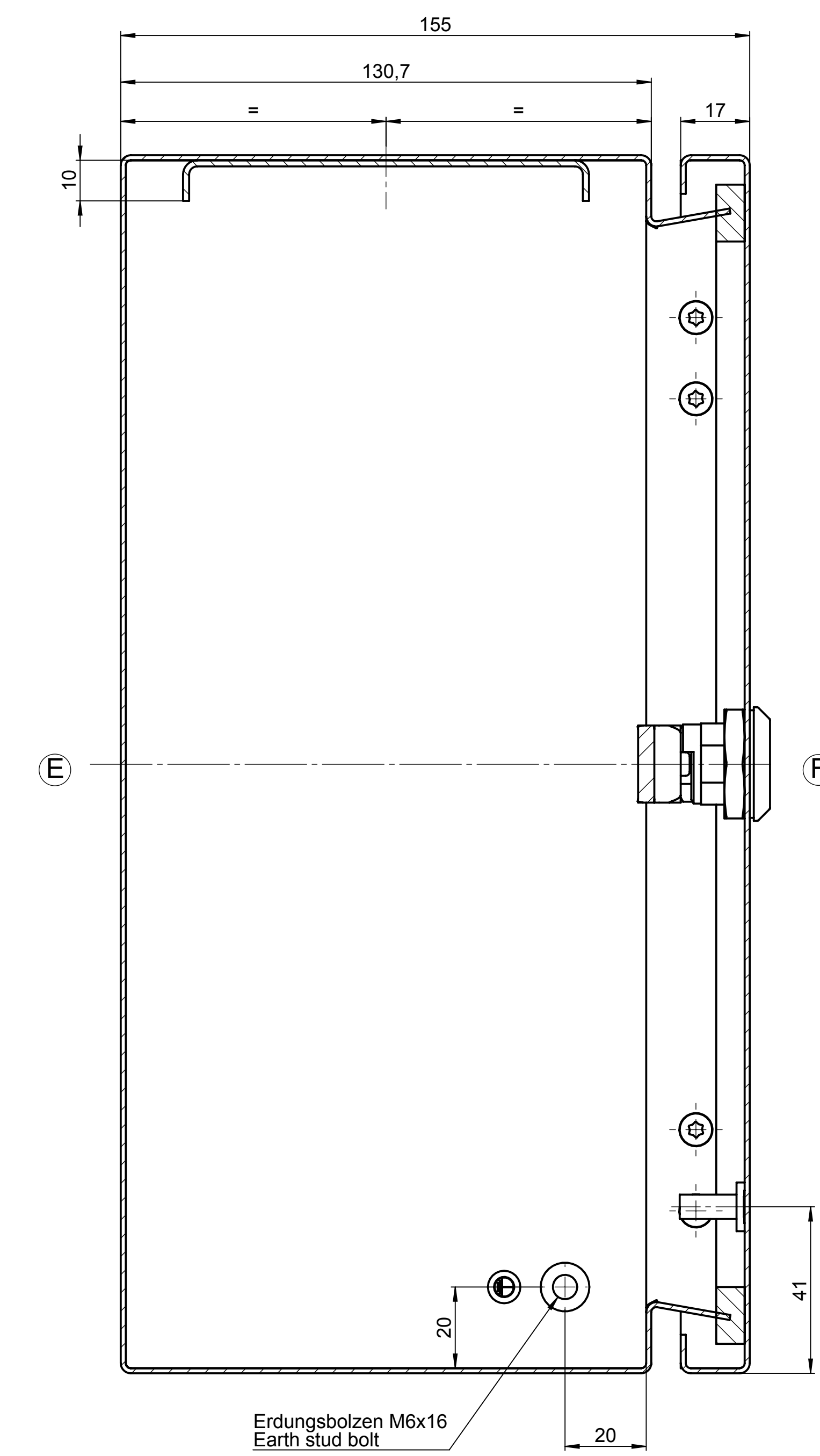
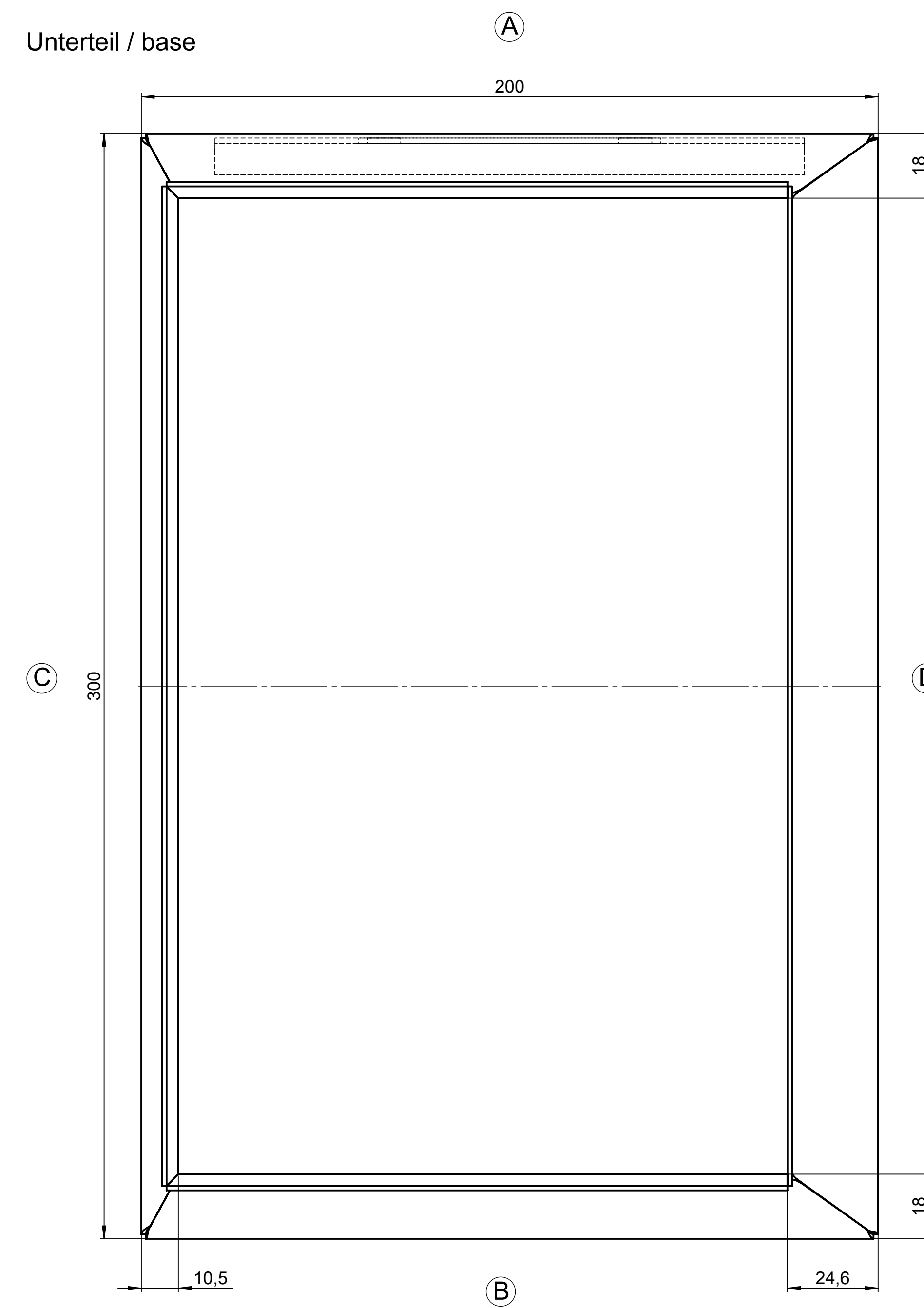
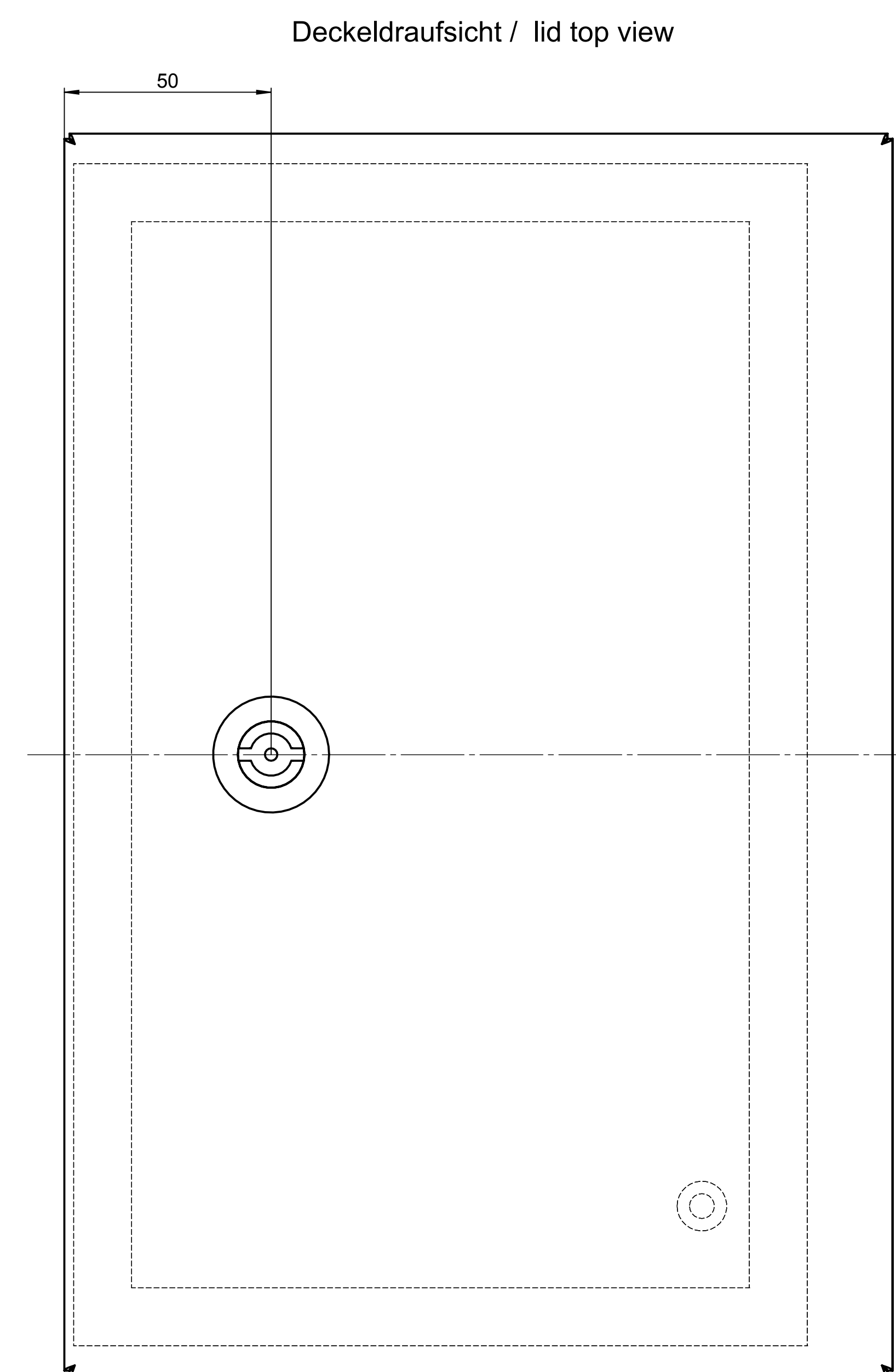
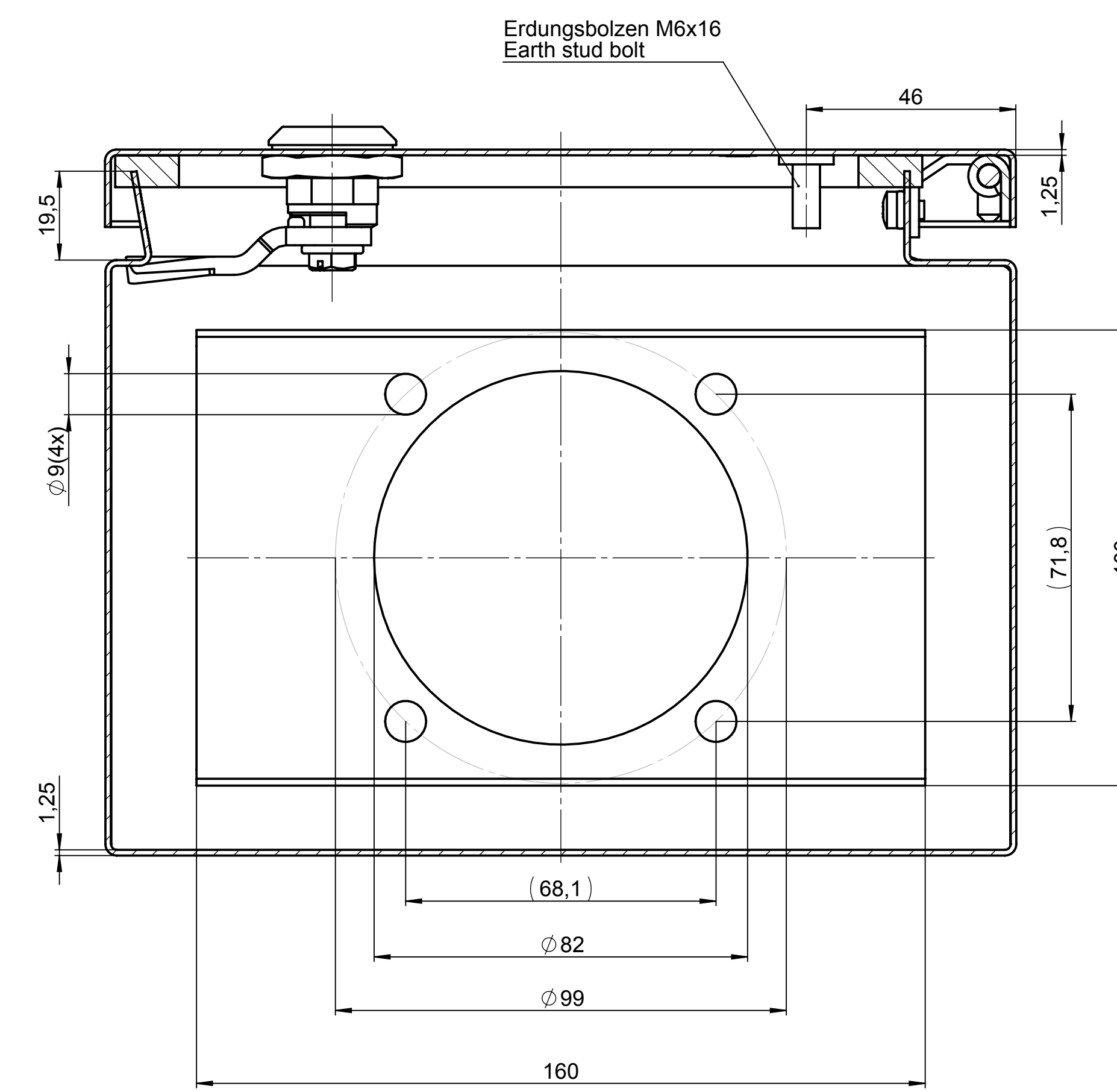
			Projekt-Nr./project-no.	
			Farbe/color	
			Gewicht/weight 3.30kg	
Index	Änderung/Modification	Änd.Nr. Mod.Nr.	Datum/Date/Name	Werkstoff/Material
		erstellt: created:	23.01.14 D.Mac.	Oberfläche/Surface
		geprüft: checked:		Freimaßtoleranz open tolerances
				Werkstückkanten/Edges
				Ersatz für Replacement for
				Bemerkung/Note
				Zeichnung-Nr./Drawing-No.:
				KAT37.022315

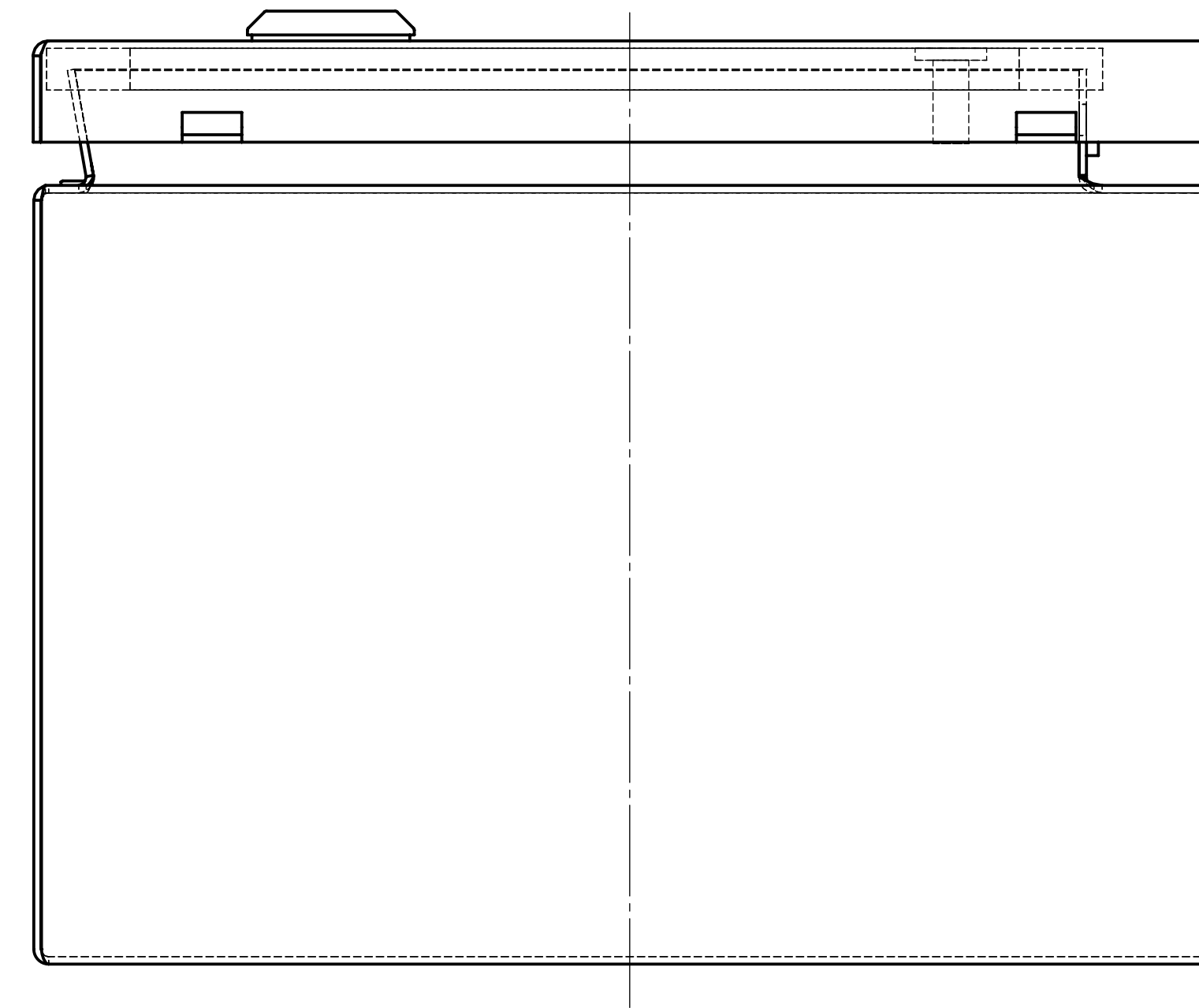
Maßstab  
Scale  
1:5

DIN A3

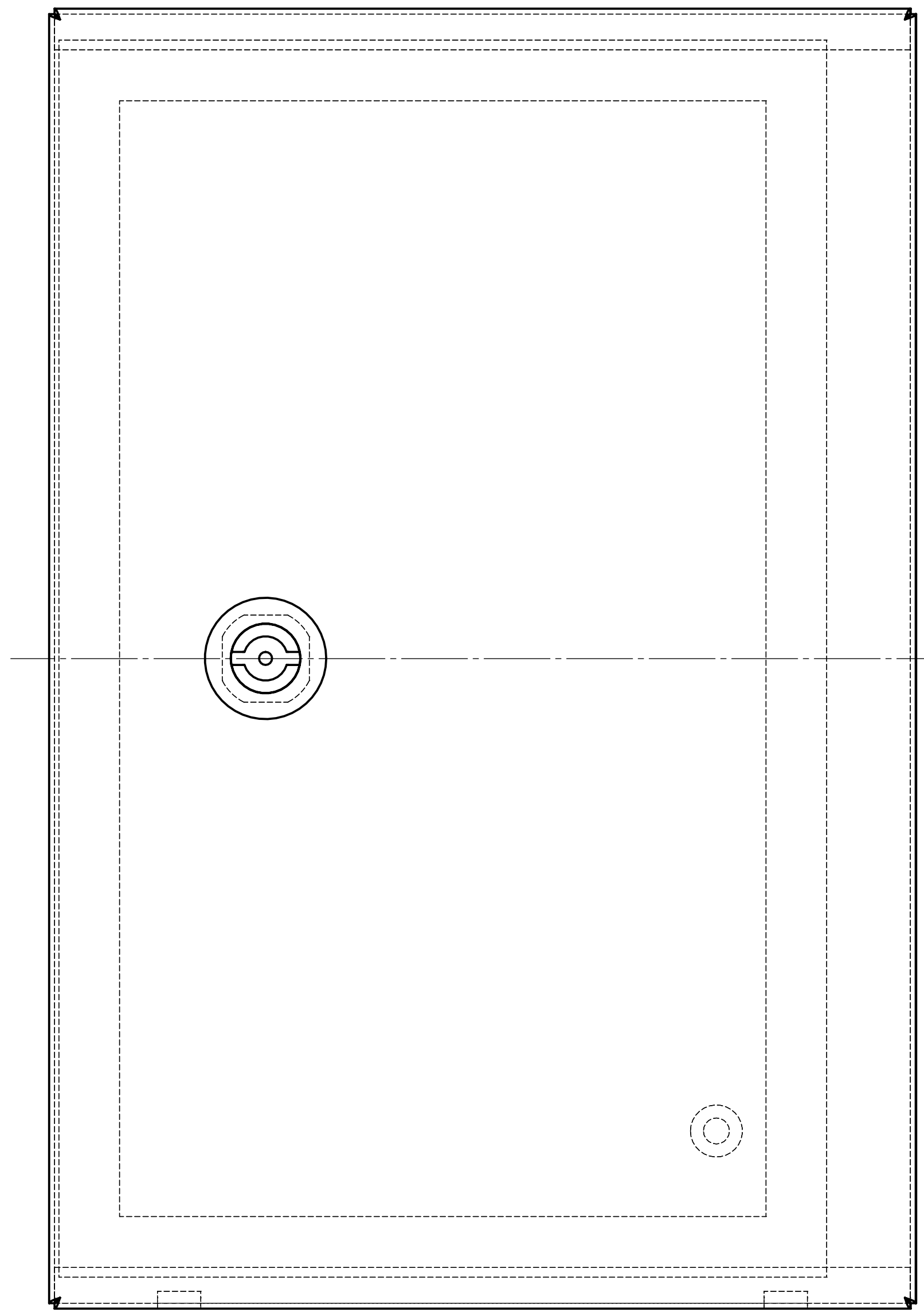
Benennung/Discription

Edelstahl Commander KSSC  
Stainless steel commander KSSC

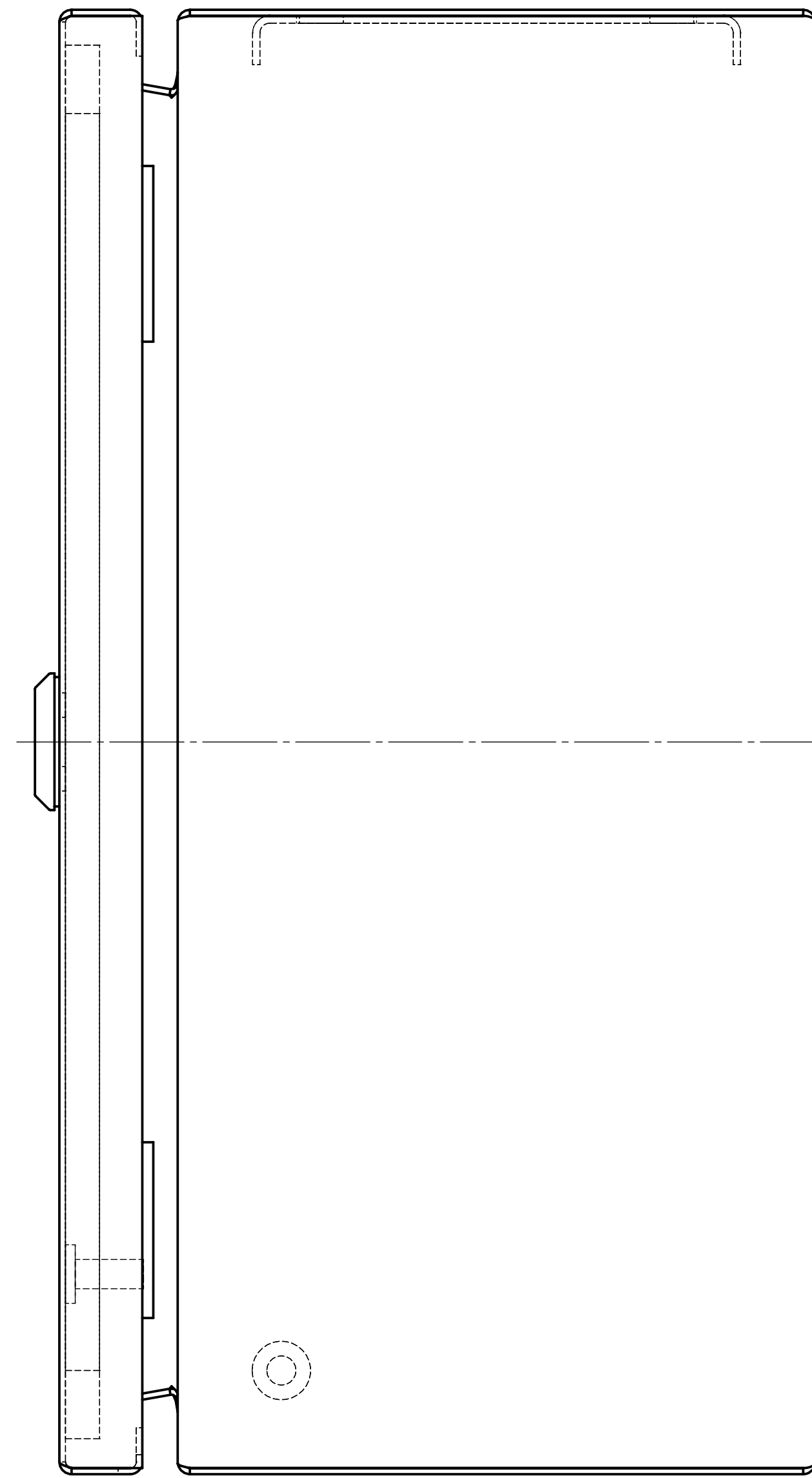




Deckel / lid



Unterteil / base



Unterteil / base

