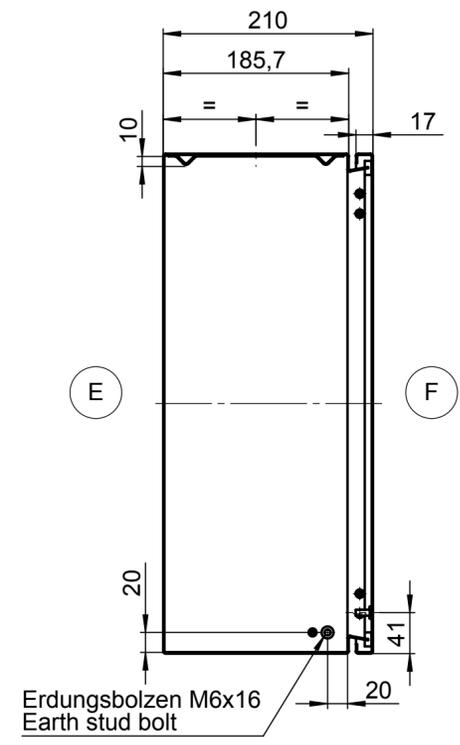
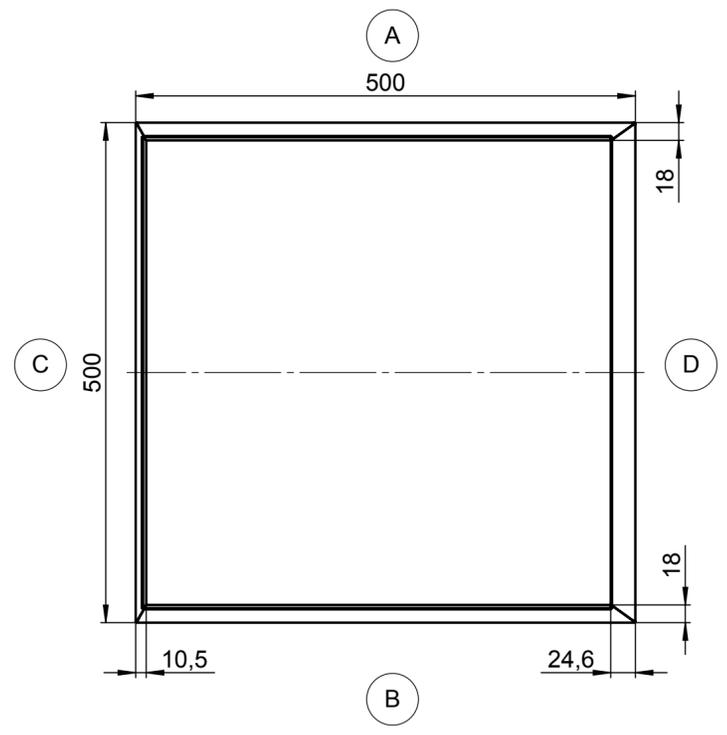
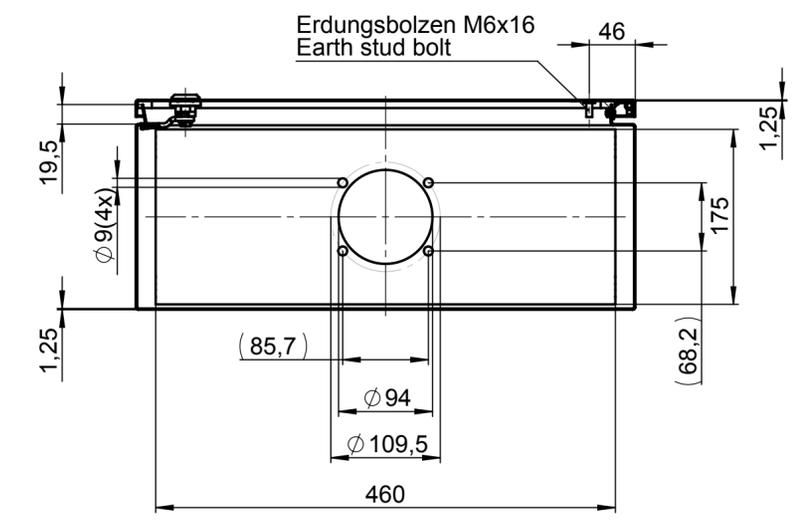
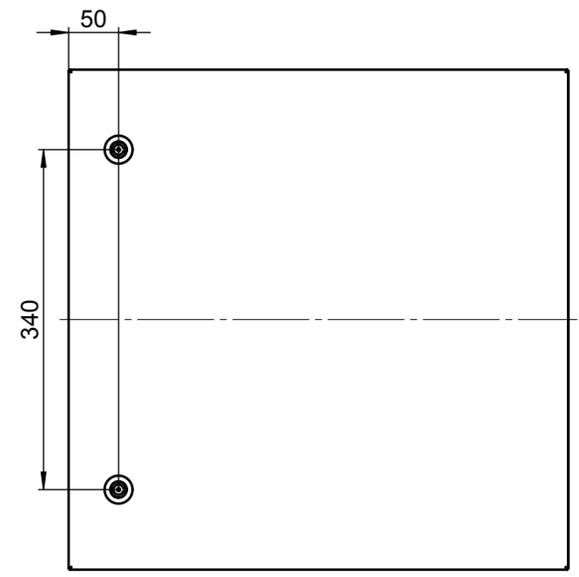
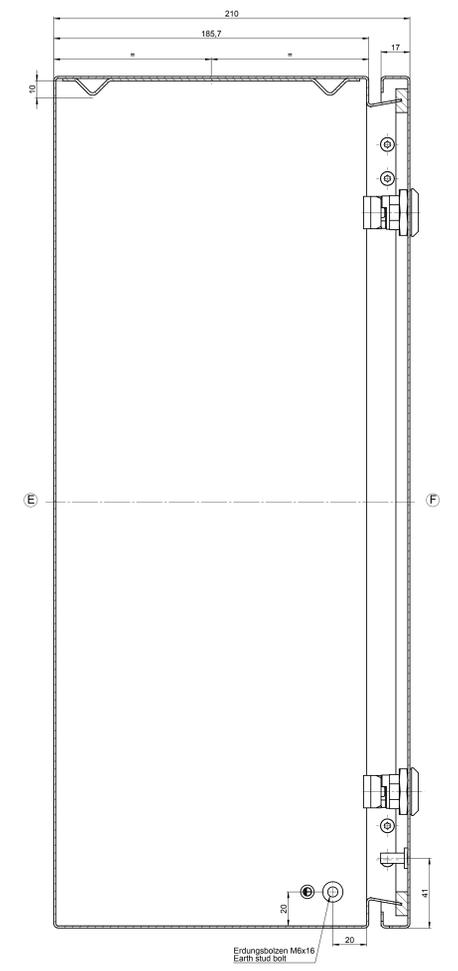
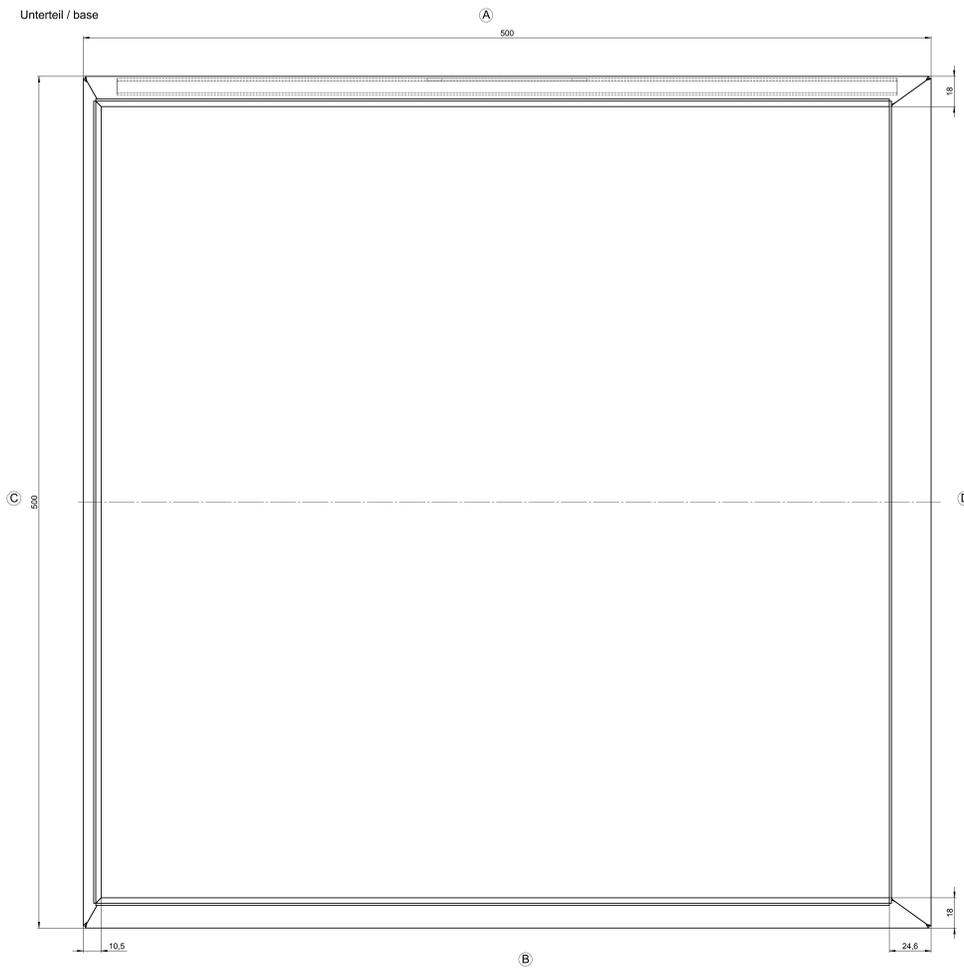
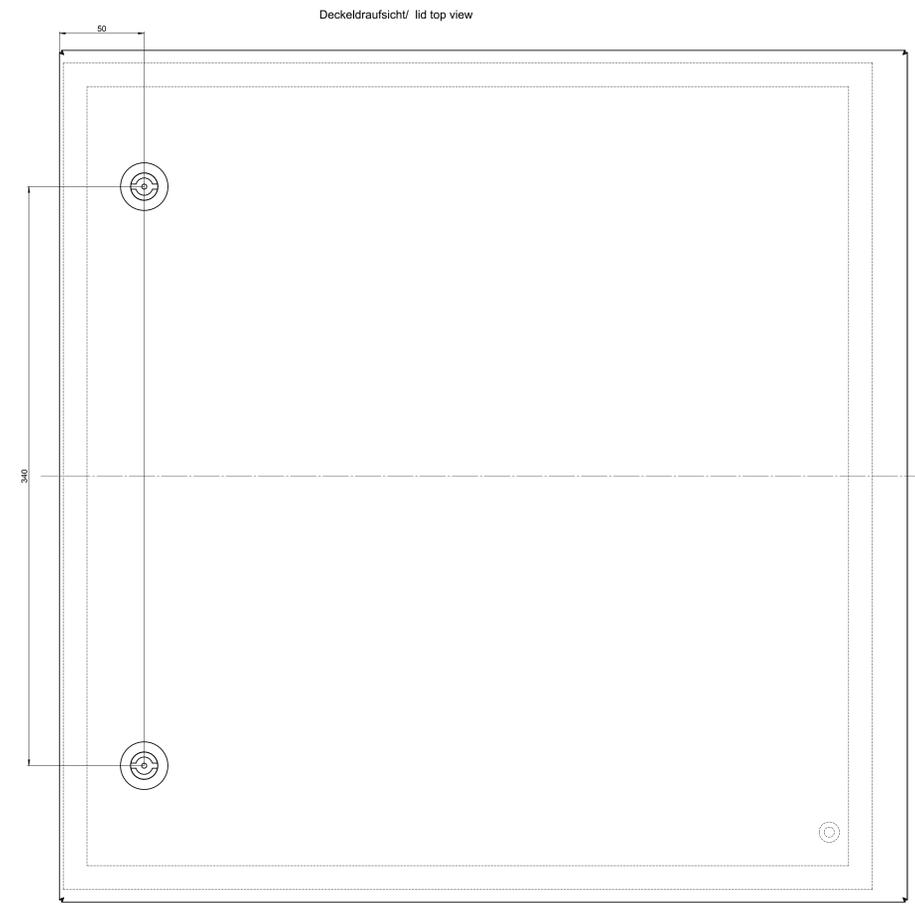
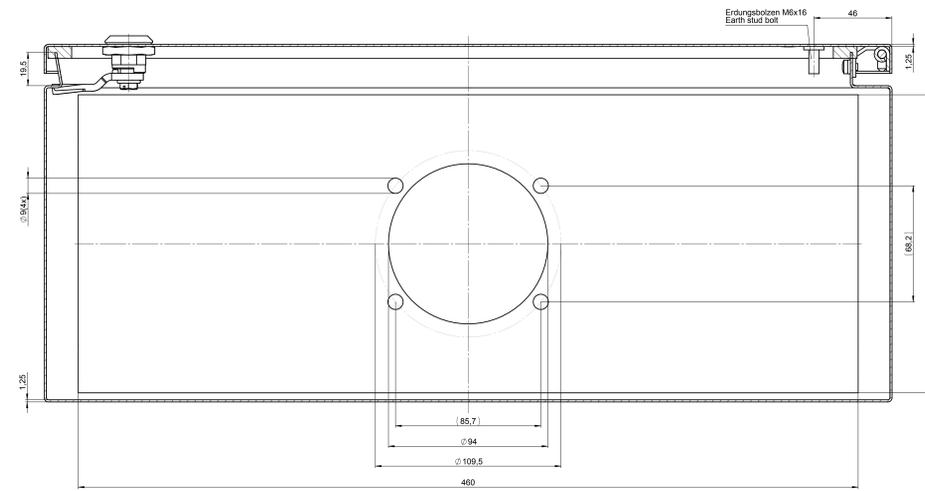


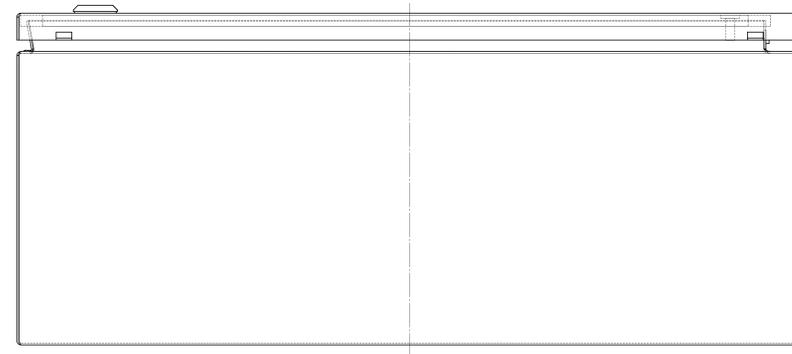
Für diese techn. Unterlage behalten wir uns alle Rechte vor. Ohne unsere vorherige Zustimmung darf sie weder vervielfältigt, noch Dritten zugänglich gemacht werden und sie darf durch den Empfänger oder Dritte auch nicht in anderer Weise missbräuchlich verwendet werden.

All rights reserved. No copies unless written permission from ROSE. Drawing may not be passed to third parties or misused in any way.

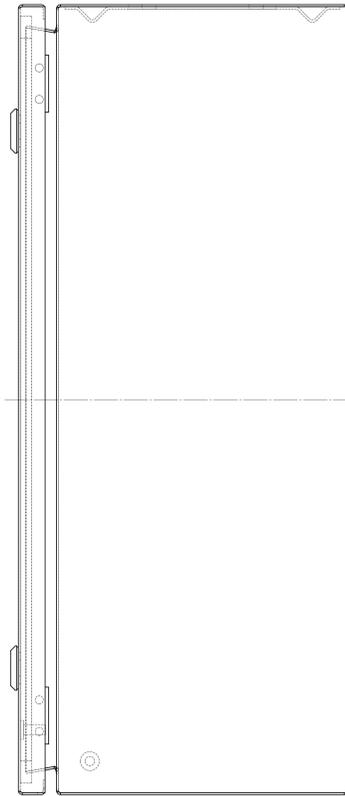
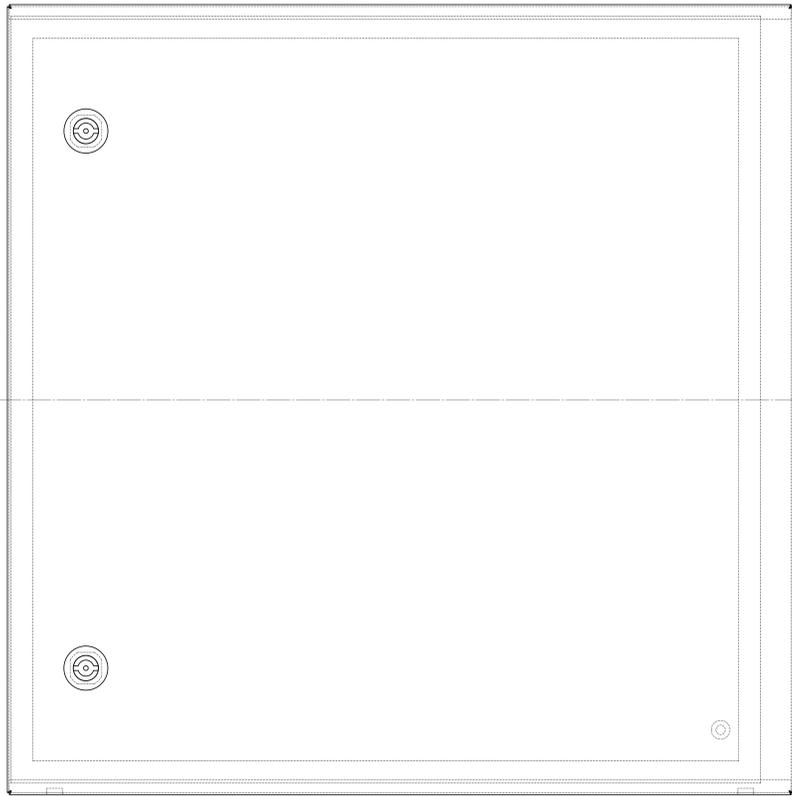


Index		Änderung/Modification		And. Nr. Mod.Nr.	Datum/Date/Name	Projekt-Nr./project-no.
ROSE Systemtechnik GmbH 32457 Porta Westfalica		erstellt: created: geprüft: checked:		28.01.14	D.Mac.	Farbe/color Gewicht/weight 11kg
Maßstab Scale 1:5		Benennung/Description Edelstahl Commander KSSC Stainless steel commander KSSC		Oberfläche/Surface Freimaßtoleranz open tolerances Werkstückkanten/Edges		Ersatz für Replacement for Bemerkung/Note Zeichnung-Nr./Drawing-No.: KAT37.025521
DIN A2						





Deckel / lid



Unterteil / base

