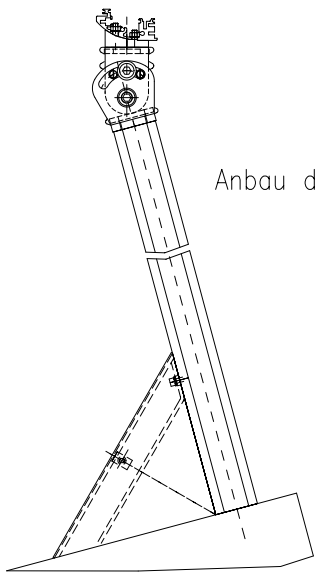


Adapterplatte SL 3000 Profil 1

V.K.Nr. 50.010206



Anbau der Adapterplatte