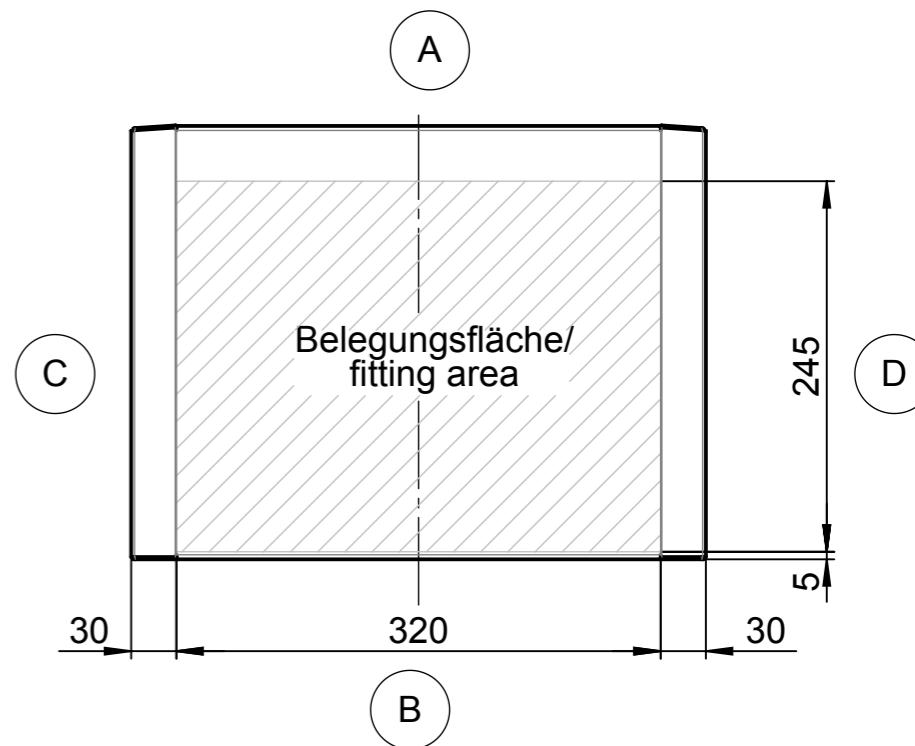
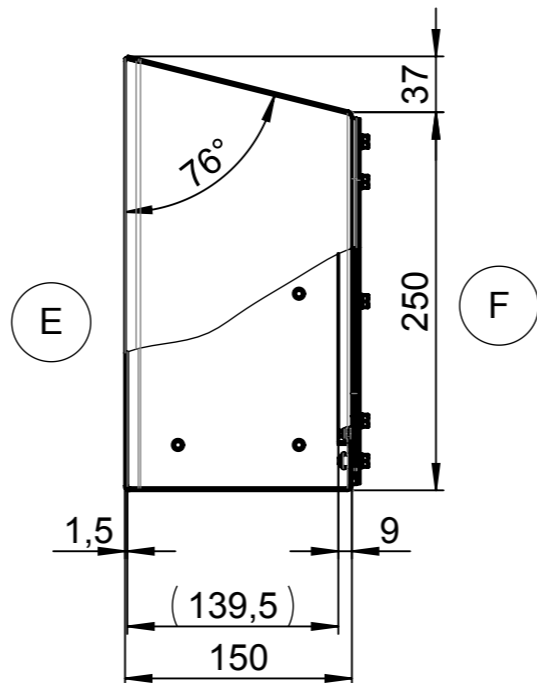
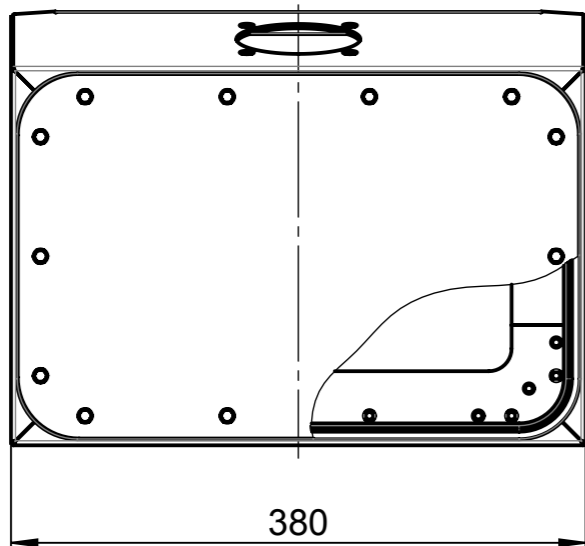
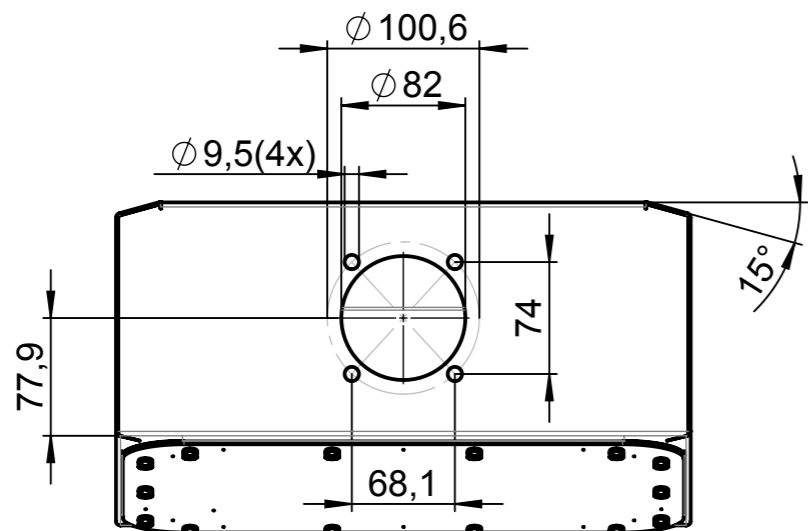


Für diese techn. Unterlage behalten wir uns alle Rechte vor. Ohne unsere vorherige Zustimmung darf sie weder vervielfältigt, noch Dritten zugänglich gemacht werden und sie darf durch den Empfänger oder Dritte auch nicht in anderer Weise missbräuchlich verwendet werden.

All rights reserved. No copies unless written permission from ROSE. Drawing may not be passed to third parties or misused in any way.



Anbindung/ connection GTH48 (alt/ old)



| | | | | |
|------------------|------------------------------------------------------------|-----------------------|-------------------------|------------------------------------|
| | | | Projekt-Nr./project-no. | |
| | | | Farbe/color | |
| | | | Gewicht/weight 6.81kg | |
| Index | Änderung/Modification | Änd.Nr. Mod.Nr. | Datum/Date/Name | Werkstoff/Material |
| | | erstellt: created: | | Oberfläche/Surface |
| | | geprüft: checked: | 26.10.17 F.Sch. | Freimaßtoleranz open tolerances |
| | | | | Werkstückkanten/Edges |
| Maßstab Scale | Benennung/Description | | | Ersatz für Replacement for |
| 1:5 | Hygiene Gehäuse C410 Typ1 Hygienic enclosure C410 type1 | | | Bemerkung/Note |
| DIN A3 | | | | Zeichnung-Nr./Drawing-No.: |
| | | | | KAT56.100201 |