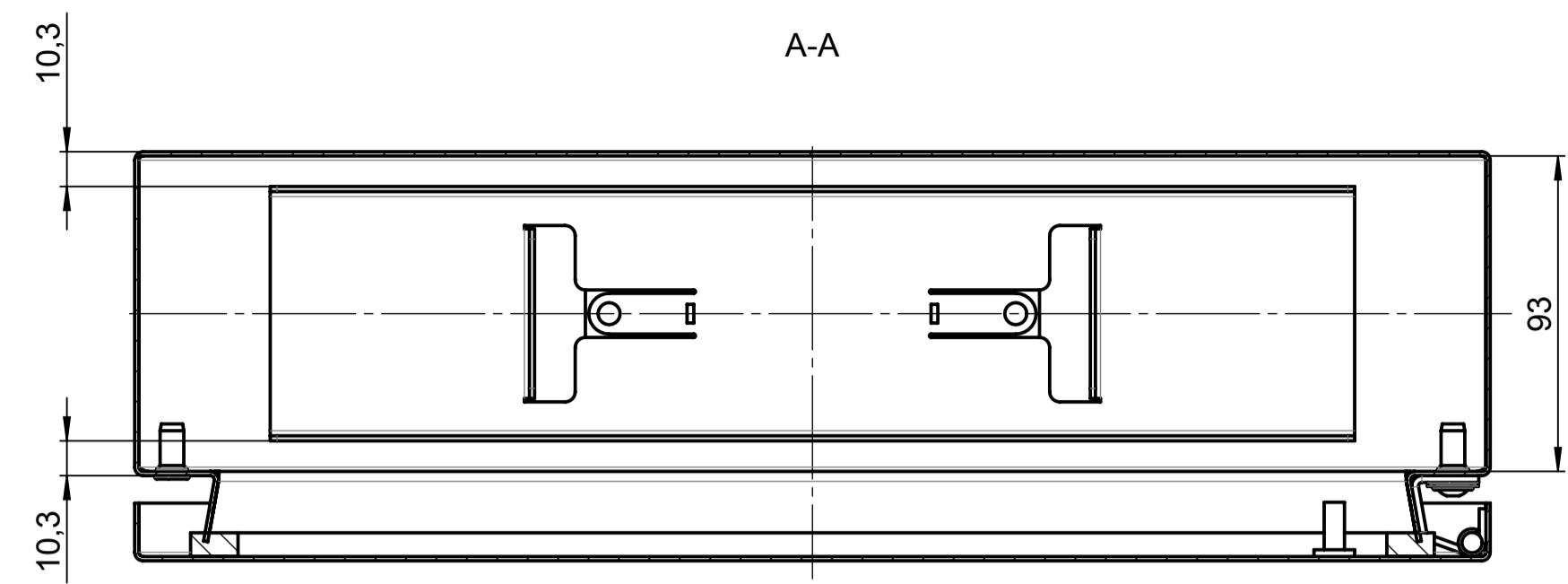
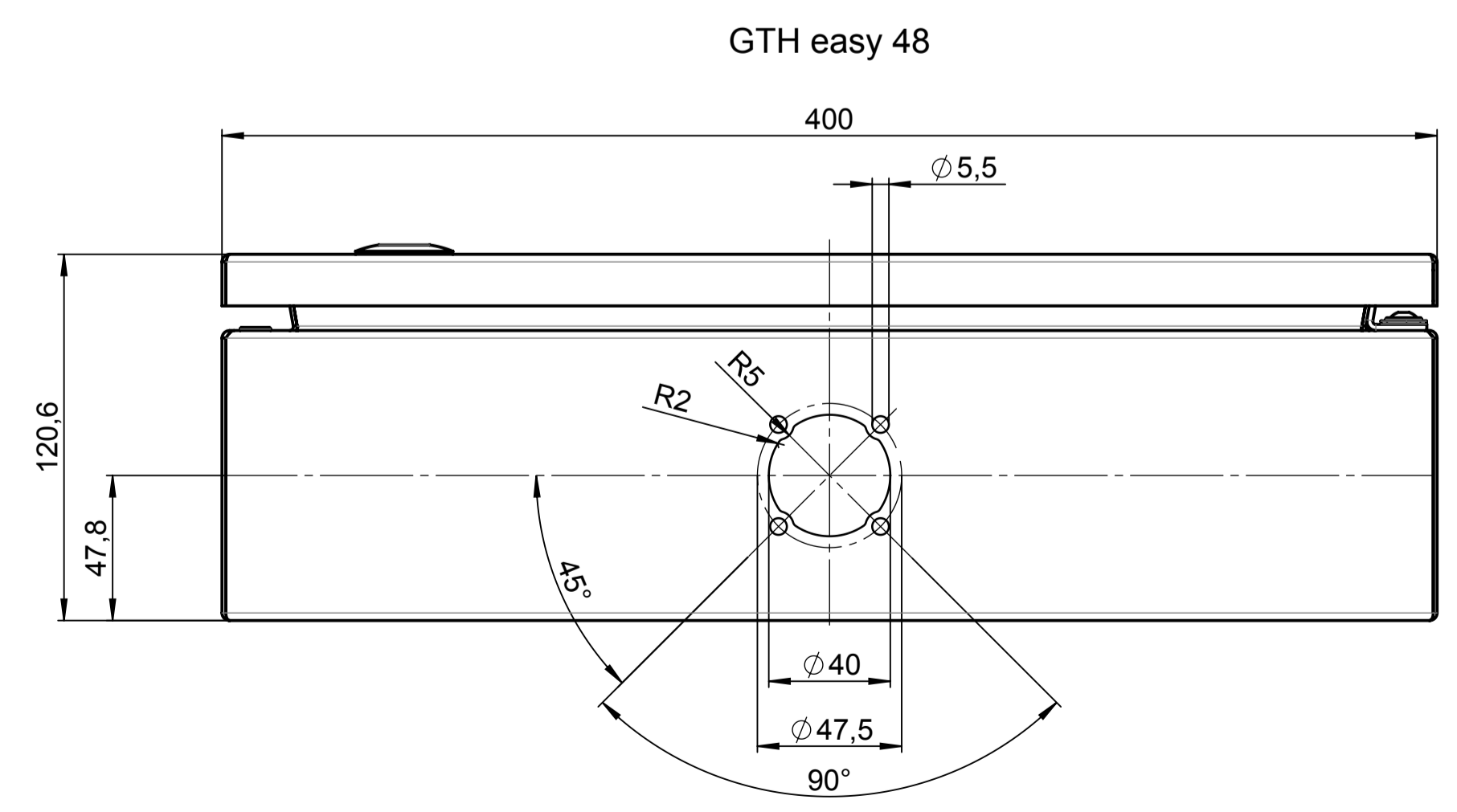
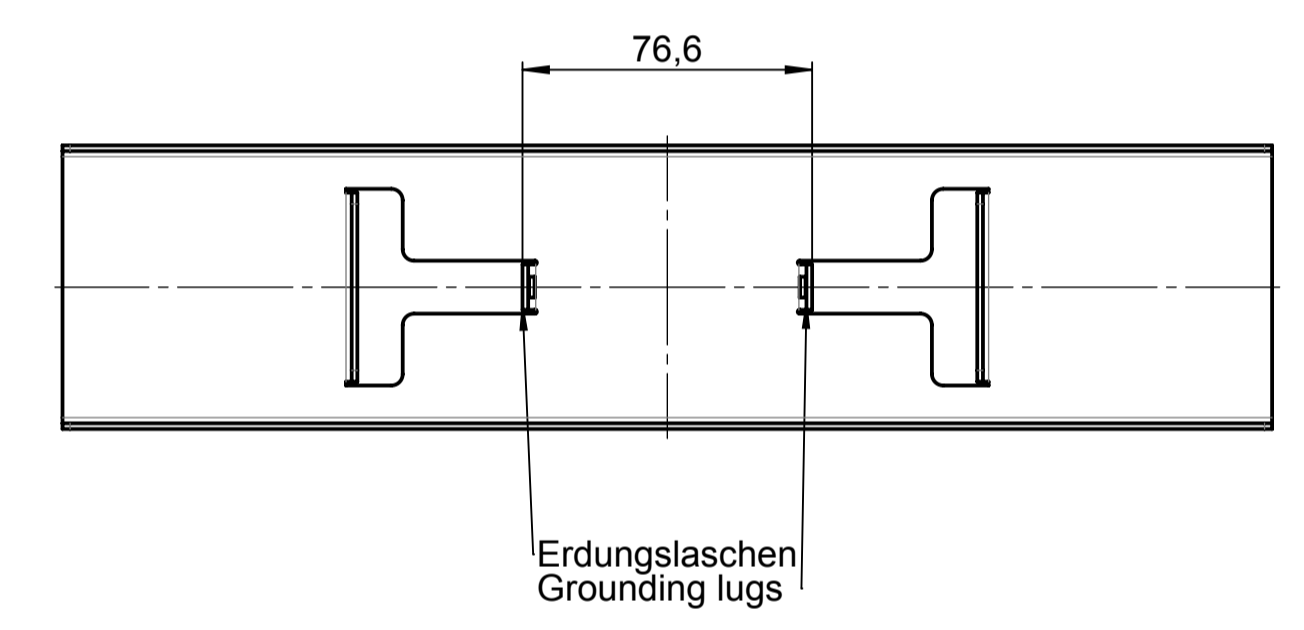
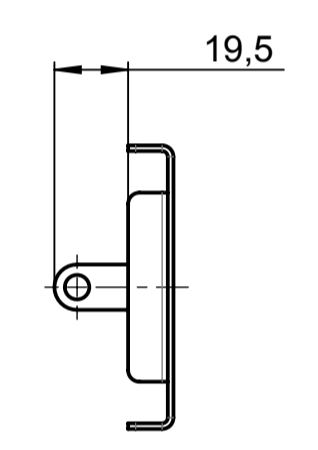
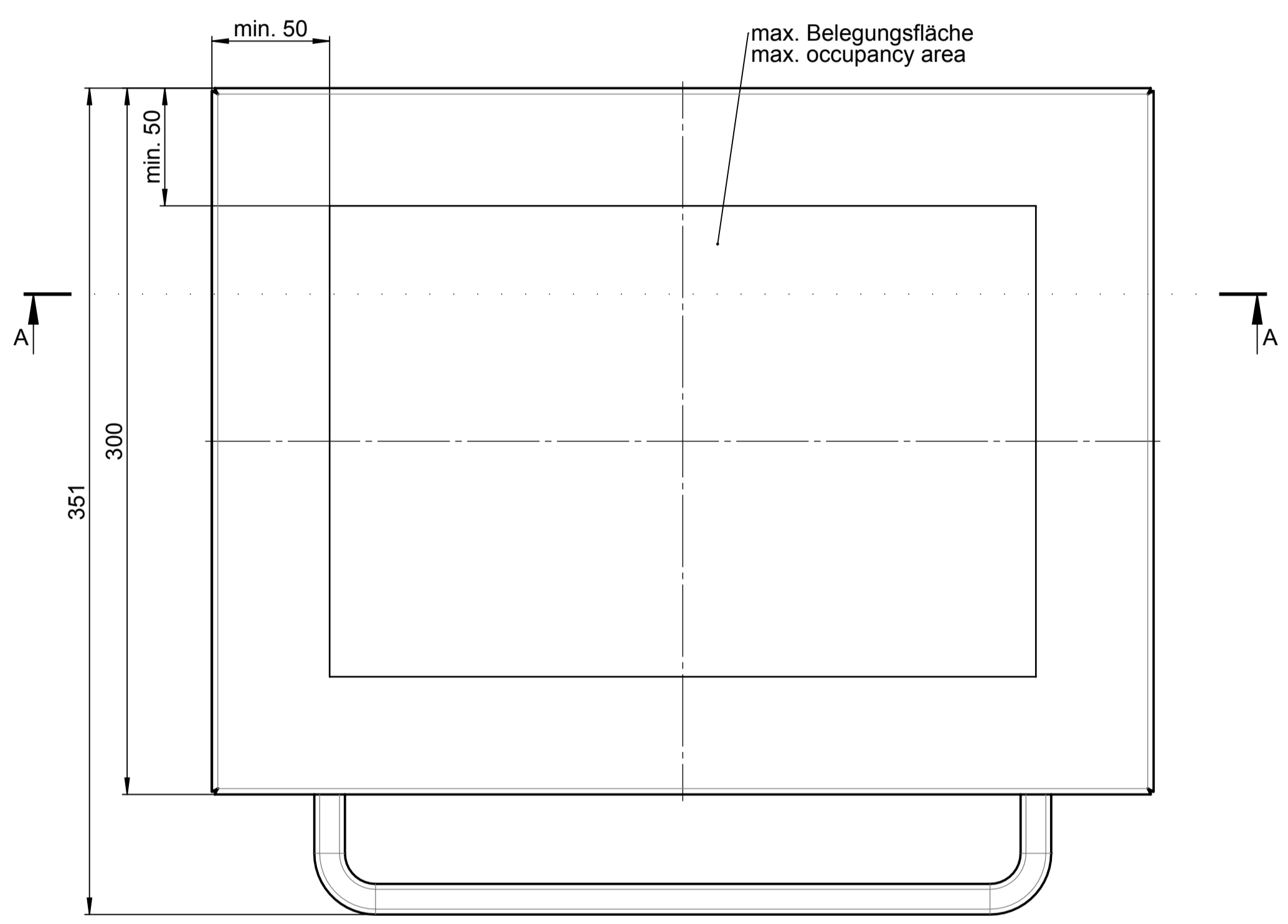


Für diese techn. Unterlage behalten wir uns alle Rechte vor. Nachdruck, Verbreitung, Kopieren, Vervielfältigung, Verbreitung, auch auszugsweise, ist ohne schriftliche Genehmigung der ROSE Systemtechnik GmbH.
 For these techn. Underlying we reserve all rights. Reproduction, distribution, copying, reproduction, even in part, without written permission of ROSE Systemtechnik GmbH is prohibited.

All rights reserved. No copies or reproduction of this drawing may be made without the written permission of ROSE Systemtechnik GmbH.
 All rights reserved. No copies or reproduction of this drawing may be made without the written permission of ROSE Systemtechnik GmbH.



Verstärkerplatte an Seite A oder B, je nach Kupplungsbohrung
 reinforcing plate on side A or B, depending on coupling bore



Index		Änderung/Modification		Änd. Nr. Mod. Nr.	Datum/Date/Name	Projekt-Nr./project-no. 5645	
ROSE		Systemtechnik GmbH 32457 Porta Westfalica		erstellt: created:	14.07.20 J.Alb.	Farbe/color	
Maßstab Scale		Benennung/Description		geprüft: checked:	16.07.20 M.Kie.	Gewicht/weight 5.41kg	
1:2		C 450-1 BG1 C 450-1 BG1		Erstattet für Responsible for		Werkstoff/Material	
DIN A1				Bemerkung/Note		Oberfläche/Surface Freimilieu/Free open tolerances Werkstückkanten/Edges	
				Zeichnung-Nr./Drawing-No.:		KAT56.450103	