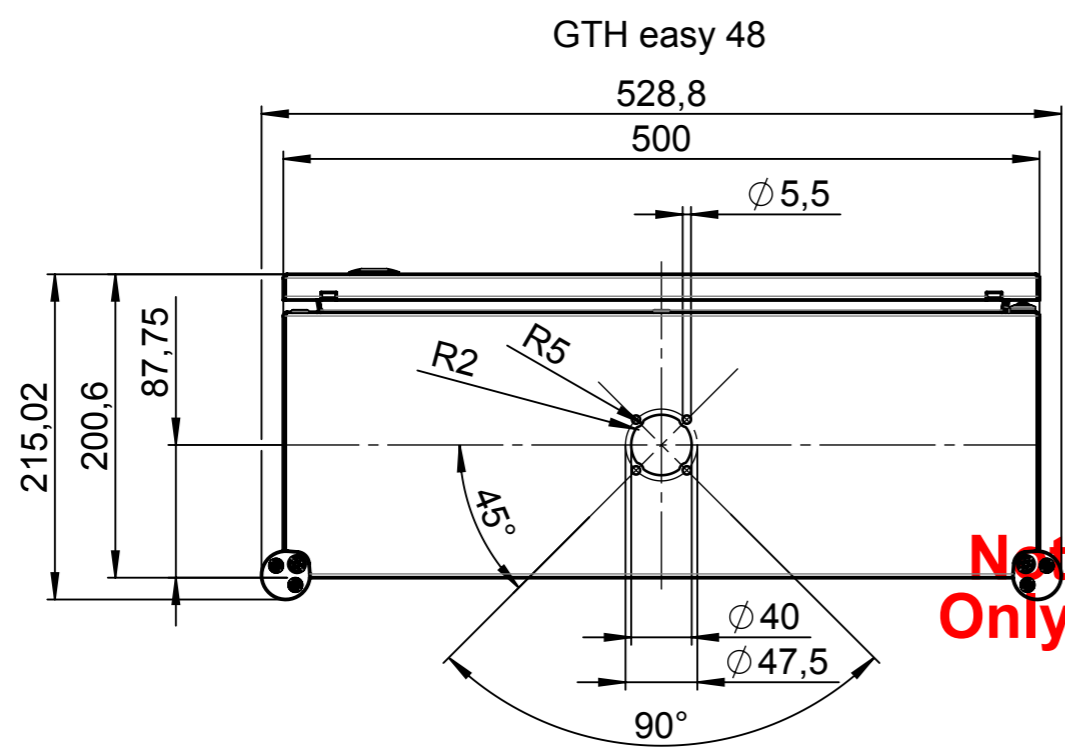
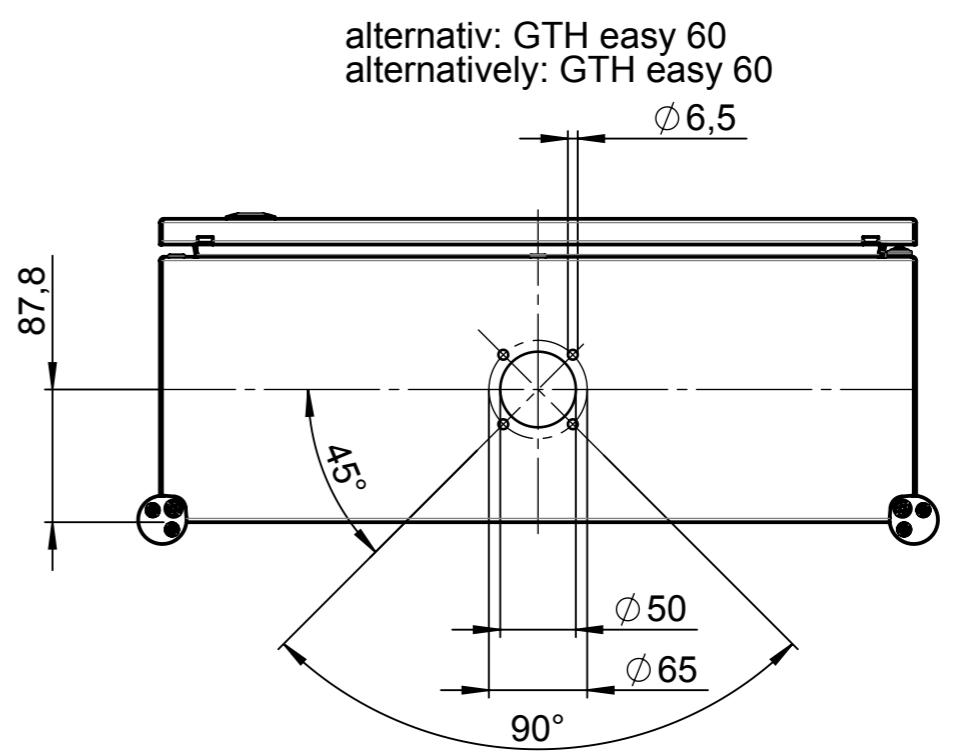
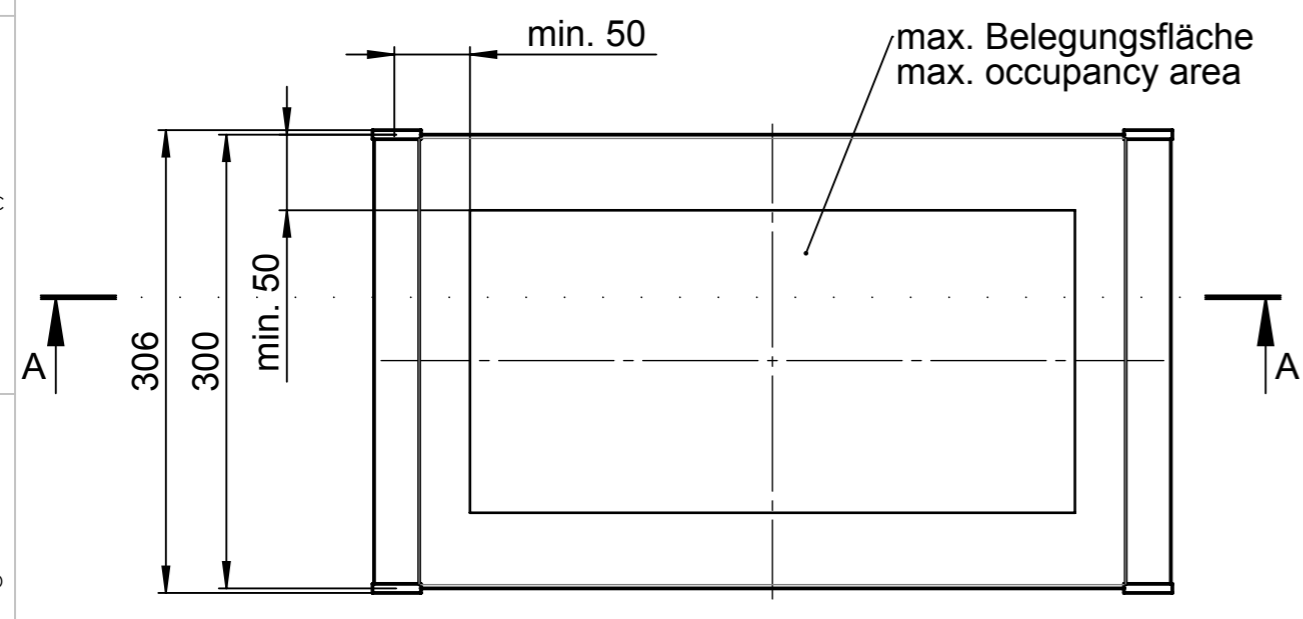
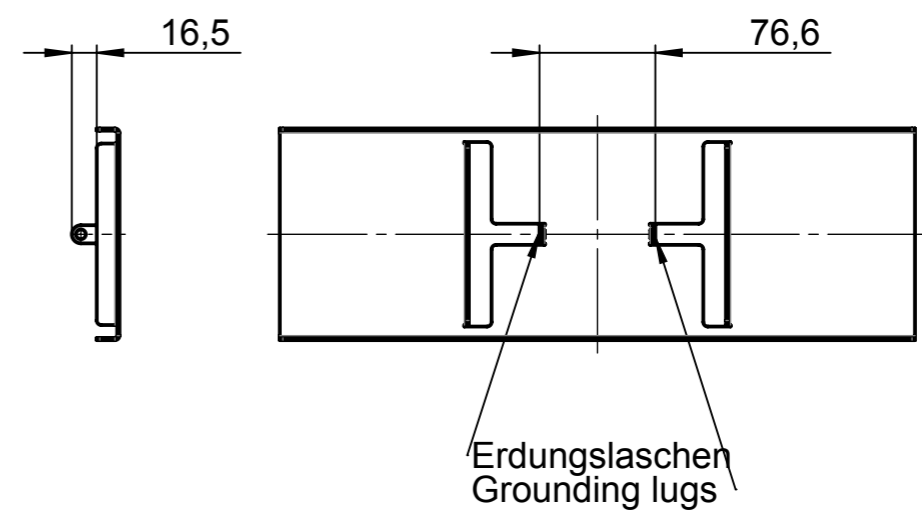
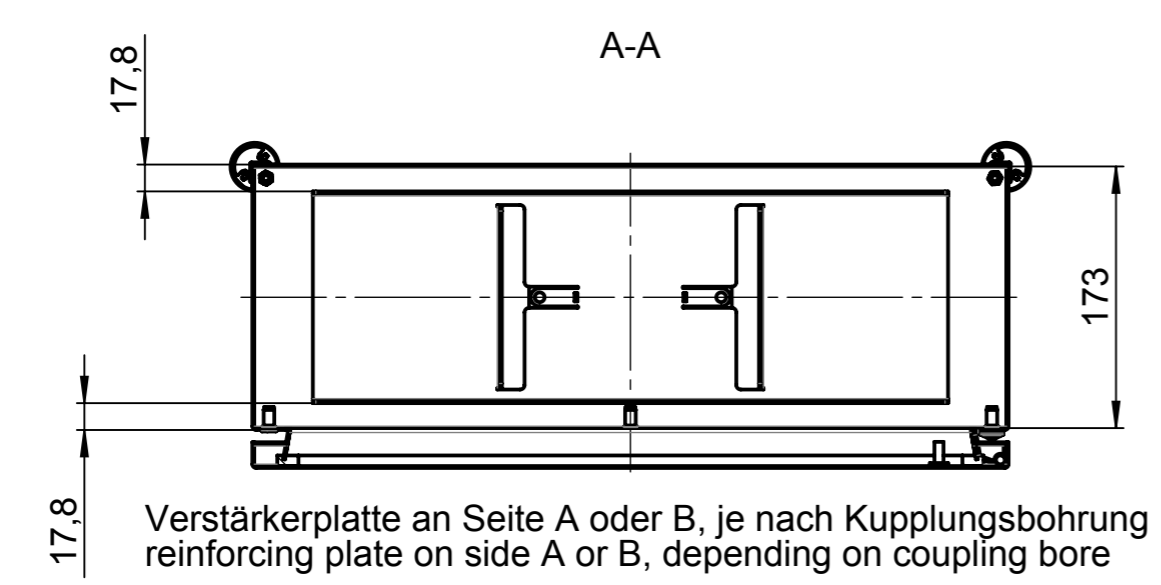


Für diese techn. Unterlage behalten wir uns alle Rechte vor. Ohne unsere vorherige Zustimmung darf sie weder vervielfältigt, noch Dritten zugänglich gemacht werden und sie darf durch den Empfänger oder Dritte auch nicht in anderer Weise missbräuchlich verwendet werden.

All rights reserved. No copies unless written permission from ROSE. Drawing may not be passed to third parties or misused in any way.

1 2 3 4 5 6 7 8



**Not approved!  
Only for inquiry!**

Index		Änderung/Modification		Änd.Nr. Mod.Nr.	Datum/Date/Name	Projekt-Nr./project-no.	5645
				erstellt: created:	14.07.20 J.Alb.	Farbe/color	
				geprüft: checked:	16.07.20 M.Kie.	Gewicht/weight	7.89kg
				Benennung/Description		Werkstoff/Material	
Maßstab Scale		1:5		C 450-4 KG2		Oberfläche/Surface	
DIN A3				C 450-4 KG2		Freimaßtoleranz open tolerances	
						Werkstückkanten/Edges	
						Ersatz für Replacement for	
						Bemerkung/Note	
						Zeichnung-Nr./Drawing-No.:	
						KAT56.450401	